



*Reihe 7321B – 7322B
Vorgesteuerte 2-Wege-
Magnetventile für Wasser,
Heißwasser und Dampf.*

Katalog 8659/DE



NEU

Auch mit ATEX G & D
explosionsgeschützten
elektrischen Teilen
lieferbar

Technische Daten

Allgemeine Beschreibung

Die Wasserventile der Reihe 7321B, 7322B sind vorgesteuerte Magnetventile und benötigen für ihre einwandfreie Funktion einen minimalen Differenzdruck (Werte: siehe Tabelle).

Anwendungen

Sie werden für allgemeine Anwendungen mit hohen Durchflussraten und Medien wie **Wasser, Heisswasser und Dampf** angewendet, vorausgesetzt, dass diese mit den verwendeten Werkstoffen kompatibel sind. **Typische Anwendungen** sind zu finden in Waschmaschinen, Autowaschanlagen, Kühlung von Werkzeugmaschinen, Hochdruckreiniger, Autoklaven, Bewässerungssysteme, usw.

Temperaturen

Zulässige Umgebungstemperaturen: -10 bis +50 °C
Temperatur des Betriebsmediums: siehe Tabelle

Werkstoffe

entspricht RoHS




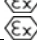

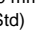

Ventilkörper: CW617N UNI EN 12165:98 geschmiedetes Messing
Ankerführungsrohr: AISI 304 rostfreier Stahl
Magnetanker: AISI 430F St. Stahl
Feder: AISI 302 St. Stahl
Dichtungen: NBR (Buna N) o EPDM
Kurzschlussring: Kupfer

Einbau

Die Ventile können in beliebiger Lage eingebaut werden. Es wird jedoch empfohlen, sie in vertikaler Lage mit der Spule oberhalb des Köpers einzubauen.

Elektrische Teile

Detaillierte Beschreibung siehe Seite 8

Spule	Schutzklasse / Temperaturklasse	Leistungsaufnahme		Spule Bestell-Nr.	Elektrischer Anschluss	Gehäuse Bestell- Nr.	Umgebungs- Temperatur		Querverweis (alte Ausführung)	Fig.
		(Warmleistung)					°C			
		DC	AC				Min	Max		
32 mm (Std)	Klasse F	9 W	8W	481865	Für DIN-Stecker	2995 *	-40	50	ZB09 (50Hz AC) ZB12 (DC)	1
	Klasse F	9 W	8 W	482725	Mit DIN-Stecker	2995 *	-40	50	ZB09+PG9 (50Hz AC) ZB12+PG9	1
	Klasse F, 50/60 Hz	-	9 W	483510	Für DIN-Stecker	2995 *	-40	50	ZB09	1
	Klasse F, 50/60 Hz	-	9 W	482635	Mit DIN-Stecker	2995 *	-40	50	ZB09+PG9	1
	Klasse F, 60Hz UR	16W	13W	491514	Für DIN-Stecker	2995 *	-40		ZB09 UL	1
	Klasse H	9 W	8 W	492453	Für DIN-Stecker	2995 *	-40	80	-	1
	Klasse H	9 W	8 W	492726	Mit DIN-Stecker	2995 *	-40	80	-	1
	Klasse H	14 W	14 W	492425	Für DIN-Stecker	2995 *	-40	80	ZH14 ZH16	1
 EEx m II T4	9 W	8 W	492670	Mit 3000mm Kabel	-	-40	40	-	5	
 II 3 G - EEx nAC IIC T3/T4	9 W	8 W	495870	Mit DIN-Stecker	-	-40	65/50	-	7	
 II 3 G - EEx nAC IIC T3/T4	7 W	6 W	495875	Mit DIN-Stecker	-	-40	65/50	-	7	
 II 3 G - EEx nAC IIC T3	-	9 W	496110	Mit DIN-Stecker	-	-40	50	-	7	
 II 3 G - EEx nAC IIC T3	14 W	14 W	495880	Mit DIN-Stecker	-	-40	50	-	7	
37mm  II 2 G-EEx dm IIC T4	8 W	8 W	495905	Für Kabelanschluss	-	-40	65	-	6	
50 mm (Std)	Klasse F	8 W	8 W	481000	Schraubklemmen	4270	-40	50	-	3
	Klasse F, IP 67, M20x1.5	8 W	8 W	481000	Schraubklemmen	4538	-40	50	-	4
	 Klasse H	8 W	8 W	485100	Schraubklemmen	4270	-40	80	-	3
	II 3 G - EEx nAC IIC T3	14 W	14 W	496155	Schraubklemmen	-	-40	65	-	8

* Die **Befestigungsmutter** und das **Typenschild** gehören zum Lieferumfang des Ventils. Darum muss der Standard-Gehäusetyp "2995" NICHT in der Ventilnummerierung spezifiziert werden: siehe nächste Seite.

Nummerierungssystem

Ein komplettes Ventil besteht gewöhnlich aus 3 Bestandteilen: dem eigentlichen **Ventil**, dem **Gehäuse** und der **Magnetspule**, die separat bestellt werden müssen. Bei "integrierten „Spulen/Gehäusen“ entspricht die „Gehäusebezeichnung“ der Befestigungsmutter und dem Typenschild.

- Ventilnummerierung**

Das Klassische Nummerierungssystem "7000" wird für die Wasserventilfamilie NICHT MEHR benutzt und wird durch das folgende Nummernsystem ersetzt.

Neue Nummerierung										Bezeichnung										Alte Nummerierung											
7	3	2	1	B	A	N	x	x												7	3	2	1	B	B	G	4	T	N	0	0
7										7000 Serie																					
	3									Vorgesteuertes Ventil																					
	2									zwangsgesteuertes Ventil																					
	1									Direkt betätigtes Ventil																					
		2								2/2 Wege																					
			2							Normal Offen																					
			1							Normal Geschlossen																					
				A						Familienname																					
				B																											
				C																											
				...																											
					I					3/8"																					
					A					1/2"																					
					C					3/4"																					
					D					1"																					
					E					1 1/4"																					
					F					1 1/2"																					
					G					2"																					
					L					2 1/2"																					
					M					3"																					
						N				NBR																					
						V				FKM																					
						H				EPDM																					
							0	0		Standardversion																					
							0	1		Handbetätigung (MO)																					
							0	2		Geschwindigkeitsregelung + MO																					
							0	6		Geschwindigkeitsregelung																					
							9	0		NPT																					
							9	1		NPT - Handbetätigung (MO)																					
							9	2		NPT - Geschwindigkeitregelung + MO																					
							S	x	x	Spezialversionen																					

- Gehäuse- und Spulen-Nummerierung**

Für die Gehäuse und Spulen wird die standardmässige Parker Lucifer-Nummerierung verwendet.

Da das Gehäusemodell "2995" (Befestigungsmutter und Typenschild) im Lieferumfang des Ventilkörpers enthalten ist, muss es nicht separat bestellt werden. Im Fall einer Bestellung für ein komplettes Ventil (wenn mit der Fabrik vereinbart) muss dieses Gehäuse jedoch zur Nummerierung hinzugefügt werden.

Richtige Nummerierung:
7321BIN

Gleichwertig mit: (nicht mehr im Gebrauch)
7321BBG3TN00 – N1

BEMERKUNG: jede Bestellnummer, das heisst: **Ventil, Gehäuse** (falls verlangt) und **Spule, muss separat bestellt werden.** Um das zusammengebaute Ventil zu bestellen, setzen Sie sich bitte mit der Fabrik in Gessate für die Vereinbarung der minimalen Bestellmenge in Verbindung und geben Sie die Gehäuse-Bestellnummer ebenfalls an.

Nummerierungsbeispiele

7321BAN00

Ventilkörper, einschliesslich Gehäuse "2995"; Verpackungseinheit: 10 Stk.

483510S6

Spule, Verpackungseinheit: 10 Stk.

7321BCN 481865C2

kompletter Ventilkörper, Verpackungseinheit: 10 Stk.; (*)

7321BDN 4270 4810003D

kompletter Ventilkörper, Verpackungseinheit: 10 Stk.; (*)

Hinweis (*): Minimale Bestellmenge (MBM) und minimale Versandmenge (MVM) verlangt für komplettes Ventil. Setzen Sie sich bitte mit Ihrem PARKER Ansprechpartner oder der Fabrik Gessate in Verbindung.

Spezifikation

Anschluss G	Nenn weite mm	Kv m3/h	Qmax m3/h	Maximal zulässiger Differenzdruck (bar)			Max. zulässiger Differenzdruck (bar) °C	Dichtungs- material	Bestell- nummer NEU	Querverweis (alte Nummerierung)		Maßbild Referenz N°	Hinweis
				min	DC	AC							
2-Wege Ventile, vorgesteuert, normal geschlossen, für Wasser													
3/8 "	13	3.00	3.00	0.10	20	20	90	NBR (*)	7321BIN00	PM133IN	7321BBG3TN00	1	-
1/2"	13	3.00	3.00	0.10	20	20	90	NBR (*)	7321BAN00	PM133AN	7321BBG4TN00	1	-
3/4"	20	8.40	8.40	0.10	20	20	90	NBR (*)	7321BCN00	PM133CN	7321BBG53N00	1	-
1 "	25	9.6	9.6	0.10	20	20	90	NBR (*)	7321BDN00	PM133DN	7321BBG64N00	1	-
1 1/4 "	35	25.20	25.20	0.10	10	10	90	NBR	7321BEN00	PM133.2EN	7321BBG78N00	1	-
1 1/2"	40	30.00	30.00	0.10	10	10	90	NBR	7321BFN00	PM133.2FN	7321BBG88N00	1	-
2 "	50	37.20	37.20	0.10	10	10	90	NBR	7321BGN00	PM133GN	7321BBG99N00	1	-
2-Wege Ventile, vorgesteuert, normal geschlossen, für Wasser, mit Handbetätigung													
3/8"	13	3.00	3.00	0.10	20	20	90	NBR (*)	7321BIN01	PM133IN CM	7321BBG3TNM0	1	-
1/2"	13	3.00	3.00	0.10	20	20	90	NBR (*)	7321BAN01	PM133AN CM	7321BBG4TNM0	1	-
3/4"	20	8.40	8.40	0.10	10	10	90	NBR (*)	7321BCN01	PM133CN CM	7321BBG53NM0	1	2
1 "	25	9.6	9.6	0.10	10	10	90	NBR (*)	7321BDN01	PM133DN CM	7321BBG64NM0	1	2
1 1/4 "	35	25.20	25.20	0.10	5	5	90	NBR	7321BEN01	PM133.2EN CM	7321BBG78NM0	1	2
1 1/2"	40	30.00	30.00	0.10	5	5	90	NBR	7321BFN01	PM133.2FN CM	7321BBG88NM0	1	2
2 "	50	37.20	37.20	0.10	5	5	90	NBR	7321BGN01	PM133GN CM	7321BBG99NM0	1	2
2 1/2"	65	63.00	63.00	0.20	10	10	90	NBR	7321BLN02	PM133LN CMV	7321BBGCBNM1	1	1
3"	75	83.00	83.00	0.20	10	10	90	NBR	7321BMN02	PM133MN CMV	7321BBGDCNM1	1	1
2-Wege Ventile, vorgesteuert, normal geschlossen, für Heißwasser und Dampf													
3/8 "	13	3.00	3.00	0.10	10	10	140	EPDM	7321BIH00	PM133IH	7321BBG3TE00	1	3
1/2"	13	3.00	3.00	0.10	10	10	140	EPDM	7321BAH00	PM133AH	7321BBG4TE00	1	3
3/4"	20	8.40	8.40	0.10	10	10	140	EPDM	7321BCH00	PM133CH	7321BBG53E00	1	3
1 "	25	9.6	9.6	0.10	10	10	140	EPDM	7321BDH00	PM133DH	7321BBG64E00	1	3
1 1/4 "	35	25.20	25.20	0.10	10	10	140	EPDM	7321BEH00	PM133.2EH	7321BBG78E00	1	3
1 1/2"	40	30.00	30.00	0.10	10	10	140	EPDM	7321BFH00	PM133.2FH	7321BBG88E00	1	3
2 "	50	37.20	37.20	0.10	10	10	140	EPDM	7321BGH00	PM133GH	7321BBG99E00	1	3
2-Wege Ventile, vorgesteuert, normal offen, für Wasser													
3/8 "	13	3.00	3.00	0.10	20	20	90	NBR (*)	7322BIN00	PM143IN	7322BBG3TN00	2	-
1/2"	13	3.00	3.00	0.10	20	20	90	NBR (*)	7322BAN00	PM143AN	7322BBG4TN00	2	-
3/4"	20	8.40	8.40	0.10	20	20	90	NBR (*)	7322BCN00	PM143CN	7322BBG53N00	2	-
1 "	25	9.6	9.6	0.10	20	20	90	NBR (*)	7322BDN00	PM143DN	7322BBG64N00	2	-
1 1/4 "	35	25.20	25.20	0.10	10	10	90	NBR	7322BEN00	PM143.2EN	7322BBG78N00	2	-
1 1/2"	40	30.00	30.00	0.10	10	10	90	NBR	7322BFN00	PM143.2FN	7322BBG88N00	2	-
2 "	50	37.20	37.20	0.10	10	10	90	NBR	7322BGN00	PM143GN	7322BBG99N00	2	-
2 1/2"	65	63.00	63.00	0.20	10	10	90	NBR	7322BLN06	PM143LN CMV	7322BBGCBNM1	2	-
3"	75	83.00	83.00	0.20	10	10	90	NBR	7322BMN06	PM143MN CMV	7322BBGDCNM1	2	-
Hinweis : *auch mit FKM-Membran lieferbar. Bestell-Nr. Beispiel: 7321BAV													

Hinweis 1 - Manuelle Handbetätigung und Schliessgeschwindigkeitsregelung Standard.

Hinweis 2 - Auch mit Schliessgeschwindigkeitsregelung (Option "02") lieferbar: diese Option ist NUR bei mit NBR-Membran ausgerüsteten Ventilen standardmässig. Setzen Sie sich für andere Modelle bitte mit der Fabrik in Verbindung.

Hinweis3 - Maximaler Druck für Dampf 4 bar (140 °C).

Manuelle Handbetätigung**..00 ändert in der Bezeichnungsnummer..01.**

Die Handsteuerung wird benutzt, um das Ventil ohne Ansteuerung der Spule zu betätigen. Die Steuerung besteht aus einer Schlitzschraube für einen Schraubendreher und hat zwei mögliche Stellungen:

Geschlossen: Der Buchstabe "C" steht in der oberen Stellung des Schraubenkopfs (Fig.1,2)

Offen: Der Buchstabe "A" steht in der oberen Stellung des Schraubenkopfs (Fig.1,2)

In der geschlossenen Stellung funktioniert das Ventil normal, wenn die Stromversorgung der Spule ein- und ausgeschaltet wird.

Manuelle Handbetätigung plus Schliessgeschwindigkeitsregelung**..00 ändert in der Bezeichnungsnummer in ..02.**

Die Schliessgeschwindigkeit gewisser Ventiltypen kann mit Hilfe der Einstellschraube verändert werden (Fig. 3 und 4). Diese wirkt als Drosselung der internen Vorsteuerung des Ventils, verlangsamt die Schliessgeschwindigkeit des Ventils und reduziert dadurch den Druckstosseffekt. Der Regulierbereich ist wie folgt: **Fig. 3 - Schraube ganz offen:** max. Schliessgeschwindigkeit. **Fig. 4 – Schraube ganz geschlossen:** Ventil immer offen.

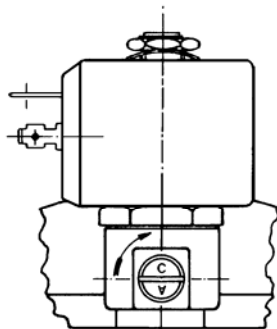
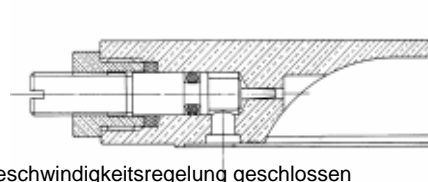


Fig.1



Geschwindigkeitsregelung geschlossen

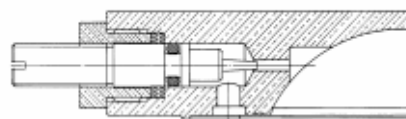
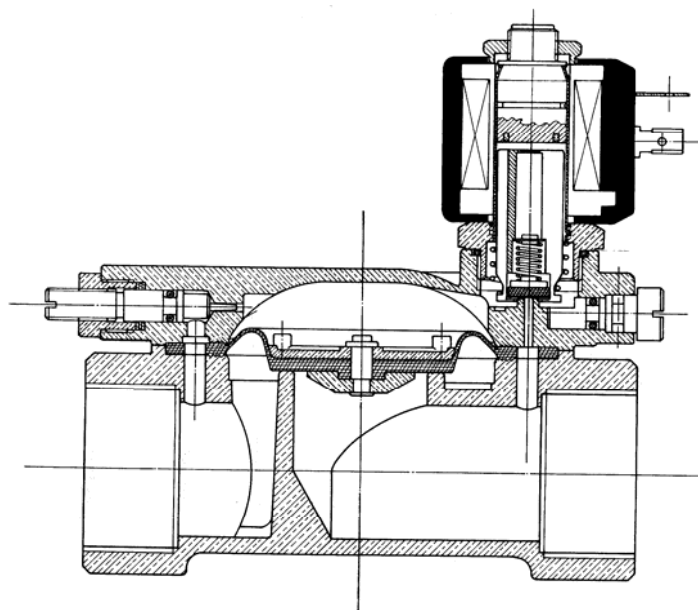
Geschwindigkeitsregelung
offen

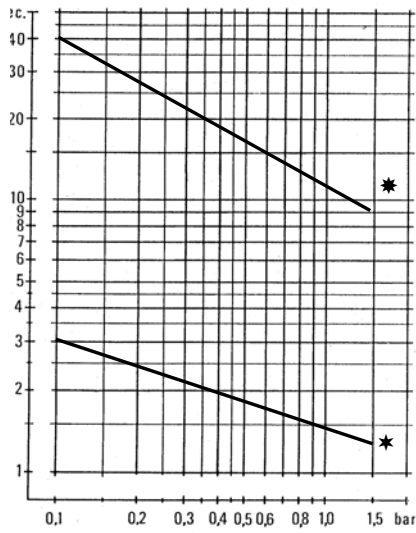
Fig. 3

Fig. 4

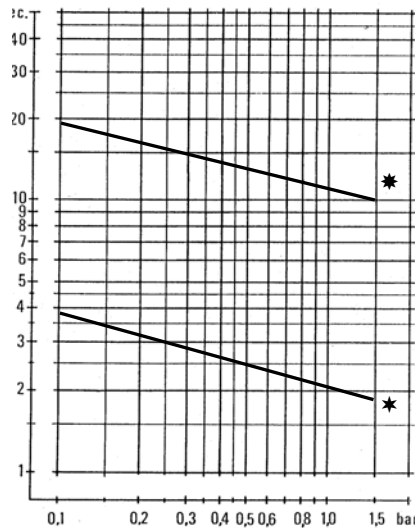
Schnittzeichnung Schliesszeitdiagramme

Kurve 1 – Schliesszeit bei voll geöffneter Regulierschraube

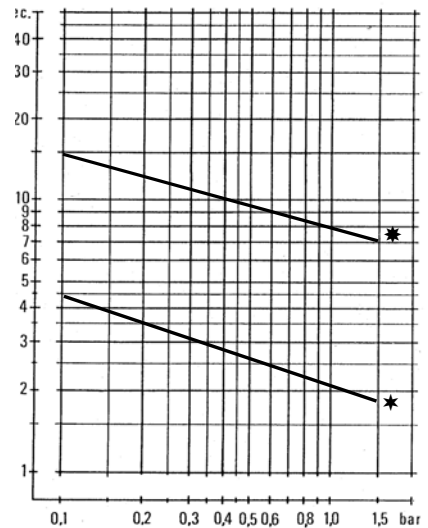
Kurve 2 – Schliesszeit bei um eine halbe Drehung geöffneter Regulierschraube



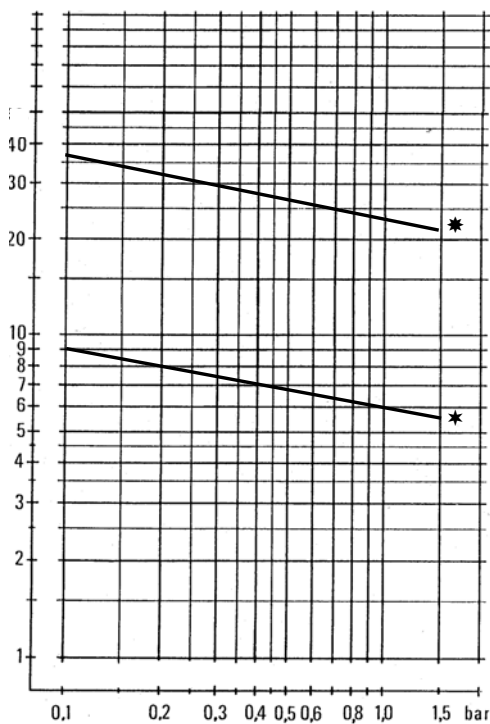
3/4'' - 1''



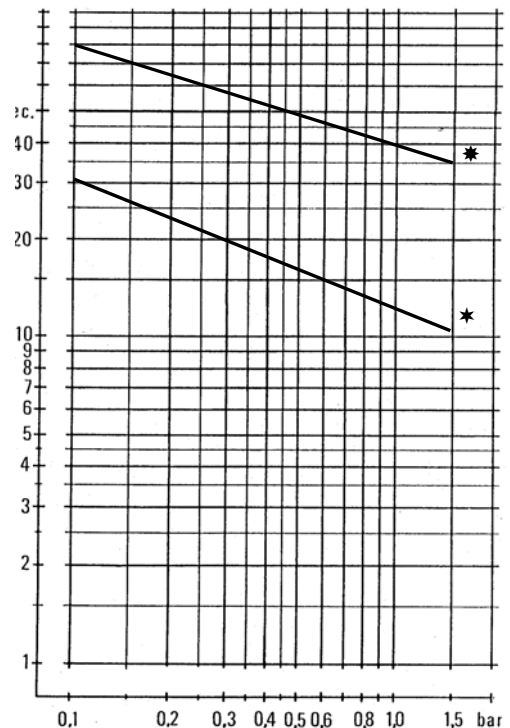
1 1/4'' - 1 1/2''



2''



2 1/2''

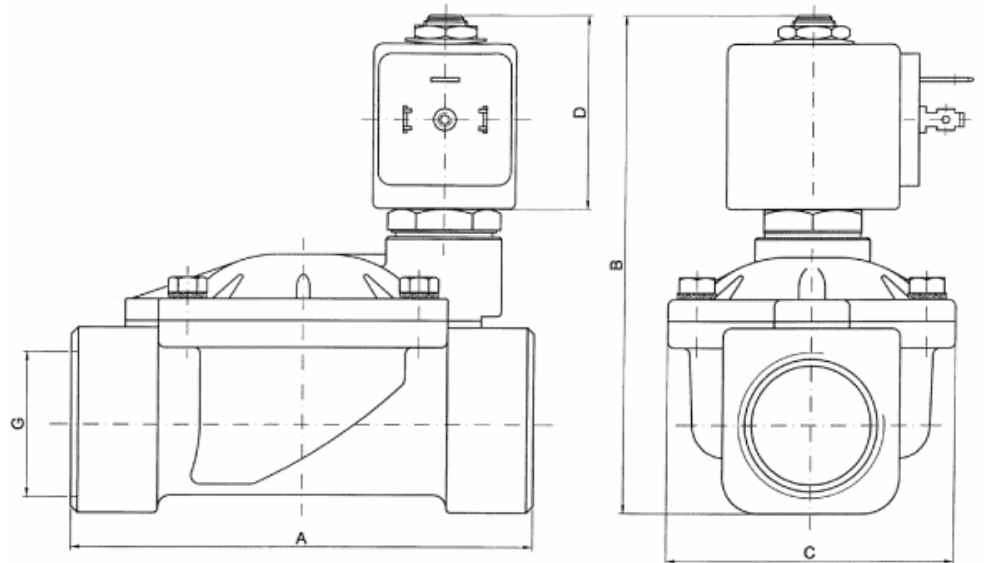


3''

Massbilder

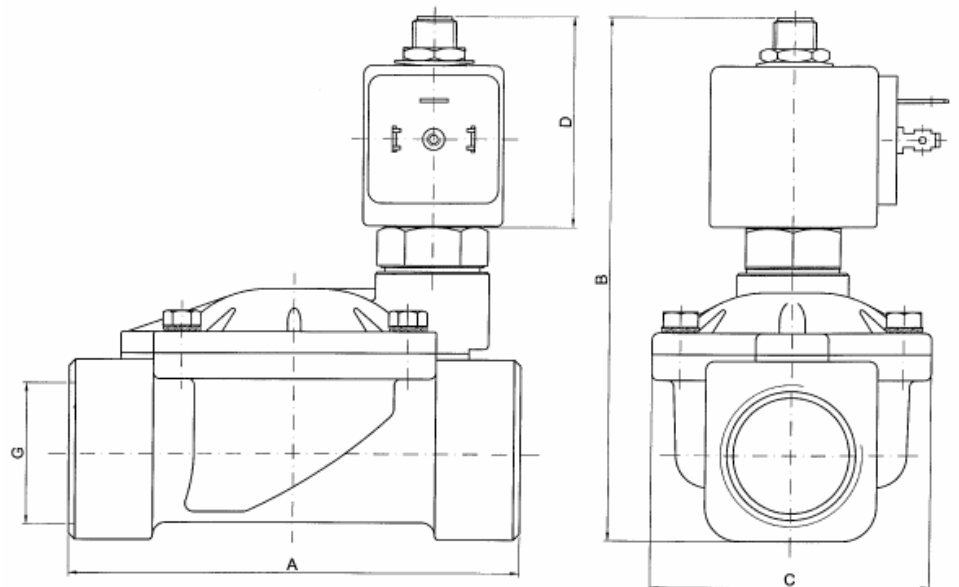
Grösse				
G	A	B	C	D
3/8	69	99.5	40	44
1/2	72	101.5	40	44
3/4	100	107	65	44
1	104	112.5	65	44
1 1/4	145	134	102	44
1 1/2	145	134	102	44
2	173	148	118	44
2 1/2	245	195	184	44
3	250	195	184	44

Massbild Nr. 1



Grösse				
G	A	B	C	D
3/8	69	110	40	44
1/2	72	112	40	44
3/4	100	117.5	65	44
1	104	123	65	44
1 1/4	145	144.5	102	44
1 1/2	145	144.5	102	44
2	173	158.5	118	44
2 1/2	245	205.5	184	44
3	250	205.5	184	44

Massbild Nr. 2



BESCHREIBUNG DER ELEKTRISCHEN TEILE

1. Standardspule 481865 (DC 9W, AC 8W) in Kunststoff gekapselt. Stecker für 2 P + E DIN 43650 A-Stecker. Schutzgrad IP 65.

2. Hochtemperaturspule 492425 (DC, AC 14W) oder 492453 (DC, AC 9W) in Kunststoff gekapselt. Anschluss für 2 P + E DIN 43650 A Stecker. Schutzgrad IP 65.

3. Metallspulengehäuse 4270 mit Standardspule 481000 (8W), Hochtemperaturspulen 485100 (8W), gekapselt in Kunststoff mit Schraubklemmen. Erdungsklemme an der Gehäusebodenplatte. Schutzgrad IP 10 oder IP 44 wenn ausgerüstet mit Kabelstopfbüchse.

4. Wasserdichtes Spulengehäuse 4538 mit Standardspule 481000 (8W) gekapselt in Kunststoff. Gehäuse innen und aussen mit Erdungsschraubanschluss ausgerüstet. Kabelanschluss mit Aussendurchmesser 4-11 mm durch Gummikabelstopfbüchse M20x1.5. Schutzgrad IP 67.

5. Explosionsgeschützt EEx m II T4 (IP 65) Spulen-Gehäusegruppe 492670. Spule und Magnetstromkreis gekapselt in Kunststoff. Das komplette Gehäuse wird mit einem gekapselten Anschlusskabel geliefert (3 x 0.75 mm² Querschnitt), Kabellänge 3000 mm mit Kabelstopfbüchse Pg 11. Leistungsaufnahme: 8W AC, 9W DC

6. Explosionsgeschützt II 2 G-EEx dm IIC T4 495905 Spulen-Gehäusegruppe gekapselt in Kunststoff (Klasse H) Schutzgrad IP 67. Kabelanschluss durch Kabelstopfbüchse M20x1.5 (DIN 46320). Leistungsaufnahme AC 8 W, DC 8 W.

7. Explosionsgeschützt II 3 G-EEx nAC IIC T3/T4 495870 DC 9W und AC 8W, oder Niedrige Leistung 495875 DC 7W und AC 6W oder doppelte Frequenz 496110 AC 9W oder Hohe Leistung 495880 DC und AC 14W Spulen-Gehäusegruppe gekapselt in Kunststoff (Klasse F, H für Hohe Leistung). Schutzgrad IP 65 mit DIN-Stecker.

8. Explosionsgeschützt II 3 G-EEx nAC IIC T3 496155 DC & AC 14W Hohe Leistung.

Gehäuse innen und aussen mit Erdungsschraubanschluss ausgerüstet. Kabelanschluss durch Gummikabelstopfbüchse M20x1.5. Schutzgrad IP 67.

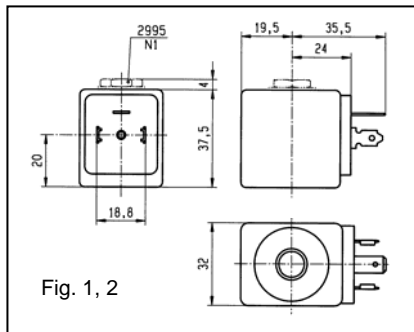


Fig. 1, 2

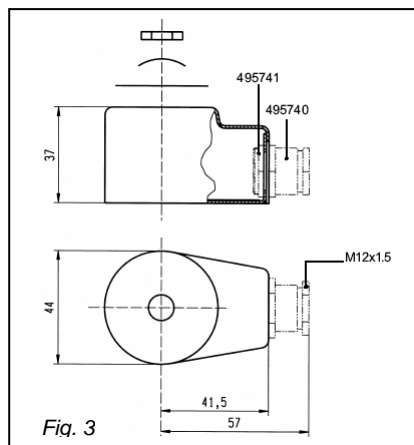


Fig. 3

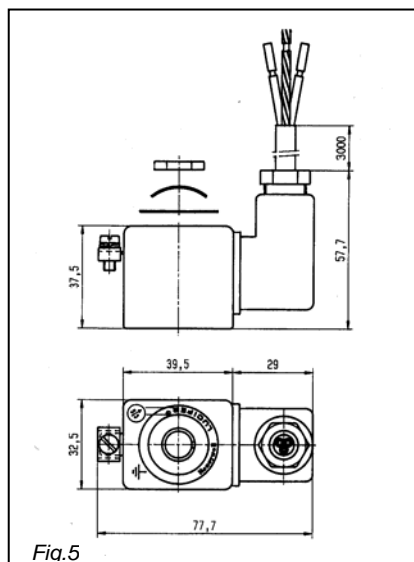


Fig. 5

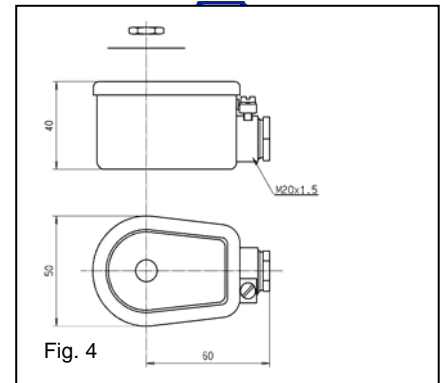


Fig. 4

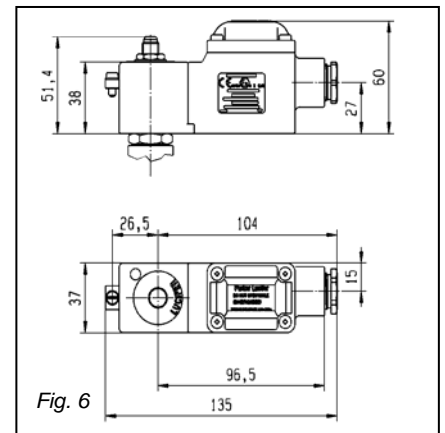


Fig. 6

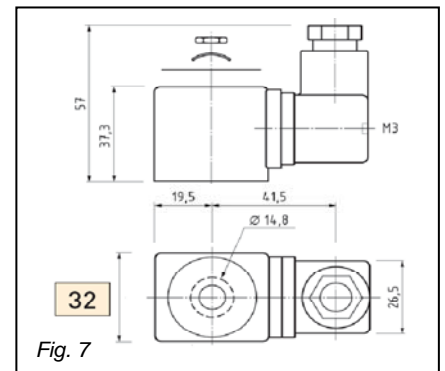


Fig. 7

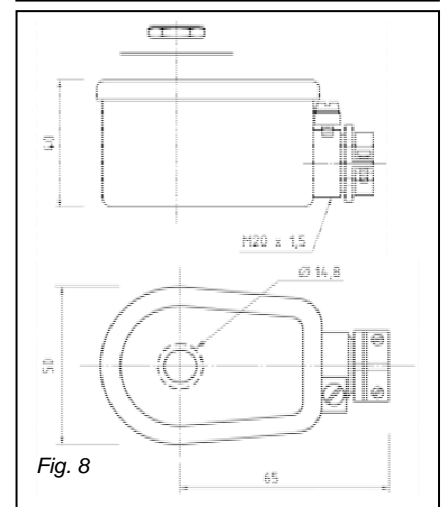


Fig. 8

Spannungscode		A1	A2	A4	A5	E5	0A	A7	3D	F4	A9	B2	K8	6J	B7	J3	B8	S2	4K	P0	S4	P2	S5	0P	R5	P9	S6	S2	Q3	Q1	5P	C1	C2	C4	C5	C7				
Einzelspule / Komplett-Spule		12/50	24/50	48/50	110/50	115/50	110/50-115/50	220/50	220/50-230/50	230/50	380/50	24/60	115/60	110/60-115/60	220/60	230/60	240/60	200/60-230/60	220/60-240/60	24/50-24/60	48/50-48/60	110/50-60	110-115/50,	100/50, 115/60	220/50-60	230/50-60	220-240/50-	220/50-230/60	220/50-240/60	240/50-60	380/50-440/60	12/DC	24/DC	48/DC	110/DC	220/DC				
Ref. Nr.	Code																																							
Einzelspulen																																								
481000	EZ0	•	•			•		•				•		•					•													•	•	•	•	•	•			
481865	DZ0	•	•	•				•			•	•	•			•																		•	•	•	•	•		
482740	DZ1																																							
483510	DZ0																				•	•		•																
485100	EZ0	•					•		•												•																			
486265	EZ9	•			•			•		•	•				•			•																	•	•	•	•	•	
492425	DZ0	•			•					•																														
492453	DZ0	•	•	•					•		•																								•	•				
Komplett-Spule																																								
483371	HZ0	•	•	•	•			•		•										•															•	•	•	•	•	
492070	VZ0																				•		•			•	•				•				•	•	•	•	•	
492190	VZ0																				•		•			•	•				•					•	•	•	•	•
492670	HZ0	•	•	•					•								•																		•	•	•	•	•	
493640	HZ0									•																											•	•	•	
495870	-	•	•	•					•																												•	•	•	
495875	-								•																															
495880	-																																							
495905	HZ9	•	•		•				•				•				•																				•	•	•	•
496110	-																			•	•		•																	
496155	-	•		•					•																												•	•		

NOTIZEN

NOTIZEN

Fluid Control und Pneumatik

BACHOFEN

Industrielle Automation

Bachofen AG

CH-8610 Uster, Ackerstrasse 42
Tel. 044 944 11 11, Fax 044 944 10 01

Bachofen SA

CH-1023 Crissier, Route de Prilly 25
Tél. 021 637 21 70, Fax 021 637 21 99

www.bachofen.ch
fp@bachofen.ch