



MMA Hydraulikzylinder

Rundzylinder für Betriebsdrücke bis zu 250 bar

aerospace
climate control
electromechanical
filtration
fluid & gas handling
hydraulics
pneumatics
process control
sealing & shielding



ENGINEERING YOUR SUCCESS.

Einleitung

Die Hochleistungszyylinder der Baureihe MMA sind für den Einsatz in Stahlwerken und allgemein für Schwerbetrieb ausgelegt, wo nur robuste und zuverlässige Zylinder in Frage kommen. Außer den im Katalog geschilderten Standardzylindern, konstruieren und fertigen wir MMA-Zylinder natürlich auch nach Kundenwunsch.

Standardspezifikationen

- Zylinder für schwere Beanspruchung
- Befestigungsarten und Abmessungen nach: CETOP RP73H, ISO 6022, DIN 24 333, AFNOR NF E48-025, VW 39D 921
- Nenndruck 250 bar
- Dauerfester Betrieb bei Betriebsdruck
- Hydrauliköl auf Mineralölbasis – andere Medien auf Wunsch
- Temperaturbereich (Standarddichtungen) -20°C bis zu +80°C
- Konstruktion: Zylinderkopf und -boden in Flanschbauweise
- Bohrungsdurchmesser von 50 bis 320 mm
- Kolbenstangendurchmesser von 32 bis 220 mm
- Endlagendämpfung an beiden Enden (Option)
- Entlüftung an beiden Enden (Option)
- Geprüft in Übereinstimmung mit ISO 10100:2001

Inhaltsverzeichnis

	Seite
Konstruktionsmerkmale und Vorzüge	3
Optionen	4
Rundflanschbefestigung	5
Schwenkaugenbefestigung	6
Schwenkzapfenbefestigung	7
Fußbefestigung	8
Kolbenstangenende – Ausführungen	8
Zubehör	10
Befestigungsinformationen	13
Zylindergewichte	13, 19
Berechnung des Zylinderdurchmessers	14
Ermittlung der Kolbenstangengröße	15
Langhubzylinder	16
Begrenzungsrohre	16
Anschlüsse	17, 23
Dämpfung	18
Dichtungen und Druckmedien	20
Ersatzteile und Wartung	21
Bestellinformation	23

Parker – Unser Engagement für Ihren Erfolg

Parker Hannifin ist der weltweit führende Hersteller von Bewegungs- und Steuertechnologien. Das Unternehmen beschäftigt mehr als 58.000 Mitarbeiter in 48 Ländern und bietet seinen Kunden technische Spitzenleistungen und einen erstklassigen Kundendienst. Darüber hinaus ist Parker international der größte Lieferant von Hydrozylindern für die Industrie. Wenn Sie Partner von Parker werden, erhalten Sie Zugriff auf umfangreiche Ressourcen, die Sie bei der Steigerung Ihrer Produktivität und Rentabilität unterstützen.

- CAD-Zeichnungen
- Informationen zur Wartung
- Produktaktualisierungen
- Anleitung bei Anwendungen
- Kundenspezifische Lösungen
- Fremdsprachliche Inhalte
- Zugang zu anderen Produkten und Services von Parker

3-D CAD

Die neue 3D-CAD-Software erleichtert die Auswahl und das Zeichnen von Zylindern. Dies spart Ihnen Zeit und sichert die Genauigkeit der fertigen Zeichnung. Scannen Sie den QR-Code, um die MMA-Zylinder unter www.parker.com anzusehen, oder wenden Sie sich an Ihr Verkaufsbüro (siehe Rückumschlag).

**ACHTUNG – VERANTWORTUNG DES ANWENDERS**

VERSAGEN ODER UNSACHGEMÄßE AUSWAHL ODER UNSACHGEMÄßE VERWENDUNG DER HIERIN BESCHRIEBENEN PRODUKTE ODER ZUGEHÖRIGER TEILE KÖNNEN TOD, VERLETZUNGEN VON PERSONEN ODER SACHSCHÄDEN VERURSACHEN.

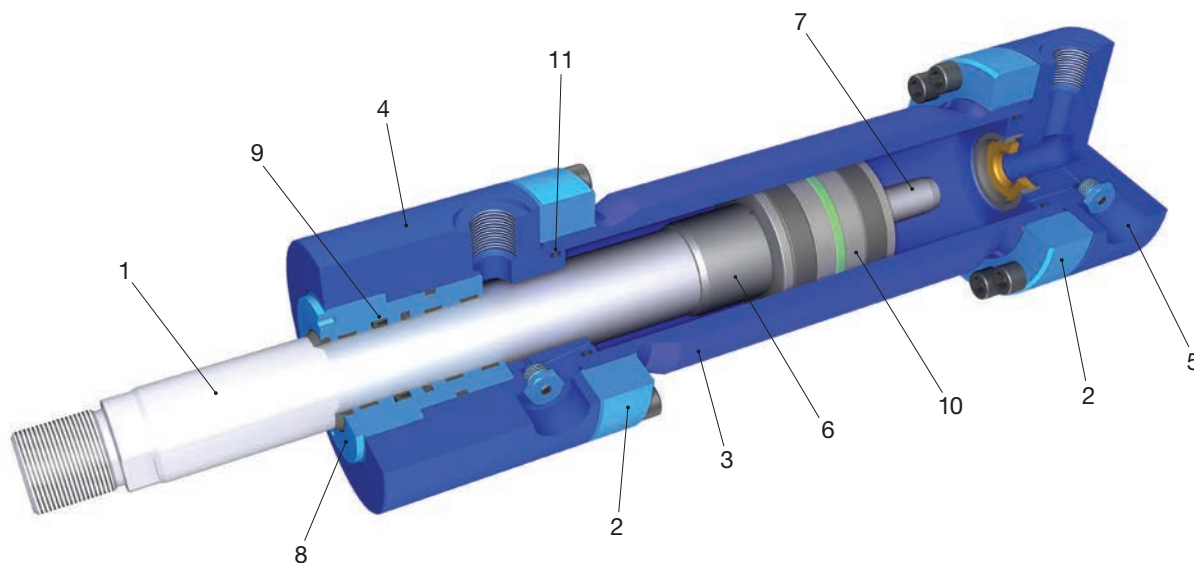
Dieses Dokument und andere Informationen von der Parker-Hannifin Corporation, seinen Tochtergesellschaften und Vertragshändlern enthalten Produkt- oder Systemoptionen zur weiteren Untersuchung durch Anwender mit technischen Kenntnissen.

Der Anwender ist durch eigene Untersuchung und Prüfung allein dafür verantwortlich, die endgültige Auswahl des Systems und der Komponenten zu treffen und sich zu vergewissern, dass alle Leistungs-, Dauerfestigkeits-, Wartungs-, Sicherheits- und Warnanforderungen der Anwendung erfüllt werden. Der Anwender muss alle Aspekte der Anwendung genau untersuchen, geltenden Industrienormen folgen und die Informationen in Bezug auf das Produkt im aktuellen Produktkatalog sowie alle anderen Unterlagen, die von Parker oder seinen Tochtergesellschaften oder Vertragshändlern bereitgestellt werden, zu beachten.

Soweit Parker oder seine Tochtergesellschaften oder Vertragshändler Komponenten oder Systemoptionen basierend auf technischen Daten oder Spezifikationen liefern, die vom Anwender beigestellt wurden, ist der Anwender dafür verantwortlich festzustellen, dass diese technischen Daten und Spezifikationen für alle Anwendungen und vernünftigerweise vorhersehbarer Verwendungszwecke der Komponenten oder Systeme geeignet sind und ausreichen.

Verkaufs-Angebot

Wenden Sie sich bitte wegen eines ausführlichen Verkaufs-Angebotes an Ihre Parker-Vertretung.



1 Kolbenstange

Die Kolbenstange besteht aus legiertem Kohlenstoffstahl, fein geschliffen und hartverchromt und ist auf max. 0,2 µm poliert. Stangendurchmesser bis zu 140 mm werden vor der Verchromung auf min. HRc54 induktionsgehärtet, wodurch eine 'kerbbeständige' Oberfläche sowie eine verlängerte Lebensdauer der Dichtungen erreicht wird. Kolbenstangen mit Durchmesser ab 160 mm werden auf Wunsch ebenfalls induktionsgehärtet. Alle Stangen- und Kolbenbaugruppen sind bei vollem Nennndruck auf ermüdungsfreien Betrieb ausgelegt.

2 Kopf- und Bodenbefestigung

Zylinderkopf und -boden sind an schwere Stahlflansche geschraubt, die ihrerseits über ein Gewinde an den Enden des Zylinderrohres befestigt sind. Dadurch wird Dauerfestigkeit bei Nennndruck erreicht.

3 Zylinderkörper

Das dickwandige Zylinderrohr besteht aus Stahl und ist zur Erzielung von minimaler Reibung und langer Lebensdauer der Dichtungen gehont.

4 und 5 Kopf und Boden

Kopf und Boden sind aus Stahl gearbeitet und für zusätzliche Versteifung und Ausrichtung am Innendurchmesser des Zylinderkörpers zentriert. Zylinderkopf und -boden sind zum Rohr mit einer Kombination von O-Ring und Stützring abgedichtet.

6 und 7 Endlagendämpfung

Endlagendämpfungen an Kopf oder Boden werden wahlweise eingebaut und sind für eine gleichförmige Abbremsung ausgelegt. Geräusche und Stöße werden reduziert und die Lebensspanne der Maschine verlängert. Die Dämpfung am Zylinderkopf ist selbstzentrierend, der polierte Dämpfungszapfen am Boden ein in die Stange integriertes Teil. Zur optimalen Einstellung der Endlagegeschwindigkeit sind an beiden Enden Nadelventile vorgesehen. Sie sind gegen unbeabsichtigtes Lösen gesichert.

Rückschlagventile im Kopf und am Zylinderboden sorgen für schnellen Anlauf. Dadurch ergeben sich kurze Taktzeiten. Kopfseitig ist die Rückschlagventilfunktion in die schwimmende Dämpfungsbüchse integriert, bodenseitig übernimmt der schwimmende Dämpfungsring aus Bronze diese Aufgabe.

8 Dichtungsbüchse und Lager

Dichtungen sind in einer korrosionsfreien Stahlbüchse gelagert und mit leistungsstarken Polymer-Tragringen ausgestattet, die Seitenkräfte aufnehmen. Durch den weiten Abstand dieser Ringe verringert sich die Lagerbelastung und erhöht sich die Lebensdauer des Lagers. Die Dichtungsbüchse ist bis zu einem Bohrungsdurchmesser von 100 mm direkt eingeschraubt (siehe Abbildung oben). Darüber ist sie mit Bolzen befestigt.

Die Polymer-Lagerringe bei den Stangendichtungen lassen sich beim Ausbau der Dichtungsbüchse einfach austauschen. Alle Komponenten lassen sich ohne Demontage des Zylinders warten.

9 und 10 Stangen- und Kolbendichtungen

Die Stangendichtungen befinden sich in einer herauschraubbaren Dichtungsbüchse zur wirksamen Rückhaltung des Druckmediums und bietet wirksamen Schutz vor dem Eindringen von Schmutz. Gemäß unterschiedlicher Anforderungen sind eine Reihe unterschiedlicher Stangen- und Kolbendichtungen lieferbar – vgl. Seite 4.

Darüber hinaus lassen sich die MMA-Zylinder auf die speziellen Kundenanforderungen abstimmen, Einzelheiten auf Rückfrage beim Hersteller.

11 Rohrdichtungen

Zur leckfreien Abdichtung des Zylinders sind die Rohrdichtungen und die Büchse-/Kopfdichtung als Rundringe ausgeführt, wodurch die Probleme der bei Flächendichtungen auftretenden Extrusion und frühzeitigen Versagens vermieden werden.

Stangen- und Kolbendichtungsoptionen

Siehe Abbildungen Seite 21

Standardoption

Die Standarddichtungsoption der MMA-Zylinder erbringt hervorragende Leistung bei niedrigen und extrem hohen Geschwindigkeiten und bietet eine exzellente Produktlebensdauer bei Anwendungen mit hohen Beanspruchungen. Nur zur Verwendung mit Medien der Klasse 1 – siehe Seite 20. Die Standard-option kann für Kolbengeschwindigkeiten von bis zu 0,5 m/s eingesetzt werden.

Standarddichtungsbüchsen kombinieren eine Polyurethan-Lippendichtung mit einem PTFE-Dichtring. Standardkolben sind mit einer hoch beanspruchbaren gefüllten Polymerdichtung ausgestattet. Hochleistungstragringe verhindern eine metallische Berührung mit dem Zylinderrohr und schützen die Kolbendichtung vor Verschmutzung.

Reibungsarme Option

Eignen sich für Anwendungen, die geringe Reibung und einen stick-slip-freien Betrieb erfordern. Nicht geeignet, wenn Lasten in einer festen Position gehalten werden müssen. Sie ist für den Einsatz mit allen Druckmedien mit Kolbengeschwindigkeiten von bis zu 1 m/s geeignet.

Reibungsarme Dichtungsbüchsen besitzen zwei reibungsarme PTFE-Dichtungen und einen Hochleistungsabstreifer. Reibungsarme Kolben besitzen eine PTFE-Dichtung und PTFE-Tragringe.

Dachmanschettenoption

Die Kombination aus Dachmanschettenstangendichtung und Kolbdachmanschette ist für die Verwendung unter extremen Einsatzbedingungen, beispielsweise in Stahlwerken, ausgelegt. Sie eignet sich für alle Druckmedien und für Kolbengeschwindigkeiten von bis zu 0,5 m/s und kann dazu verwendet werden, Lasten in Position zu halten.

Dachmanschettendichtungsbüchsen besitzen eine korrosionsbeständige Halterung und eine zweite herausnehmbare Stahlbüchse, die die inneren Tragringe aufnimmt. Ein robuster Abstreifer verhindert das Eindringen von Schmutzpartikeln. Dachmanschettenskolben bestehen aus einem zweiteiligen Kolben mit einem breiten Lagerring, der zwischen den Dachmanschettendichtungen angebracht ist.

Lasthalteoption

Geeignet für Anwendungen, bei denen Lasten in Position gehalten werden müssen. Diese Option kombiniert die Vorzüge der standardmäßigen Stangendichtungen, nämlich geringe Reibung und lange Produktlebensdauer, mit den robusten Eigenschaften der Dachmanschettenskolbendichtung. Die Lasthalteoption ist für den Einsatz mit Kolbengeschwindigkeiten bis zu 0,5 m/s und die Verwendung mit allen Druckmedien geeignet.

Entlüftung

Entlüftung ist an beiden Enden möglich. Die Anschlüsse sind in Kopf und Boden integriert und gegen unbeabsichtigtes Lösen gesichert. Die Lage der Entlüftung in Bezug zum Druckanschluss muss bei Bestellung angegeben werden – siehe Seite 23.

Leckölanschluß

Die Tendenz von Hydraulikmedien, an der Kolbenstange zu haften, kann bei bestimmten Einsatzbedingungen zu

einer Ansammlung des Mediums im Hohlraum zwischen den Dichtungen führen. Dies tritt bei Langhubzylindern auf, bei denen wie bei Differentialschaltungen ein konstanter Gegendruck herrscht, oder bei denen das Verhältnis von der Ausfahr- zur Einfahrgeschwindigkeit größer 2 : 1 ist. Leckölanschlüsse müssen mit dem Tank verbunden werden, der sich unterhalb des Zylinderniveaus befindet.

Wegmeßsysteme und Positionsschalter

Die Zylinder der Baureihe MMA können mit verschiedenen linearen Wegaufnehmern ausgerüstet werden. Zylinder der Baureihe MMA lassen sich auch mit berührungslosen Positionsschaltern ausstatten.

Faltenbalg

Kolbenstangenflächen, die mit an der Luft aushärtender Verschmutzung in Berührung kommen, sind besonders zu schützen. Für diese Fälle empfehlen wir daher einen Faltenbalg. Die Kolbenstange ist zu diesem Zweck um das Balgmaß zu verlängern.

Stangenwerkstoffe

Alternativ zu den normalen Werkstoffen sind auf Wunsch Kolbenstangen aus Edelstahl oder anderem Material mit unterschiedlicher Fertigungsgüte erhältlich.

Metallabstreifer

Falls die Kolbenstange haftendem Schmutzbefall ausgesetzt ist und daher vorzeitigen Verschleiß der Dichtungen verursacht, empfehlen wir den Einbau eines Metallabstreifers anstelle des standardmäßig verwendeten Abstreifers.

Sonderausführungen

Alternative Abdichtungssysteme, spezielle Befestigungsarten, Ausführungen für höhere bzw. geringere Betriebsdrücke als Vorgabe, Anschweißen des Bodens zur Reduzierung der Gesamtlänge (nur bei Zylindern ohne Endlagendämpfung), größere Bohrungsdurchmesser und besondere Kolbenbreiten, sind nur einige der möglichen Sonderausführungen.

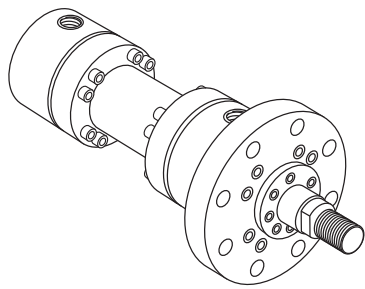
Seefeste Ausführung

MMA Zylinder können mit seefesten Werkstoffen und Lackierungen ausgeführt werden. Bitte Rückfrage beim Hersteller.

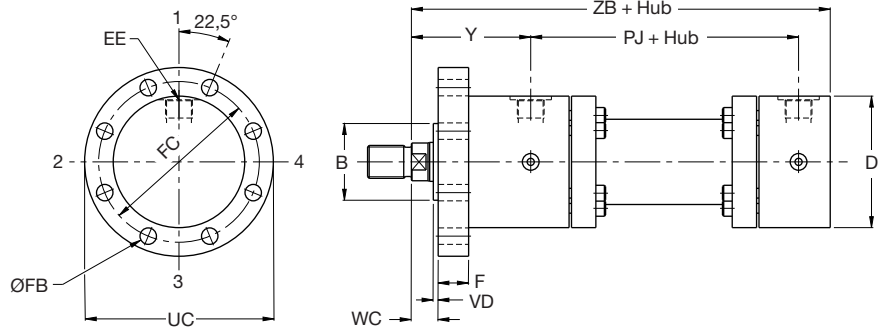
Wartung

Alle Zylinder erfordern periodische Wartung oder Reparatur. Die Zylinder der Baureihe MMA sind besonders wartungsfreundlich konzipiert und weisen folgende Merkmale auf:

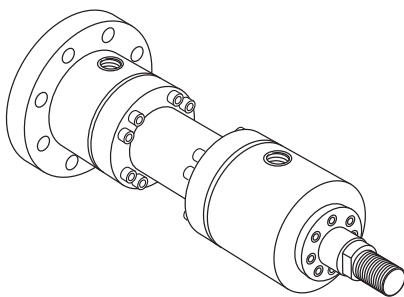
- Austauschbare Dichtungsbüchse – Stangenlager und Stangendichtungen lassen sich ohne Demontage des Zylinders austauschen. Bei Dachmanschettensbüchsen ist am Außendurchmesser der Dichtungsbüchse ein Gewinde vorgesehen, das das Ausziehen erleichtert.
- Fasen an beiden Rohrenden zur leichteren Montage von Kopf und Boden sowie der Kolbenstange.
- Die Flansche auf dem Rohr sind abnehmbar und gestatten daher den separaten Austausch des Zylinderrohres.
- Hochzugfeste Bolzen und Schrauben sorgen für leichte Wartung und Austausch. Die Flansche haben genug Abstand zu Kopf und Boden, damit im Fall ernsthafter Schäden oder Korrosion die Bolzen durchgesägt werden können.



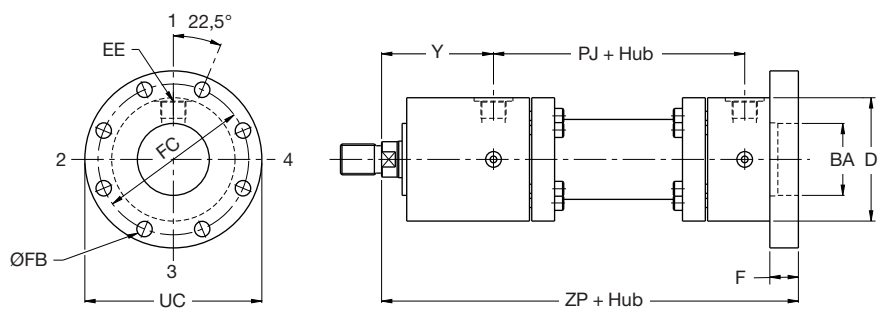
Befestigungsart MF3
 Rundflansch Kopf



Zentrierung von "B" serienmäßig nur für Typ MF3.



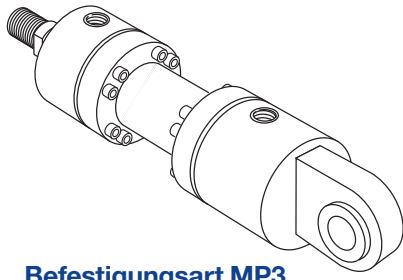
Befestigungsart MF4
 Rundflansch Boden



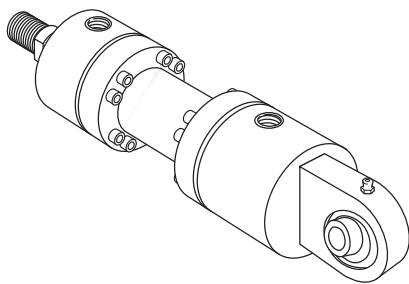
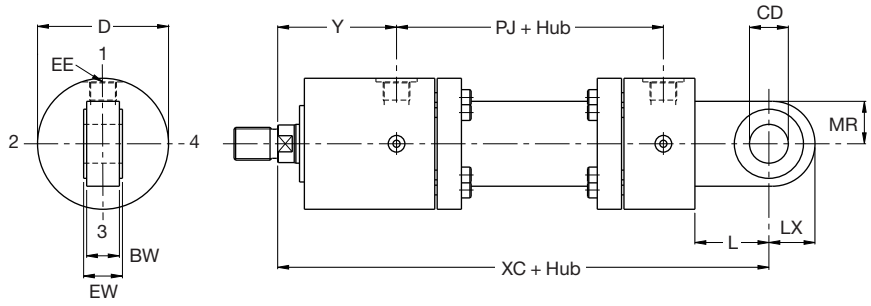
Abmessungen – MF3 und MF4 Vgl. Abmessungen Kolbenstangenende auf Seite 9

Bohrung Ø	Stange Nr.	Stangen Ø	B ^{FB} und BA ^{H8}	D max.	EE (BSPP)	F	FB	FC	UC	VD min.	WC	Y	Mindest- hublänge	+ Hub		
														PJ	ZB max.	ZP
50	1 2	32 36	63	108	G ^{1/2}	25	13,5	132	155	4	22	98	20	120	244	265
63	1 2	40 45	75	124	G ^{3/4}	28	13,5	150	175	4	25	112	30	133	274	298
80	1 2	50 56	90	148	G ^{3/4}	32	17,5	180	210	4	28	120	20	155	305	332
100	1 2	63 70	110	175	G ¹	36	22	212	250	5	32	134	25	171	340	371
125	1 2	80 90	132	208	G ¹	40	22	250	290	5	36	153	50	205	396	430
140	1 2	90 100	145	255	G ^{1 1/4}	40	26	300	340	5	36	181	50	208	430	465
160	1 2	100 110	160	270	G ^{1 1/4}	45	26	315	360	5	40	185	50	235	467	505
180	1 2	110 125	185	315	G ^{1 1/4}	50	33	365	420	5	45	205	20	250	505	550
200	1 2	125 140	200	330	G ^{1 1/4}	56	33	385	440	5	45	220	20	278	550	596
250	1 2	160 180	250	412	G ^{1 1/2}	63	39	475	540	8	50	260	20	325	652	703
320	1 2	200 220	320	510	G ²	80	45	600	675	8	56	310	20	350	764	830

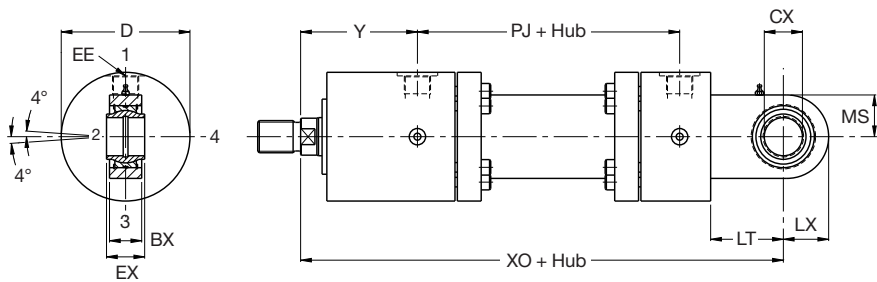
Alle Maße in mm, sofern nicht anders angegeben.



Befestigungsart MP3
Schwenkauge Boden



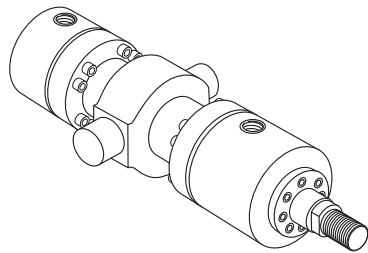
Befestigungsart MP5
Schwenkauge mit
Gelenklager Boden



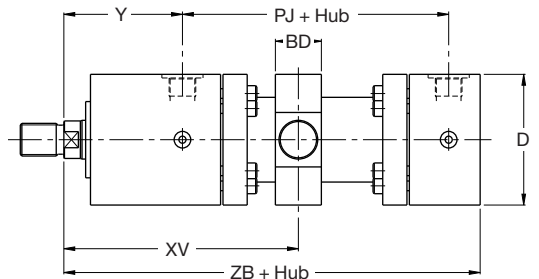
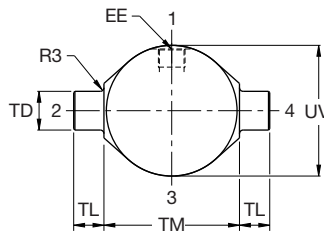
Abmessungen – MP3 und MP5 Vgl. Abmessungen Kolbenstangenende auf Seite 9

Bohrung Ø	Stange Nr.	Stangen Ø	BW und BX	CD ^{H9} und CX ^{H7}	D max.	EE (BSPP)	EW ^{h12} und EX ^{h12}	L und LT	LX	MR und MS	Y	Mindest- hublänge	+ Hub	
													PJ	XC und XO
50	1 2	32 36	27	32	108	G ¹ / ₂	32	61	38	35	98	20	120	305
63	1 2	40 45	35	40	124	G ³ / ₄	40	74	50	50	112	30	133	348
80	1 2	50 56	40	50	148	G ³ / ₄	50	90	61,5	61,5	120	20	155	395
100	1 2	63 70	52	63	175	G1	63	102	71	66	134	25	171	442
125	1 2	80 90	60	80	208	G1	80	124	90	90	153	50	205	520
140	1 2	90 100	65	90	255	G ¹ / ₄	90	150	113	113	181	50	208	580
160	1 2	100 110	84	100	270	G ¹ / ₄	100	150	112	112	185	50	235	617
180	1 2	110 125	88	110	315	G ¹ / ₄	110	185	129	118	205	20	250	690
200	1 2	125 140	102	125	330	G ¹ / ₄	125	206	145	131	220	20	278	756
250	1 2	160 180	130	160	412	G ¹ / ₂	160	251	178	163	260	20	325	903
320	1 2	200 220	162	200	510	G2	200	316	230	209	310	20	350	1080

Alle Maße in mm, sofern nicht anders angegeben.



Befestigungsart MT4
 Schwenkzapfen, mittig

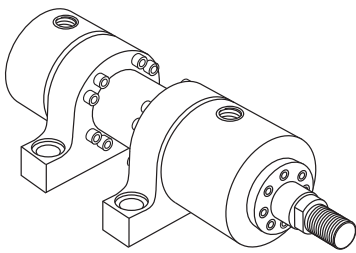


Hinweis: XV-Maß muß kundenseits angegeben werden. Falls das Mindestmaß für Sie nicht akzeptabel ist, bitten wir um Rückfrage.

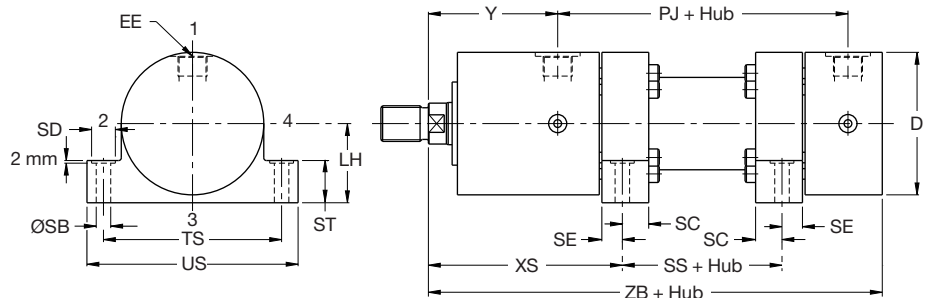
Abmessungen – MT4 Vgl. Abmessungen Kolbenstangenende Seite 9 und Lagerböcke Seite 13

Bohrung Ø	Stange Nr.	Stangen Ø	BD	D max.	EE (BSPP)	TD f8	TL	TM h13	UV max.	XV min.	Y	Mindest- hublänge	+ Hub		
													PJ	XV max.	ZB max.
50	1 2	32 36	38	108	G ¹ / ₂	32	25	112	108	187	98	55	120	132	244
63	1 2	40 45	48	124	G ³ / ₄	40	32	125	124	212	112	75	133	137	274
80	1 2	50 56	58	148	G ³ / ₄	50	40	150	148	245	120	90	155	155	305
100	1 2	63 70	73	175	G1	63	50	180	175	280	134	120	171	160	340
125	1 2	80 90	88	208	G1	80	63	224	218	340	153	160	205	180	396
140	1 2	90 100	98	255	G ¹ / ₄	90	70	265	260	380	181	180	208	200	430
160	1 2	100 110	108	270	G ¹ / ₄	100	80	280	280	400	185	180	235	220	467
180	1 2	110 125	118	315	G ¹ / ₄	110	90	320	315	410	205	170	250	240	505
200	1 2	125 140	133	330	G ¹ / ₄	125	100	335	330	450	220	190	278	260	550
250	1 2	160 180	180	412	G ¹ / ₂	160	125	425	412	540	260	240	325	300	652
320	1 2	200 220	220	510	G2	200	160	530	510	625	310	300	350	325	764

Alle Maße in mm, sofern nicht anders angegeben.



Befestigungsart MS2
Fußbefestigung
(Nicht nach ISO 6022)



Hinweis: Die Befestigungsart MS2 ist bei einem Verhältnis Bohrung/Hub über 2 : 1 und Betriebsdrücken über 160 bar nicht empfehlenswert, d.h. wenn der Bohrungsdurchmesser größer dem doppelten Hub ist.

Abmessungen – MS2 Vgl. Abmessungen Kolbenstangenende auf Seite 9

Bohrung Ø	Stange Nr.	Stangen Ø	D max.	EE (BSPP)	LH h10	SB H13	SC	SD	SE	ST	TS	US	XS	Y	Mindest- hublänge	+ Hub		
																PJ	SS	ZB max.
50	1 2	32 36	108	G1/2	60	11	20,5 ¹	18	15,5	32	135	160	130,0	98	0	120	55	244
63	1 2	40 45	124	G3/4	68	13,5	24,5 ¹	20	17,5	37	155	185	147,5	112	20	133	55	274
80	1 2	50 56	148	G3/4	80	17,5	22,5	26	22,5	42	185	225	170,5	120	35	155	55	305
100	1 2	63 70	175	G1	95	22	27,5	33	27,5	52	220	265	192,5	134	55	171	55	340
125	1 2	80 90	208	G1	115	26	30,0	40	30,0	62	270	325	230,0	153	65	205	60	396
140	1 2	90 100	255	G1 1/4	135	30	35,5	48	35,5	77	325	390	254,5	181	80	208	61	430
160	1 2	100 110	270	G1 1/4	145	33	37,5	48	37,5	77	340	405	265,5	185	80	235	79	467
180	1 2	110 125	315	G1 1/4	165	40	42,5 ¹	60	40,5	87	390	465	287,5	205	70	250	85	505
200	1 2	125 140	330	G1 1/4	170	40	45,0 ¹	60	43,0	87	405	480	315,0	220	60	278	90	550
250	1 2	160 180	412	G1 1/2	215	52	50,0 ¹	76	47,0	112	520	620	360,0	260	60	325	120	652
320	1 2	200 220	510	G2	260	62	60,0 ¹	110	57,0	152	620	740	425,0	310	80	350	120	764

¹ Befestigungslöcher nicht achsmittig

Ausführungen

Zylinder der Baureihe MMA sind standardmäßig mit zwei Kolbenstangenenden sowie Sonderausführungen erhältlich. Standard-Kolbenstangenende und -Gewinde entsprechen der ISO Norm 4395.

Kolbenstangenende Code 4 und 9

Jede Zylinderbohrungsgröße wird mit zwei Durchmessern der Kolbenstange angeboten: ein kleinerer Stangendurchmesser Nr. 1 und ein größerer Stangendurchmesser Nr. 2. Das Außengewinde des Standard-Stangenendes ist für jede Kolbenstangengröße nach ISO 6022 ausgeführt. Ausführung 4 ist ein Außengewinde, Ausführung 9 dagegen ein Innengewinde und ist nur für Kolbenstange Nr. 2 erhältlich.

Kolbenstangenende Code 3

Kolbenstangen mit einem kundenspezifischen Ende werden durch den Code 3 gekennzeichnet. Der Bestellung ist in diesem Fall eine detaillierte Beschreibung beizufügen. Bitte auf jeden Fall die Maße KK bzw, KF, A bzw, AF, W sowie Gewindeart angeben.

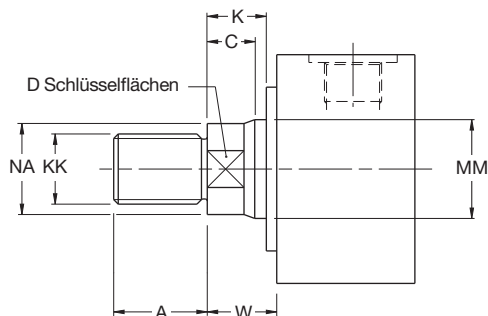
Schlüsselfläche

Kolbenstangen bis 90 mm Durchmesser besitzen Schlüsselflächen mit Schlüsselweiten entsprechend untenstehender Tabelle. Stangen über 90 mm Durchmesser weisen vier Durchgangsbohrungen für Hakenschlüssel auf. Vgl. Maße D auf Seite 9.

Alle Maße in mm, sofern nicht anders angegeben.

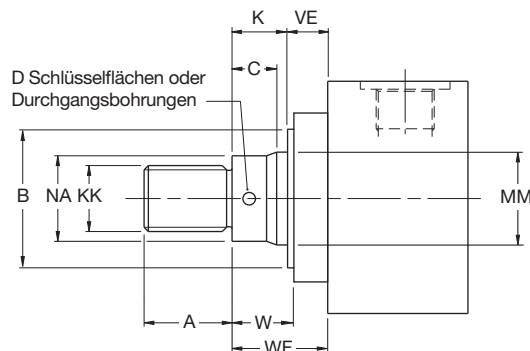
Kolbenstangenende Code 4

Bohrung Ø 50 mm - 100 mm



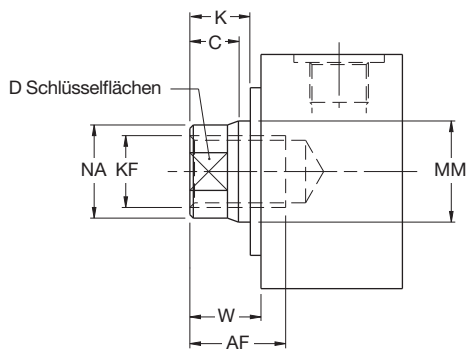
Kolbenstangenende Code 4

Bohrung Ø 125 mm - 320 mm



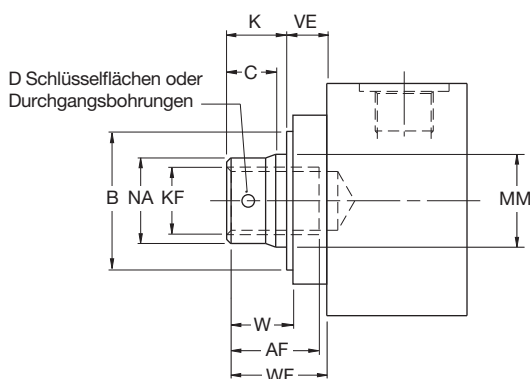
Kolbenstangenende Code 9

Bohrung Ø 50 mm - 100 mm



Kolbenstangenende Code 9

Bohrung Ø 125 mm - 320 mm



Abmessungen Kolbenstangenende Vgl. Befestigungsinformationen auf den Seiten 5-8

Bohrung Ø	Stange Nr.	MM Stange Ø	A und AF	C	D	K	KK Code 4	KF Code 9	NA	VE max.	W	WF
50	1 2	32 36	36	15	28 32	18	M27x2	- M27x2	31 35	-	22	-
63	1 2	40 45	45	18	34 36	21	M33x2	- M33x2	38 43	-	25	-
80	1 2	50 56	56	20	43 46	24	M42x2	- M42x2	48 54	-	28	-
100	1 2	63 70	63	23	53 60	27	M48x2	- M48x2	60 67	-	32	-
125	1 2	80 90	85	27	65 75	31	M64x3	- M64x3	77 87	39	36,5	70
140	1 2	90 100	90	27	75 Ø10 x 4	31	M72x3	- M72x3	87 96	39	36,5	70
160	1 2	100 110	95	31	Ø10 x 4 Ø10 x 4	35	M80x3	- M80x3	96 106	43	40,5	78
180	1 2	110 125	105	36	Ø10 x 4 Ø10 x 4	40	M90x3	- M90x3	106 121	47	45,5	87
200	1 2	125 140	112	36	Ø12 x 4 Ø12 x 4	40	M100x3	- M100x3	121 136	51	45,5	91
250	1 2	160 180	125	38	Ø15 x 4 Ø15 x 4	42	M125x4	- M125x4	155 175	59	50,5	101
320	1 2	200 220	160	44	Ø15 x 4 Ø15 x 4	48	M160x4	- M160x4	194 214	74	56,5	122

Alle Maße in mm, sofern nicht anders angegeben.

Auswahl

Das Zubehör für die Kolbenstange wird passend zum Gewinde des Kolbenstangenendes ausgewählt – vgl. Seite 9. Die Auswahl des Zubehörs für den Zylinderboden richtet sich dagegen nach dem Lagerdurchmessers des Zylinders – vgl. Maße CD und CX auf Seite 6.

Kolbenstange

Gabelkopf und Kuppelbolzen	– Seite 10
Schwenkkopf	– Seite 11
Gabel-Lagerbock mit Kuppelbolzen, Form A	– Seite 11
Gelenkkopf mit sphärischem Gelenklager	– Seite 12
Gabel-Lagerbock mit Kuppelbolzen, Form B	– Seite 12

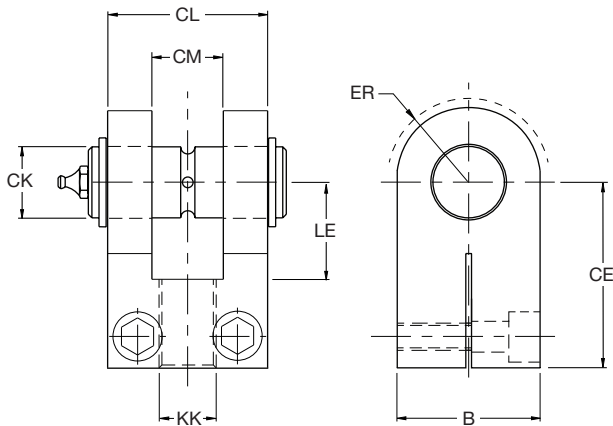
Zylinderboden

Gabel-Lagerbock mit Kuppelbolzen, Form A für Befestigungsarten MP3 und MP5	– Seite 11
Gabel-Lagerbock mit Kuppelbolzen, Form B für Befestigungsarten MP3 und MP5	– Seite 12

Zylinderrohr

Lagerböcke für Befestigungsart MT4	– Seite 13
------------------------------------	------------

Gabelkopf und Kuppelbolzen AP2 ISO 8132

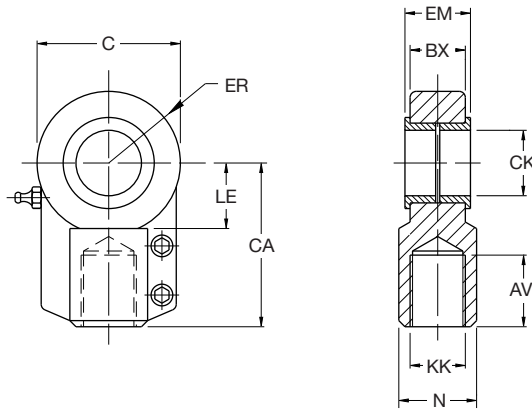


Für größere Abmessungen bitte im Werk nachfragen.

Teile-Nr.	B	CE js13	CK H9/f8	CL h16	CM A13	ER max.	KK	LE min.	Gewicht kg	Belastbarkeit kN
0962130032	65	80	32	70	32	40	M27x2	41	2,2	50
0962130040	80	97	40	90	40	50	M33x2	51	4,4	80
0962130050	100	120	50	110	50	63	M42x2	63	7,6	125
0962130063	120	140	63	140	63	71	M48x2	75	17,7	200
0962130080	140	180	80	170	80	90	M64x3	94	30,6	320

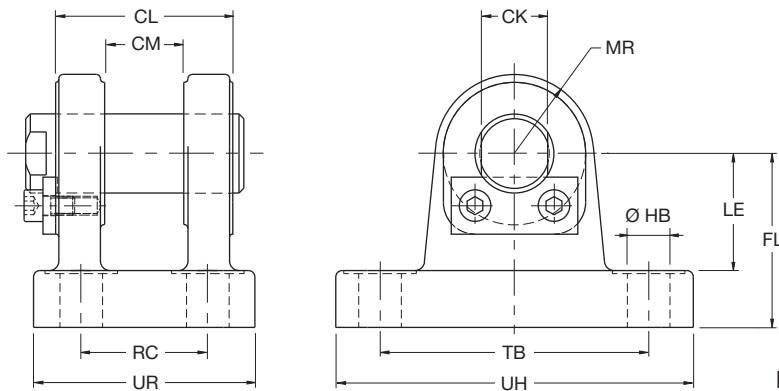
Alle Maße in mm, sofern nicht anders angegeben.

Schwenkkopf AP4 ISO 8132



Teile-Nr.	AV min.	BX max.	C max.	CA JS13	CK H9	EM h12	ER max.	KK	LE min.	N max.	Gewicht kg	Belastbarkeit kN
148731	37	28	70	80	32	32	40	M27x2	30	38	1,2	50
148732	46	34	89	97	40	40	50	M33x2	39	47	2,1	80
148733	57	42	108	120	50	50	63	M42x2	47	58	4,4	125
148734	64	53,5	132	140	63	63	72,5	M48x2	58	70	7,6	200
148735	86	68	168	180	80	80	92	M64x3	74	91	14,5	320
148737	96	85,5	210	210	100	100	114	M80x3	94	110	28	500
148739	113	105	262	260	125	125	160	M100x3	116	135	43	800
148740	126	133	326	310	160	160	200	M125x4	145	165	80	1250
148741	161	162	460	390	200	200	250	M160x4	190	215	165	2000

Gabel-Lagerbock mit Kuppelbolzen AB4 ISO 8132 Form A

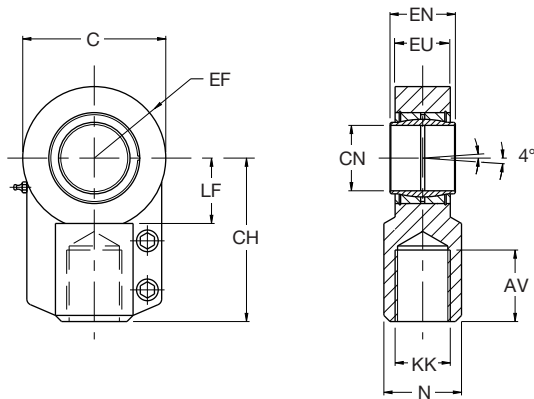


Für größere Abmessungen bitte im Werk nachfragen.

Teile-Nr.	CK H9/m6	CL h16	CM A13	FL JS12	HB H13	LE min.	MR max.	RC JS14	TB JS14	UH max.	UR max.	Gewicht kg	Belastbarkeit kN
0962110032	32	70	32	65	17,5	43	32	50	110	143	85	3,5	50
0962110040	40	90	40	76	22	52	40	65	130	170	108	6	80
0962110050	50	110	50	95	26	65	50	80	170	220	130	12	125
0962110063	63	140	63	112	33	75	63	100	210	270	160	19	200
0962110080	80	170	80	140	39	95	80	125	250	320	210	38	320

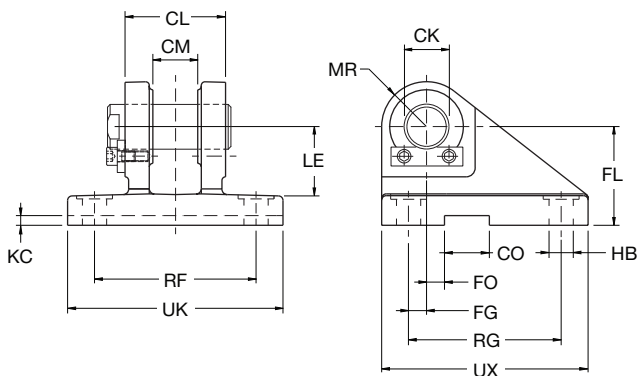
Alle Maße in mm, sofern nicht anders angegeben.

Gelenkkopf mit sphärischem Gelenklager AP6 ISO 8132



Teile-Nr.	AV min.	C max.	CH js13	CN H7	EF max.	EN h12	EU max.	KK	LF min.	N max.	Gewicht kg	Belastbarkeit kN
145241	37	72	80	32	40	32	28	M27x2	30	38	1,2	50
145242	46	90	97	40	50	40	34	M33x2	39	47	2,1	80
145243	57	110	120	50	63	50	42	M42x2	47	58	4,4	125
145244	64	136	140	63	72,5	63	53,5	M48x2	58	70	7,6	200
145245	86	170	180	80	92	80	68	M64x3	74	91	14,5	320
148724	96	212	210	100	114	100	85,5	M80x3	94	110	28	500
148726	113	265	260	125	160	125	105	M100x3	116	135	43	800
148727	126	326	310	160	200	160	133	M125x4	145	165	80	1250
148728	161	420	390	200	250	200	165	M160x4	190	215	170	2000

Gabel-Lagerbock mit Kuppelbolzen AB3 ISO 8132 Form B

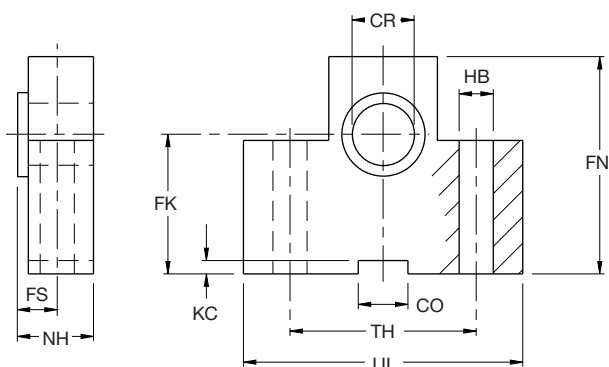


Für größere Abmessungen bitte im Werk nachfragen.

Teile-Nr.	CK H9/m6	CL h16	CM A13	CO N9	FG JS14	FL js13	FO JS14	HB H13	KC +0,3	LE min.	MR max.	RF js13	RG js13	UK max.	UX max.	Gewicht kg	Belastbarkeit kN
0962120032	32	70	32	25	14,5	65	6	17,5	5,4	43	32	110	110	145	145	5	50
0962120040	40	90	40	36	17,5	76	6	22	8,4	52	40	140	125	185	170	9,6	80
0962120050	50	110	50	36	25	95	-	26	8,4	65	50	165	150	215	200	15,5	125
0962120063	63	140	63	50	33	112	-	33	11,4	75	63	210	170	270	230	27,5	200
0962120080	80	170	80	50	45	140	-	39	11,4	95	80	250	210	320	280	47	320

Alle Maße in mm, sofern nicht anders angegeben.

Lagerböcke AT4 ISO 8132



Schwenkzapfen

Bei der Bohrung 320 mm sind die Schwenkzapfen an den Zylinderkörper angeschweißt. Bei allen anderen Bohrungen ist das Schwenkzapfenteil an den Zylinderkörper angeschraubt und mit einem Befestigungsring gesichert. In beiden Fällen ist das Schwenkzapfenteil aus einem Stück gefertigt. Falls für eine bestimmte Anwendung andere Anforderungen bestehen, bitten wir um Rückfrage.

Schwenkzapfen erfordern geschmierte Lagerböcke mit minimalem Lagerspiel. Die Blöcke müssen so ausgerichtet und befestigt sein, dass Biegemomente auf die Schwenkzapfen ausgeschlossen werden.

Für größere Abmessungen bitte im Werk nachfragen.

Bohrung Ø	Teile-Nr.	CO N9	CR H7	FK JS12	FN max.	FS js13	HB H13	KC +0,3	NH max.	TH js13	UL max.	Gewicht kg	Belastbarkeit kN
50	149335	25	32	65	100	15	17,5	5,4	33	110	150	4,7	50
63	149336	36	40	76	120	16	22	8,4	41	125	170	7,8	80
80	149337	36	50	95	140	20	26	8,4	51	160	210	14,3	125
100	149338	50	63	112	180	25	33	11,4	61	200	265	24	200
125	149339	50	80	140	220	31	39	11,4	81	250	325	53	320

Befestigungsinformationen

Befestigungsschrauben

Zur Befestigung der Zylinder an der Maschine sind Schrauben mit einer Festigkeit nach ISO 898/1, Klasse 12,9 auszuwählen. Das Anzugsmoment der Befestigungsschrauben ist nach den Herstellerdaten auszulegen.

Kopf- und Bodenschrauben

Wenn beim Abnehmen der Schrauben Schäden oder Korrosion festgestellt werden, müssen sie durch neue Schrauben ersetzt werden, die eine Mindestfestigkeit nach ISO 898/1, Klasse 12,9 aufweisen. Kopf- und Bodenschrauben sind immer diagonal und mit dem vorgeschriebenen Moment festzuziehen, das der Tabelle entnommen werden kann.

Bohrung Ø	Flanschbolzen	
	Anzugsmoment Nm	Bolzengröße
50	26-28	M8
63	51-54	M10
80	112-118	M12
100	157-165	M14
125	247-260	M16
140		
160	456-480	M20
180		
200	668-692	M22
250	1112-1170	M27
320	1425-1500	M33

Sphärische Gelenklager

Alle Gelenklager müssen turnusmäßig geschmiert werden. Bei außergewöhnlichen oder kritischen Betriebsbedingungen bitten wir um Rückfrage im Hinblick auf die Eignung des jeweils gewählten Lagers.

Zylindergewichte

Bohrung Ø	Stange Nr.	Befestigungsart bei Nullhub, in kg				pro 10 mm Hub kg
		MF3, MF4	MP3, MP5	MT4	MS2	
50	1	14,8	16,2	16,6	16,6	0,2
	2	17,8	16,2	16,7	16,6	0,2
63	1	27	26	26	24	0,3
	2	27	26	26	24	0,3
80	1	39	37	37	35	0,5
	2	39	37	37	35	0,5
100	1	61	59	59	56	0,6
	2	61	59	59	56	0,7
125	1	103	103	105	95	0,9
	2	104	104	105	96	1,0
140	1	164	168	171	158	1,1
	2	164	168	171	158	1,2
160	1	198	205	204	188	1,6
	2	199	205	205	188	1,7
180	1	289	290	292	274	2,0
	2	289	291	293	275	2,2
200	1	356	377	363	335	2,2
	2	357	378	364	336	2,4
250	1	646	698	685	614	3,2
	2	647	700	687	616	3,6
320	1	1180	1294	1239	1116	5,1
	2	1230	1345	1290	1118	5,6

Gewichte für Zubehörteile finden Sie auf Seite 10.

Alle Maße in mm, sofern nicht anders angegeben.

Berechnung des Zylinderdurchmessers

‘Schub’-Anwendungen

Tabelle unten links benutzen, wenn der Zylinder auf Schub beansprucht wird.

1. Den zum Betriebsdruck nächsthöheren Druck aus der Tabelle auswählen.
2. In derselben Spalte die erforderliche Kraft für die zu bewegende Masse ermitteln (durch Rundung).
3. In derselben Zeile dann die erforderliche Zylinderbohrung ablesen.

Sollten die Zylindermaße den für die Anwendung verfügbaren Einbauplatz übersteigen, die Berechnung ggf. mit erhöhtem Betriebsdruck wiederholen.

Bohrung Ø	Kolben- fläche Zylinder mm ²	Schubkraft Zylinder in kN				
		50 Bar	100 Bar	150 Bar	200 Bar	250 Bar
50	1964	10	20	30	40	50
63	3117	15	31	46	63	79
80	5026	25	51	76	102	128
100	7854	40	80	120	160	200
125	12272	62	125	187	250	312
140	15386	77	154	231	308	385
160	20106	102	205	307	410	512
180	25434	127	254	381	508	635
200	31416	160	320	480	640	801
250	49087	250	500	750	1000	1250
320	80425	410	820	1230	1640	2050

‘Zug’-Anwendungen

Tabelle unten rechts benutzen, wenn der Zylinder auf Zug beansprucht wird. Bestimmung der Zugkraft:

1. Das oben angegebene Verfahren für Anwendungen bei Schubkraft anwenden (Tabelle unten links).
2. Anhand der Tabelle unten rechts die der Kolbenstange und dem Druck entsprechende Kraft ermitteln.
3. Diesen Wert von dem aus der ‘Schubtabelle’ ermittelten Wert abziehen, so daß der resultierende Betrag die Ist-Kraft für die zu bewegende Last darstellt.

Sollte diese Kraft nicht ausreichend sein, die Berechnung ggf. bei größerem Systemdruck und Zylinderdurchmesser wiederholen.

Kolben- stange Ø	Kolben- stangen- fläche mm ²	Kraftreduzierung durch Kolbenstangenfläche in kN				
		50 Bar	100 Bar	150 Bar	200 Bar	250 Bar
32	804	4	8	12	16	20
36	1018	5	10	15	20	25
40	1257	6	12	19	24	31
45	1590	8	16	24	32	40
50	1964	10	19	29	38	49
56	2463	12	25	37	50	62
63	3386	17	34	51	68	85
70	3848	19	39	58	78	98
80	5027	25	50	76	100	126
90	6362	32	64	97	129	162
100	7855	39	79	118	158	196
110	9503	48	96	145	193	242
125	12274	61	123	184	246	307
140	15394	78	156	235	313	392
160	20109	100	201	301	402	503
180	25447	129	259	389	518	648
200	31420	157	314	471	628	785
220	38013	198	387	581	775	969

inPHorm

Umfassendere Informationen zur Berechnung des erforderlichen Zylinders können Sie dem Auswahlprogramm inPHorm für Zylinder HY07-1260/Eur entnehmen.

Alle Maße in mm, sofern nicht anders angegeben.

Ermittlung der Kolbenstangengröße

Die Auswahl der richtigen Kolbenstange für Schubbelastung wird wie folgt vorgenommen:

1. Befestigungsart und Verbindungsart des Stangenendes festlegen. Den der Anwendung entsprechenden Hubfaktor anhand der Tabelle unten bestimmen.
2. Unter Berücksichtigung des Hubfaktors die sog. 'Grundlänge' aus folgender Formel bestimmen:

$$\text{Grundlänge} = \text{Hub} \times \text{Hubfaktor}$$

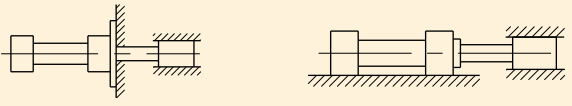
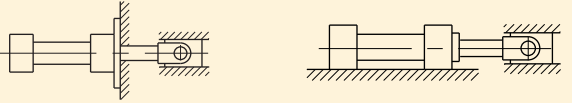
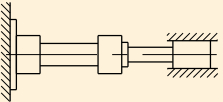
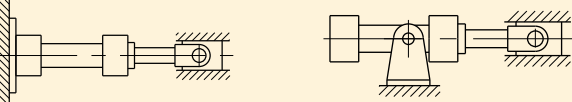
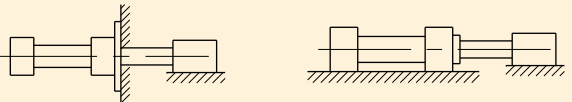
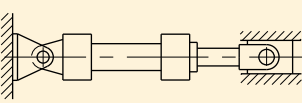
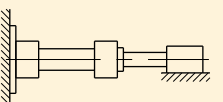
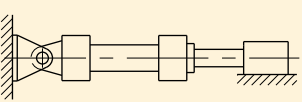
(Das Diagramm zur 'Ermittlung des Kolbenstangendurchmessers' auf Seite 16 gilt für Standard-Stangenenden, gemessen von der äußeren Planfläche des Zylinderflansches. Bei Stangenenden über Standardlänge (Maß K größer als Standard) ist die zusätzliche Länge zum Hub zu addieren, um die Grundlänge zu erhalten).

3. Ermittlung der Last für die Schubanwendung durch Multiplikation der vollen Kolbenfläche des Zylinders mit dem Systemdruck bzw. durch die Druck- und Zugkraft-Tabellen auf Seite 14.
4. Aus den nunmehr bekannten Größen Grundlänge und Schubkraft wird im nachstehenden Diagramm zur Ermittlung des Kolbenstangendurchmessers der entsprechende Schnittpunkt bestimmt.

Die nächste, über diesem Schnittpunkt liegende Kurve gibt den geeigneten Stangendurchmesser an.

Bei Langhub-Zylindern für Zugbelastung genügen meistens die Standardzylinder mit den normalen Stangendurchmessern, sofern der Betriebsdruck kleiner Nennndruck ist.

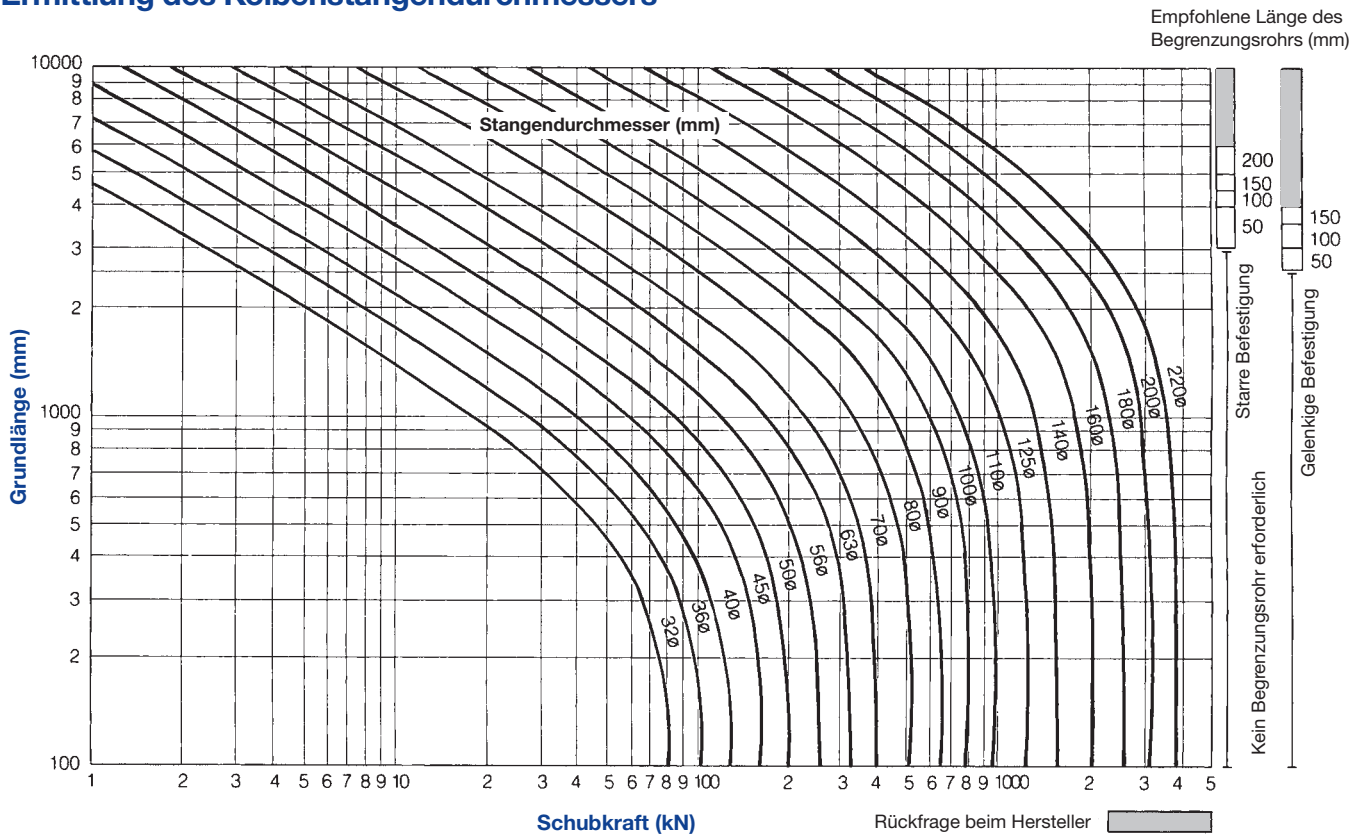
Hubfaktoren

Befestigungsart	Anschluss am Stangenende	Befestigungsart	Hubfaktor
MF3 Kopfflansch- und MS2 Fußbefestigung	Fest eingespannt und starr geführt		0,5
MF3 Kopfflansch- und MS2 Fußbefestigung	Drehbar und starr geführt		0,7
MF4 Bodenflansch-befestigung	Fest eingespannt und starr geführt		1,0
MF4 MT4 Bodenflansch- und Schwenkzapfen-befestigung	Drehbar und starr geführt		1,5
MF3 Kopfflansch- und MS2 Fußbefestigung	Abgestützt, aber nicht starr geführt		2,0
MP3 Bodenseitige MP5 Bolzenbefestigung	Drehbar und starr geführt		2,0
MF4 Bodenflansch-befestigung	Abgestützt, aber nicht starr geführt		4,0
MP3 Bodenseitige MP5 Bolzenbefestigung	Abgestützt, aber nicht starr geführt		4,0

inPHorm

Für die genaue Dimensionierung des Zylinders empfehlen wir die Verwendung der Berechnungssoftware inPHorm HY07-1260/EUR.

Ermittlung des Kolbenstangendurchmessers



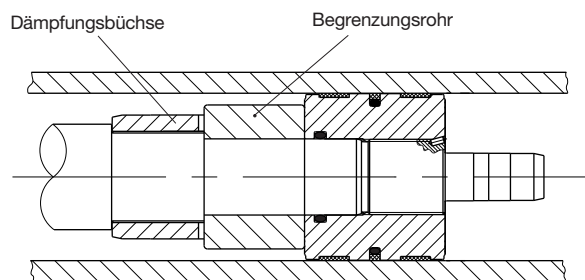
Langhub-Zylinder und Begrenzungsrohre

Bei Langhub-Zylindern für Schubbelastung ist zur Verringerung der Lagerbelastungen der Einbau von Begrenzungsrohren zu erwägen. Die erforderliche Länge des Begrenzungsrohrs wird in Höhe des Schnittpunktes an der rechten Diagrammseite abgelesen. Je nach starrer oder gelenkiger Befestigung sind die Anforderungen an das Begrenzungsrohr verschieden.

Wird ein Zylinder mit einem Begrenzungsrohr spezifiziert, so fügen Sie bitte ein S (Spezial) sowie den Arbeitshub des Zylinders in den Modellschlüssel ein. Die Länge des Begrenzungsrohrs geben Sie bitte im Klartext an. Darauf achten, daß der Nettohub gleich dem Bruttohub des Zylinders minus der Länge des Begrenzungsrohr ist. Der Bruttohub bestimmt die äußeren Abmessungen des Zylinders.

Fällt die erforderliche Länge des Begrenzungsrohrs in den Bereich 'Bitte Rückfrage', bitten wir um Angabe folgender Daten:

1. Befestigungsart des Zylinders
2. Verbindung zum Stangenende und Art der Lastführung
3. Zylinderbohrung, Hub und Länge des Stangenendes (Maß W, siehe Seite 9), sofern größer als Standard.
4. Einbaulage des Zylinders (bei angewinkelter oder vertikaler Lage bitte Bewegungsrichtung der Kolbenstange angeben).
5. Betriebsdruck des Zylinders, sofern dieser unter dem Nenndruck liegt.



Anschlussgröße und Kolbengeschwindigkeit

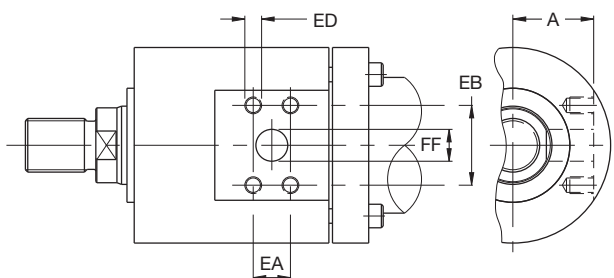
In den nebenstehenden Tabellen werden die Kolbengeschwindigkeiten für Standard- und übergroße Anschlüsse sowie für Verbindungsleitungen angezeigt, wobei die Geschwindigkeit des Druckmediums 5 m/s beträgt. Wenn die gewünschte Kolbengeschwindigkeit zu einer Fließgeschwindigkeit des Druckmediums von über 5 m/s führt, sollte die Verwendung von größeren Leitungen mit zwei Anschlüssen pro Boden erwogen werden. Parker empfiehlt, in den Verbindungsleitungen einen Durchfluss von 12 m/s nicht zu überschreiten.

Hinweis: wenn zu erwarten ist, daß die Kolbengeschwindigkeit 0,5 m/s überschreitet, bitten wir um Rückfrage.

Bohrung Ø	Standard Zylinderanschlüsse			
	Anschlußgröße (BSPP)	Verbindungsleitungen innen	Strom Bodenseite bei 5 m/s	Hubgeschwindigkeit m/s
50	G ¹ / ₂	13	40	0,34
63	G ³ / ₄	15	53	0,28
80	G ³ / ₄	15	53	0,18
100	G1	19	85	0,18
125	G1	19	85	0,12
140	G ¹ / ₄	22	114	0,12
160	G ¹ / ₄	22	114	0,10
180	G ¹ / ₄	22	114	0,08
200	G ¹ / ₄	22	114	0,06
250	G ¹ / ₂	28	185	0,06
320	G2	38	340	0,07

Bohrung Ø	Übergroße Zylinderanschlüsse			
	Anschlußgröße (BSPP)	Verbindungsleitungen innen	Strom Bodenseite bei 5 m/s	Hubgeschwindigkeit m/s
50	G ³ / ₄	14	53	0,45
63	G1	19	85	0,46
80	G1	19	85	0,28
100	G ¹ / ₄	22	114	0,24
125	G ¹ / ₄	22	114	0,16
140	G ¹ / ₂	28	185	0,20
160	G ¹ / ₂	28	185	0,15
180	G ¹ / ₂	28	185	0,12
200	G ¹ / ₂	28	185	0,10
250	G2	38	340	0,12
320	-	-	-	-

Flanschanschlüsse



Alle Maße in mm, sofern nicht anders angegeben.

Anschlußarten

Zylinder der Baureihe MMA haben standardmäßig einen Hydraulikanschluss nach ISO 1179-1 mit zölligem Gewinde (BSPP). Alternativ stehen Hydraulikanschlüsse mit metrischem Gewinde nach ISO 9974-1 bzw. ISO 6149 zur Auswahl. Flanschanschlüsse nach ISO 6162 sind ebenfalls lieferbar. Bei Anwendungen für höhere Zylindergeschwindigkeiten kann ein größerer oder ein zusätzlicher Anschluss gewählt werden.

Bohrung Ø	Standard Anschlüsse			Übergroße Anschlüsse		
	BSPP	Metrisch	DN Flansch	BSPP	Metrisch	DN Flansch
50	G ¹ / ₂	M22x1,5	13	G ³ / ₄	M27x2	*
63	G ³ / ₄	M27x2	13	G1	M33x2	*
80	G ³ / ₄	M27x2	13	G1	M33x2	19
100	G1	M33x2	19	G ¹ / ₄	M42x2	25
125	G1	M33x2	19	G ¹ / ₄	M42x2	25
140	G ¹ / ₄	M42x2	25	G ¹ / ₂	M48x2	32
160	G ¹ / ₄	M42x2	25	G ¹ / ₂	M48x2	32
180	G ¹ / ₄	M42x2	25	G ¹ / ₂	M48x2	32
200	G ¹ / ₄	M42x2	25	G ¹ / ₂	M48x2	32
250	G ¹ / ₂	M48x2	32	G2	-	38
320	G2	-	32	-	-	38

* Bitte Rückfrage

Anschluß- und Flanschgrößen

Bohrung Ø	Standard Flanschanschlüsse					
	DN Flansch ¹	A	EA	EB	ED	FF Ø
50	13	47				
63	13	55	17,5	38,1	M8x1,25	13
80	13	68				
100	19	80				
125	19	97	22,2	47,6	M10x1,5	19
140	25	121				
160	25	129				
180	25	152	26,2	52,4	M10x1,5	25
200	25	160				
250	32	201				
320	32	250	30,2	58,7	M12x1,75 ²	32

Bohrung Ø	Übergroßer Flanschanschlüsse					
	DN Flansch ¹	A	EA	EB	ED	FF Ø
50	-	-	-	-	-	-
63	-	-	-	-	-	-
80	19	66	22,2	47,6	M10x1,5	19
100	25	79				
125	25	97	26,2	52,4	M10x1,5	25
140	32	120				
160	32	128				
180	32	151	30,2	58,7	M12x1,75 ²	32
200	32	159				
250	38 ³	197 ³				
320	38 ³	248 ³	36,5 ³	79,3 ³	M16x2 ³	38 ³

¹ Baureihe 25 bar bis 350 bar

² M10 x 1,5 nach ISO 6162 (1994) optional

³ Baureihe 400 bar

Was bedeutet Endlagendämpfung?

Mit der Endlagendämpfung wird die bewegte Masse kontrolliert abgebremst. Sie empfiehlt sich, wenn der volle Hub mit einer Kolbengeschwindigkeit über 0,1 m/s gefahren wird. Außerdem steigert die Endlagendämpfung die Lebensdauer der Zylinder und verringert Betriebsgeräusch sowie Druckstöße.

Dämpfung ist sowohl kopf- als auch bodenseitig möglich, ohne die Abmessungen und Einbaumaße des Zylinders zu verändern. Das Dämpfungsverhalten ist über versenkte Nadelventile einstellbar.

Standard-Dämpfung

Bei einem idealen Dämpfungseffekt erfolgt eine nahezu gleichförmige Energieaufnahme über den gesamten Dämpfungsweg. Es gibt zahlreiche Dämpfungsverfahren mit spezifischen Eigenschaften und Vorteilen. Um vielseitige Einsatzmöglichkeiten realisieren zu können, sind Zylinder der Baureihe MMA mit einer gestuften Dämpfung ausgestattet. Die Wirkung der gestuften Dämpfung auf die jeweiligen Stangengrößen ist im Schaubild auf Seite 19 gezeigt.

Alternative Dämpfungen

Zur Komplettierung der serienmäßig angebotenen Dämpfungsart können besondere Dämpfungsausführungen für Einsätze mit höherer Energieaufnahme entwickelt werden.

Dämpfungslänge

Die Endlagendämpfung aller MMA-Zylinder weist längstmögliche Dämpfungsbüchsen und -zapfen im Rahmen der Normzylinderabmessungen auf, ohne die Kolben- und Stangenführungslängen zu reduzieren, s. Tabelle Dämpfungslängen Seite 19.

Dämpfungsberechnung

Die Diagramme auf Seite 19 zeigen das Energieabsorptionsvermögen der einzelnen Bohrungs-/Stangenkombinationen am Kopf (Ring) und am Boden (volle Bohrung). Die Diagramme gelten für Kolbengeschwindigkeiten im Bereich 0,1 bis 0,3 m/s. Im Bereich 0,3 bis 0,5 m/s sind die Energiewerte um 25% zu vermindern. Bei Geschwindigkeiten unter 0,1 m/s mit hohen Bremsmassen und bei solchen über 0,5 m/s sind ggf. spezielle Dämpfungsprofile erforderlich.

Das Kopfende hat ein geringeres Dämpfungsvermögen als der Zylinderboden. Durch Druckverstärkung am Kolben fällt dieses Dämpfungsvermögen bei hohen Arbeitsdrücken bis auf Null.

Die Fähigkeit zur Energieaufnahme nimmt bei steigendem Verfahrdruck ab, der im normalen Hydraulikkreis dem Einstellwert des Druckbegrenzungsventils entspricht.

inPHorm

Die Dämpfungsanforderungen lassen sich mit Hilfe des Auswahlprogramms inPHorm für Zylinder HY07-1260/Eur automatisch für einzelne Zylinder-/Lastkombinationen berechnen.

Formeln

Für Berechnung bei horizontalen Anwendungen gilt die Formel: $E = \frac{1}{2}mv^2$. Ist die Zylinderachse gegenüber der Horizontalen geneigt, dann gilt:

$$E = \frac{1}{2}mv^2 + mgl \times 10^{-3} \times \sin\alpha \quad \text{-- (abwärts bewegte Masse)}$$

$$E = \frac{1}{2}mv^2 - mgl \times 10^{-3} \times \sin\alpha \quad \text{-- (aufwärts bewegte Masse)}$$

wobei,

E = aufgenommene Energie in Joule

g = Erdbeschleunigung = 9,81 m/s²

v = Geschwindigkeit in m/s

l = Dämpfungslänge in mm (siehe Seite 19)

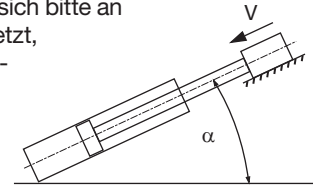
m = Masse in kg (einschließlich Kolben- und Stangenmasse mit Zubehör, siehe Seiten 10-12 und 19)

α = Neigungswinkel zur Horizontalen in Grad

p = Druck in bar

Beispiel

Im folgenden Beispiel wird gezeigt, wie man die von linear bewegten Massen erzeugte Energie berechnet. Bei nichtlinearen Bewegungen, bei denen andere Formeln verwendet werden, wenden Sie sich bitte an uns. Im Beispiel wird vorausgesetzt, daß die ausgewählten Bohrungs- und Stangendurchmesser der Anwendung entsprechen. Die Reibung auf Zylinder und Masse wird vernachlässigt.



Ausgewählte Bohrung/Stange = 80/50 mm (Stange Nr. 1)

Dämpfung bodenseitig

Druck = 150 bar

Masse = 7710 kg

Geschwindigkeit = 0,4 m/s

α = 45°

$\sin\alpha$ = 0,7

Dämpfungslänge = 45 mm

$$E = \frac{1}{2}mv^2 + mgl \times 10^{-3} \times \sin\alpha$$

$$E = \frac{7710 \times 0,4^2}{2} + 7710 \times 9,81 \times \frac{45}{10^3} \times 0,7$$

$$E = 617 + 2383 = 3000 \text{ Joule}$$

Beachten: Da die Geschwindigkeit 0,3 m/s übersteigt, muß diese Energie in den Kurven der Dämpfungstabelle auf Seite 19 noch um 25% verringert werden – s. Dämpfungsberechnung. Der Vergleich mit der Kurve in der Dämpfungstabelle für diesen Zylinder ergibt eine Energieaufnahmekapazität bei bodenseitiger Dämpfung von 5100 Joule. Wenn diese um 25% verringert wird, ergibt sich eine Kapazität von 3825 Joule, so daß die Standarddämpfung die 3000 Joule in diesem Beispiel sicher abbremst.

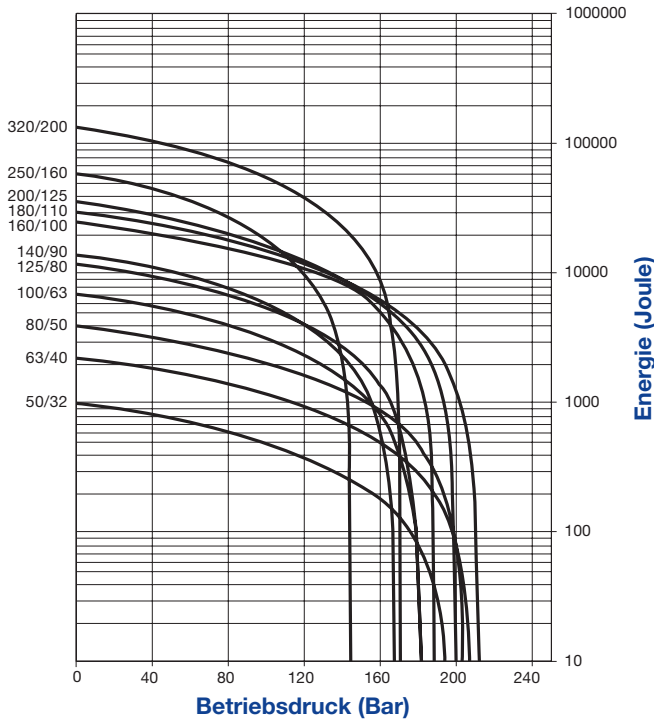
Wenn die Werte der Dämpfungsleistung kritisch sind, können unsere Techniker eine Computersimulation durchführen und dabei die genaue Dämpfungsleistung bestimmen – Einzelheiten auf Rückfrage.

Energieabsorptionsvermögen

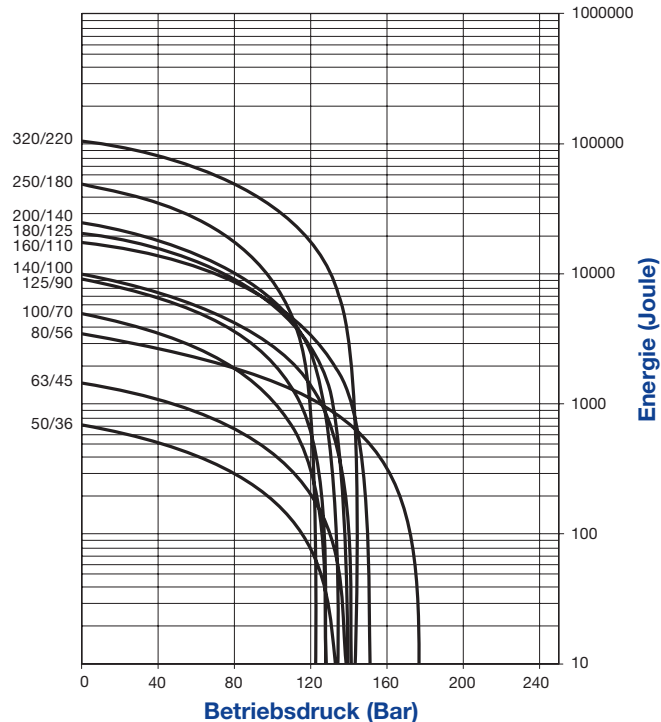
Die unten gezeigten Daten beziehen sich auf die dauerhafteste Auslegung des Zylinderrohres unter Maximaldruck.
Bei erwarteten Arbeitszyklen (Doppelhübe) unter 10^6 kann eine

erhöhte Dämpfungswirkung vorgesehen werden. Für nähere Angaben bitten wir um Rückfrage.

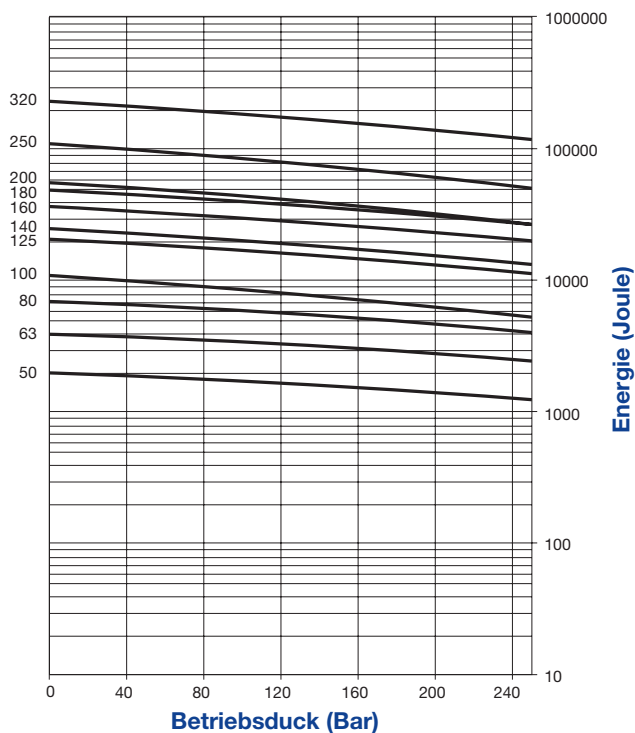
Kopfseitig, Stange Nr. 1



Kopfseitig, Stange Nr. 2



Bodenseitig, Stange Nr. 1 und Nr. 2



Dämpfungslänge, Kolben- und Stangenmasse

Bohrung Ø	Stange Nr.	Stange Ø	Dämpfungslänge	Kolben/ Stange Grundgewicht kg	Stangen-gewicht pro 10 mm Hub kg
50	1	32	30	2,0	0,06
	2	36		2,3	0,08
63	1	40	40	3,4	0,10
	2	45		4,0	0,12
80	1	50	45	5,8	0,15
	2	56		6,7	0,19
100	1	63	55	10,7	0,24
	2	70		12,1	0,30
125	1	80	60	20,7	0,39
	2	90		23,8	0,50
140	1	90	60	28,0	0,50
	2	100		31,0	0,62
160	1	100	65	40,1	0,62
	2	110		44,6	0,75
180	1	110	65	54,0	0,75
	2	125		62,0	0,96
200	1	125	65	76,2	0,96
	2	140		86,0	1,23
250	1	160	90	131,8	1058
	2	180		150,2	2,00
320	1	200	100	250,2	2,46
	2	220		279,7	2,98

Alle Maße in mm, sofern nicht anders angegeben.

Eigenschaften der Dichtungen und Druckmedien

Vgl. Stangen- und Kolbendichtungsoptionen auf Seite 4

Klasse	Dichtungswerkstoffe	Druckmedium nach ISO 6743/4-1982	Kolben- und Büchsenausführung	Temperaturbereich
1	Nitril (NBR), PTFE, verstärkte Polyurethane (AU)	Mineralöl HH, HL, HLP, HLP-D, HM, HV, MIL-H-5606 Öl, Luft, Stickstoff	Alle	-20°C bis +80°C
2	Nitril (NBR), PTFE	Wasserglycol (HFC)	Reibungsarme und Dachmanschetten	-20°C bis +60°C
5	Fluor-Elastomer (FPM), PTFE	Schwer entflammbare Medien auf Phosphatesterbasis (HFD-R). Auch für Mineralöl bei hohen Temperaturen geeignet. Nicht für Skydrol. Hinweise des Herstellers beachten.	Reibungsarme und Dachmanschetten	-20°C bis +150°C
6	Diverse Verbundstoffe, darunter Nitril, verstärktes Polyurethan, Fluor-Elastomere und PTFE	Wasser Öl-in-Wasser-Emulsion 95/5 (HFA)	Reibungsarme und Dachmanschetten	+5°C bis +55°C
7		Wasser-in-Öl-Emulsion 60/40 (HFB)	Reibungsarme und Dachmanschetten	+5°C bis +60°C

Spezialdichtungen

Eine Reihe von Dichtungen ist für jedes der o.g. Druckmedien erhältlich – siehe 'Modellschlüssel' auf Seite 23. Zusätzlich zu den oben gezeigten Gruppen werden auch Spezialdichtungen geliefert. Den Bestellschlüssel mit S (Spezial) ergänzen und das vorgesehene Druckmedium angeben.

Dichtungsklasse 6 – Dichtungslebensdauer

Dichtungen, die mit stark wasserhaltigen Flüssigkeiten (HFA) benutzt werden, sind erhöhtem Verschleiß ausgesetzt wegen der verminderten Schmiereigenschaften des verwendeten Mediums. Dieses Problem nimmt mit steigendem Druck zu.

Wasserbetrieb

Beim Einsatz von Wasser als Druckmedium werden die Zylinder mit verchromten Edelstahl-Kolbenstangen, Spezialdichtwerkstoffen und beschichteten Innenflächen geliefert. Bitte geben Sie bei der Bestellung den Höchstdruck bzw. Last und Geschwindigkeit an, da Edelstahl-Kolbenstangen über eine geringere Zugfestigkeit verfügen als solche mit Standardwerkstoffen.

Filterung

Der Reinheitsgrad des Druckmediums muß ISO 4406 erfüllen. Die Qualität der Filter ist anhand der geeigneten ISO-Normen abzustimmen.

Die erforderliche Filterfeinheit hängt von den Systemkomponenten und der jeweiligen Anwendung ab. Als Mindestanforderung für hydraulische Systeme gilt die Klasse 19/15 nach ISO 4406, was einer Filterfeinheit von 25µ ($\beta_{10} \geq 75$) nach ISO 4572 entspricht.

Garantie

Parker Hannifin garantiert, daß Zylinder, die zum Betrieb mit Wasser oder wasserhaltigen Flüssigkeiten bestimmt sind, frei von Material- oder Ausführungsschäden sind, übernimmt jedoch keine Haftung für vorzeitigen Ausfall, der durch übermäßige Abnutzung aufgrund von mangelnder Schmierung entstanden ist, und auch nicht für Ausfall durch Korrosion, Elektrolyse oder Mineralablagerungen.

Reparaturen

Die Zylinder der Baureihe MMA sind wartungs- und reparaturfreundlich, doch lassen sich bestimmte Arbeiten nur in unserem Werk ausführen. Es entspricht der üblichen Verfahrensweise, einen zwecks Instandsetzung eingesandten Zylinder mit den erforderlichen Ersatzteilen auszurüsten, um ihn auf einen 'so gut wie neu' Zustand zu bringen. Spricht der Zustand des eingeschickten Zylinders jedoch gegen eine wirtschaftliche Reparatur, erhalten Sie umgehend Nachricht.

Reparatur- und Dichtungssätze

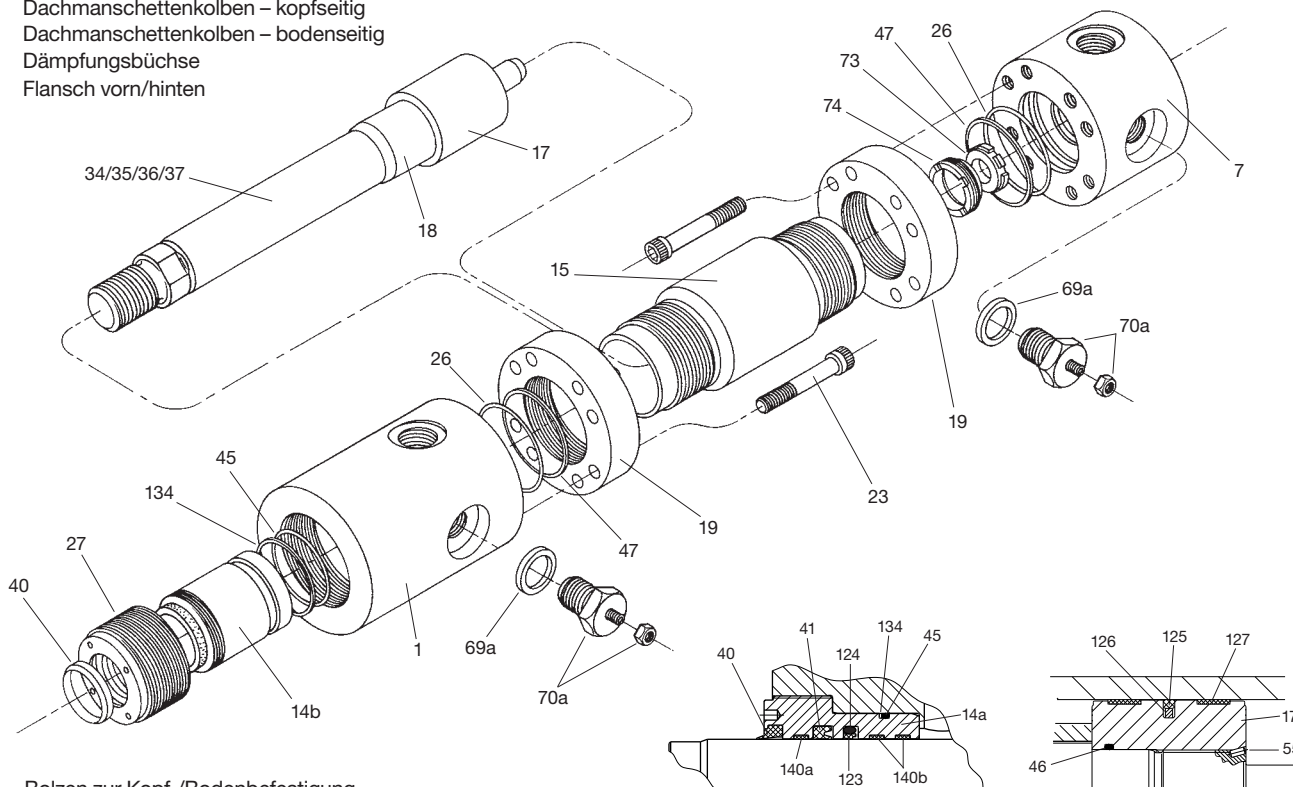
Bei Bestellung dieser Sätze sind die Daten auf dem Typenschild des Zylinders und damit folgende Informationen anzuführen:

Seriennummer - Bohrung - Hub - Modellnummer - Druckmedium

Teileliste

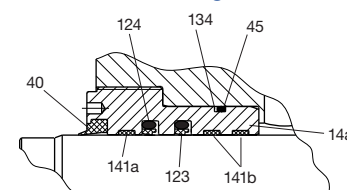
- 1 Kopf
- 7 Boden
- 14a Standard- und reibungsarme Büchse
- 14b Dachmanschettenbüchse
- 15 Zylinderrohr
- 17 Kolben
- 17a Dachmanschettenkolben – kopfseitig
- 17b Dachmanschettenkolben – bodenseitig
- 18 Dämpfungsbüchse
- 19 Flansch vorn/hinten

- 133 Tragring für reibungsarmen Kolben
- 134 Stützring für O-Ring Dichtungsbüchse/Kopf 45
- 136 Halteschraube für Dichtungsbüchse
- 137 Dachmanschettendichtungsgruppe für Kolben
- 138 Stützring für Dachmanschettendichtungsgruppe
- 139a Tragring für Dachmanschettenbüchse
- 139b Tragringe für Dachmanschettenbüchse
- 140a Tragring für Standardbüchse
- 140b Tragringe für Standardbüchse
- 141a Tragring für reibungsarme Büchse
- 141b Tragringe für reibungsarme Büchse
- 142 Tragring für Dachmanschettenkolben
- 143 Dachmanschetten-Kolbendichtungsbaugruppe

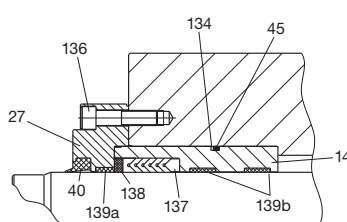


- 23 Bolzen zur Kopf-/Bodenbefestigung
- 26 O-Ring für Abdichtung Rohr gegen Kopf bzw. Boden
- 27 Halterung für Dichtungsbüchse geschraubt oder geflanscht
- 34 Kolbenstange – einseitig, ungedämpft
- 35 Kolbenstange – einseitig, kopfseitige Dämpfung
- 36 Kolbenstange – einseitig, bodenseitige Dämpfung
- 37 Kolbenstange – einseitig, beidseitige Dämpfung
- 40 Abstreifer
- 41 Lipseal
- 45 O-Ring (Büchse/Kopf)
- 46 O-Ring, Kolben/Stange (2 Stck. – Dachmanschettenkolben)
- 47 Stützring für O-Ring 26
- 55 Sicherungsstift – Kolben/Stange
- 69a Dichtring zu Nadelventil in Cartridgebauweise
- 70a Nadelventil in Cartridgebauweise
- 73 Selbstzentrierender Dämpfungsring
- 74 Halterung für Dämpfungsring
- 123 PTFE-Dichtring
- 124 Vorspannring für PTFE-Dichtring 123
- 125 Standard-Kolbendichtung
- 126 Vorspannring für Standard-Kolbendichtung 125
- 127 Tragring für Standard-Kolben
- 131 Dichtung für reibungsarmen Kolben
- 132 Vorspannring für reibungsarme Kolbendichtung 131

Standardbüchsen und -dichtungen

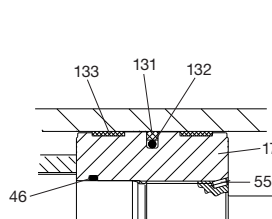


Reibungsarme Büchse und Dichtungen

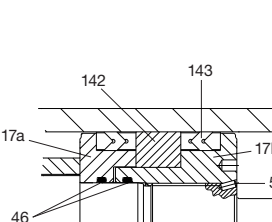


Dachmanschettenbüchse und -dichtungen

Standard-Kolben



Reibungsarmer Kolben



Dachmanschettenkolben

Inhalt und Teilenummern der Dichtungssätze für Kolben und Büchse

(vgl. Zuordnung der Teilenummern auf voriger Seite)

Stangendichtsatz mit Dichtungsbüchse – Standard und Lasthalteoption Enthält Positionen 14a, 40, 41, 45, 123, 124, 134, 140a und zweimal 140b.

Stangendichtsatz mit Dichtungsbüchse – Dachmanschetten Enthält Positionen 14b, 40, 45, 134, 137, 138, 139a und zweimal 139b.

Stangendichtsatz mit Dichtungsbüchse – Reibungsarme Enthält Positionen 14a, 40, 45, 134, 141a und je zweimal 123, 124, 141b.

Stangendichtsatz ohne Dichtungsbüchse – Standard und Lasthalteoption Enthält Positionen 40, 41, 45, 123, 124, 134, 140a und zweimal 140b.

Stangendichtsatz ohne Dichtungsbüchse – Dachmanschetten Enthält Positionen 40, 45, 134, 137, 138, 139a und zweimal 139b.

Stangendichtsatz ohne Dichtungsbüchse – Reibungsarme Enthält Positionen 40, 45, 134, 141a und je zweimal 123, 124, 141b.

Kolbendichtsatz – Standard Enthält Positionen 125, 126 und zweimal 26, 47 und 127.

Kolbendichtsatz – Dachmanschetten und Lasthalteoption Enthält Positionen 55, 142 und zweimal 26, 46, 47 und 143.

Kolbendichtsatz – Reibungsarme Enthält Positionen 131, 132 und zweimal 26, 47 und 133.

Dichtungsklassen – Bestellung

Alle Teilenummern in den Tabellen beziehen sich auf Standard-dichtungen der Klasse 1. Zur Bestellung von Sätzen mit anderen Dichtungsklassen ist die letzte Stelle der angezeigten Teilenummer durch die Nummer der erforderlichen Dichtungsklasse zu ersetzen. Beispiel: RGF210MMA0701 mit einer Dichtung der Klasse 1 wird zu RGF210MMA0705, wenn eine Dichtung der Klasse 5 enthalten ist.

Bestellnummern für Kolbendichtsätze

Bohrung Ø	Kolbendichtsatz		
	Standard *	Dachmanschetten und Lasthalteoption	Reibungsarme
50	PN050MMA01	PLL050MMA01	PF2050MMA01
63	PN063MMA01	PLL063MMA01	PF2063MMA01
80	PN080MMA01	PLL080MMA01	PF2080MMA01
100	PN100MMA01	PLL100MMA01	PF2100MMA01
125	PN125MMA01	PLL125MMA01	PF2125MMA01
140	PN140MMA01	PLL140MMA01	PF2140MMA01
160	PN160MMA01	PLL160MMA01	PF2160MMA01
180	PN180MMA01	PLL180MMA01	PF2180MMA01
200	PN200MMA01	PLL200MMA01	PF2200MMA01
250	PN250MMA01	PLL250MMA01	PF2250MMA01
320	PN320MMA01	PLL320MMA01	PF2320MMA01

Bestellnummern für Stangendichtsätze

Bohrung Ø	Stange Nr.	Stange Ø	Stangendichtsatz mit Dichtungsbüchse			Stangendichtsatz ohne Dichtungsbüchse		
			Standard und Lasthalteoption *	Dachmanschetten	Reibungsarme	Standard und Lasthalteoption *	Dachmanschetten	Reibungsarme
50	1	32	RGN05MMA0321	RGLL05MMA0321	RGF205MMA0321	RKN05MMA0321	RKLL05MMA0321	RKF205MMA0321
	2	36	RGN05MMA0361	RGLL05MMA0361	RGF205MMA0361	RKN05MMA0361	RKLL05MMA0361	RKF205MMA0361
63	1	40	RGN06MMA0401	RGLL06MMA0401	RGF206MMA0401	RKN06MMA0401	RKLL06MMA0401	RKF206MMA0401
	2	45	RGN06MMA0451	RGLL06MMA0451	RGF206MMA0451	RKN06MMA0451	RKLL06MMA0451	RKF206MMA0451
80	1	50	RGN08MMA0501	RGLL08MMA0501	RGF208MMA0501	RKN08MMA0501	RKLL08MMA0501	RKF208MMA0501
	2	56	RGN08MMA0561	RGLL08MMA0561	RGF208MMA0561	RKN08MMA0561	RKLL08MMA0561	RKF208MMA0561
100	1	63	RGN10MMA0631	RGLL10MMA0631	RGF210MMA0631	RKN10MMA0631	RKLL10MMA0631	RKF210MMA0631
	2	70	RGN10MMA0701	RGLL10MMA0701	RGF210MMA0701	RKN10MMA0701	RKLL10MMA0701	RKF210MMA0701
125	1	80	RGN12MMA0801	RGLL12MMA0801	RGF212MMA0801	RKN12MMA0801	RKLL12MMA0801	RKF212MMA0801
	2	90	RGN12MMA0901	RGLL12MMA0901	RGF212MMA0901	RKN12MMA0901	RKLL12MMA0901	RKF212MMA0901
140	1	90	RGN14MMA0901	RGLL14MMA0901	RGF214MMA0901	RKN14MMA0901	RKLL14MMA0901	RKF214MMA0901
	2	100	RGN14MMA1001	RGLL14MMA1001	RGF214MMA1001	RKN14MMA1001	RKLL14MMA1001	RKF214MMA1001
160	1	100	RGN16MMA1001	RGLL16MMA1001	RGF216MMA1001	RKN16MMA1001	RKLL16MMA1001	RKF216MMA1001
	2	110	RGN16MMA1101	RGLL16MMA1101	RGF216MMA1101	RKN16MMA1101	RKLL16MMA1101	RKF216MMA1101
180	1	110	RGN18MMA1101	RGLL18MMA1101	RGF218MMA1101	RKN18MMA1101	RKLL18MMA1101	RKF218MMA1101
	2	125	RGN18MMA1251	RGLL18MMA1251	RGF218MMA1251	RKN18MMA1251	RKLL18MMA1251	RKF218MMA1251
200	1	125	RGN20MMA1251	RGLL20MMA1251	RGF220MMA1251	RKN20MMA1251	RKLL20MMA1251	RKF220MMA1251
	2	140	RGN20MMA1401	RGLL20MMA1401	RGF220MMA1401	RKN20MMA1401	RKLL20MMA1401	RKF220MMA1401
250	1	160	RGN25MMA1601	RGLL25MMA1601	RGF225MMA1601	RKN25MMA1601	RKLL25MMA1601	RKF225MMA1601
	2	180	RGN25MMA1801	RGLL25MMA1801	RGF225MMA1801	RKN25MMA1801	RKLL25MMA1801	RKF225MMA1801
320	1	200	RGN32MMA2001	RGLL32MMA2001	RGF232MMA2001	RKN32MMA2001	RKLL32MMA2001	RKF232MMA2001
	2	220	RGN32MMA2201	RGLL32MMA2201	RGF232MMA2201	RKN32MMA2201	RKLL32MMA2201	RKF232MMA2201

* Nur lieferbar bei Verwendung von Dichtungen der Klasse 1

Alle Maße in mm, sofern nicht anders angegeben.

80	C	MF3	MMA	R	N	S	1	4	M	C	300	M	11	44
Bohrung	Befestigungsart	Befestigungsart	Baureihe	Anschlüsse	Anschlüsse	Sonderausführung	Kolbenstangen-nr.	Kolbenstangen-ende	Stangen-gewindeart	Boden-dämpfung Seite 18	Hub	Druck-medium	Anschlüsse-position	Entlüftung
	Kopf-dämpfung Seite 18				Kolben- und Büchsen-ausführungen					Seite 18				

<table border="1" style="width: 100%; border-collapse: collapse;"> <thead> <tr> <th>Code</th> <th>Befestigungsart</th> <th>Seite</th> </tr> </thead> <tbody> <tr><td>MF3</td><td>Rundflansch Kopf</td><td>5</td></tr> <tr><td>MF4</td><td>Rundflansch Boden</td><td>5</td></tr> <tr><td>MP3</td><td>Schwenkauge Boden</td><td>6</td></tr> <tr><td>MP5</td><td>Schwenkauge mit Gelenklager Boden</td><td>6</td></tr> <tr><td>MT4</td><td>Schwenkzapfen, mittig</td><td>7</td></tr> <tr><td>MS2</td><td>Fußbefestigung</td><td>8</td></tr> </tbody> </table> <table border="1" style="width: 100%; border-collapse: collapse;"> <thead> <tr> <th>Code</th> <th>Anschlüsse</th> <th>Seite</th> </tr> </thead> <tbody> <tr><td>R</td><td>BSP Rohrgewinde</td><td>17</td></tr> <tr><td>M</td><td>Metrisch nach ISO 9974-1</td><td>17</td></tr> <tr><td>Y</td><td>Metrisch nach ISO 6149</td><td>17</td></tr> <tr><td>P</td><td>Flanschanschlüsse nach ISO 6162</td><td>17</td></tr> </tbody> </table> <table border="1" style="width: 100%; border-collapse: collapse;"> <thead> <tr> <th>Code</th> <th>Kolben- und Büchsen-ausführung</th> <th>Seite</th> </tr> </thead> <tbody> <tr><td>N</td><td>Standard (nur Medien Klasse 1)</td><td>4</td></tr> <tr><td>F</td><td>Reibungsarm</td><td>4</td></tr> <tr><td>LL</td><td>Dachmanschetten</td><td>4</td></tr> <tr><td>A</td><td>Lasthalteoption (nur Medien Klasse 1)</td><td>4</td></tr> <tr><td>E</td><td>Sonderausführungen</td><td>4</td></tr> </tbody> </table> <table border="1" style="width: 100%; border-collapse: collapse;"> <thead> <tr> <th>Code</th> <th>Sonderausführung</th> <th>Seite</th> </tr> </thead> <tbody> <tr><td>S</td><td>Übergroße Anschlüsse</td><td>17</td></tr> <tr><td>S</td><td>Spezialdichtungen</td><td>20</td></tr> <tr><td>S</td><td>Begrenzungsrohr – oder nach Beschreibung oder Zeichnungen des Kunden</td><td>16</td></tr> </tbody> </table>	Code	Befestigungsart	Seite	MF3	Rundflansch Kopf	5	MF4	Rundflansch Boden	5	MP3	Schwenkauge Boden	6	MP5	Schwenkauge mit Gelenklager Boden	6	MT4	Schwenkzapfen, mittig	7	MS2	Fußbefestigung	8	Code	Anschlüsse	Seite	R	BSP Rohrgewinde	17	M	Metrisch nach ISO 9974-1	17	Y	Metrisch nach ISO 6149	17	P	Flanschanschlüsse nach ISO 6162	17	Code	Kolben- und Büchsen-ausführung	Seite	N	Standard (nur Medien Klasse 1)	4	F	Reibungsarm	4	LL	Dachmanschetten	4	A	Lasthalteoption (nur Medien Klasse 1)	4	E	Sonderausführungen	4	Code	Sonderausführung	Seite	S	Übergroße Anschlüsse	17	S	Spezialdichtungen	20	S	Begrenzungsrohr – oder nach Beschreibung oder Zeichnungen des Kunden	16	<table border="1" style="width: 100%; border-collapse: collapse;"> <thead> <tr> <th>Code</th> <th>Druck-medium</th> <th>Seite</th> </tr> </thead> <tbody> <tr><td>M</td><td>Klasse 1</td><td>20</td></tr> <tr><td>C</td><td>Klasse 2</td><td>20</td></tr> <tr><td>D</td><td>Klasse 5</td><td>20</td></tr> <tr><td>A1</td><td>Klasse 6</td><td>20</td></tr> <tr><td>B</td><td>Klasse 7</td><td>20</td></tr> </tbody> </table> <table border="1" style="width: 100%; border-collapse: collapse;"> <thead> <tr> <th>Code</th> <th>Anschlüsse-position</th> <th>Seite</th> </tr> </thead> <tbody> <tr><td>1</td><td>Kopf: Positionen 1-4</td><td>23</td></tr> <tr><td>1</td><td>Boden: Positionen 1-4</td><td>23</td></tr> </tbody> </table> <table border="1" style="width: 100%; border-collapse: collapse;"> <thead> <tr> <th>Code</th> <th>Entlüftung</th> <th>Seite</th> </tr> </thead> <tbody> <tr><td>4</td><td>Kopf: Positionen 1-4</td><td>4, 23</td></tr> <tr><td>4</td><td>Boden: Positionen 1-4</td><td>4, 23</td></tr> <tr><td>00</td><td>Keine Entlüftung</td><td>–</td></tr> </tbody> </table> <table border="1" style="width: 100%; border-collapse: collapse;"> <thead> <tr> <th>Code</th> <th>Stangengewindeart</th> <th>Seite</th> </tr> </thead> <tbody> <tr><td>M</td><td>Metrisch (Standard)</td><td>8</td></tr> </tbody> </table> <table border="1" style="width: 100%; border-collapse: collapse;"> <thead> <tr> <th>Code</th> <th>Kolbenstangenende</th> <th>Seite</th> </tr> </thead> <tbody> <tr><td>4</td><td>Code 4</td><td>8</td></tr> <tr><td>9</td><td>Code 9</td><td>8</td></tr> <tr><td>3</td><td>Code 3 (Spezial) – mit Beschreibung oder Zeichnung</td><td>8</td></tr> </tbody> </table> <table border="1" style="width: 100%; border-collapse: collapse;"> <thead> <tr> <th>Code</th> <th>Kolbenstangennr.</th> <th>Seite</th> </tr> </thead> <tbody> <tr><td>1</td><td>Stange Nr.1</td><td>5-8</td></tr> <tr><td>2</td><td>Stange Nr.2</td><td>5-8</td></tr> </tbody> </table>	Code	Druck-medium	Seite	M	Klasse 1	20	C	Klasse 2	20	D	Klasse 5	20	A1	Klasse 6	20	B	Klasse 7	20	Code	Anschlüsse-position	Seite	1	Kopf: Positionen 1-4	23	1	Boden: Positionen 1-4	23	Code	Entlüftung	Seite	4	Kopf: Positionen 1-4	4, 23	4	Boden: Positionen 1-4	4, 23	00	Keine Entlüftung	–	Code	Stangengewindeart	Seite	M	Metrisch (Standard)	8	Code	Kolbenstangenende	Seite	4	Code 4	8	9	Code 9	8	3	Code 3 (Spezial) – mit Beschreibung oder Zeichnung	8	Code	Kolbenstangennr.	Seite	1	Stange Nr.1	5-8	2	Stange Nr.2	5-8	
Code	Befestigungsart	Seite																																																																																																																																				
MF3	Rundflansch Kopf	5																																																																																																																																				
MF4	Rundflansch Boden	5																																																																																																																																				
MP3	Schwenkauge Boden	6																																																																																																																																				
MP5	Schwenkauge mit Gelenklager Boden	6																																																																																																																																				
MT4	Schwenkzapfen, mittig	7																																																																																																																																				
MS2	Fußbefestigung	8																																																																																																																																				
Code	Anschlüsse	Seite																																																																																																																																				
R	BSP Rohrgewinde	17																																																																																																																																				
M	Metrisch nach ISO 9974-1	17																																																																																																																																				
Y	Metrisch nach ISO 6149	17																																																																																																																																				
P	Flanschanschlüsse nach ISO 6162	17																																																																																																																																				
Code	Kolben- und Büchsen-ausführung	Seite																																																																																																																																				
N	Standard (nur Medien Klasse 1)	4																																																																																																																																				
F	Reibungsarm	4																																																																																																																																				
LL	Dachmanschetten	4																																																																																																																																				
A	Lasthalteoption (nur Medien Klasse 1)	4																																																																																																																																				
E	Sonderausführungen	4																																																																																																																																				
Code	Sonderausführung	Seite																																																																																																																																				
S	Übergroße Anschlüsse	17																																																																																																																																				
S	Spezialdichtungen	20																																																																																																																																				
S	Begrenzungsrohr – oder nach Beschreibung oder Zeichnungen des Kunden	16																																																																																																																																				
Code	Druck-medium	Seite																																																																																																																																				
M	Klasse 1	20																																																																																																																																				
C	Klasse 2	20																																																																																																																																				
D	Klasse 5	20																																																																																																																																				
A1	Klasse 6	20																																																																																																																																				
B	Klasse 7	20																																																																																																																																				
Code	Anschlüsse-position	Seite																																																																																																																																				
1	Kopf: Positionen 1-4	23																																																																																																																																				
1	Boden: Positionen 1-4	23																																																																																																																																				
Code	Entlüftung	Seite																																																																																																																																				
4	Kopf: Positionen 1-4	4, 23																																																																																																																																				
4	Boden: Positionen 1-4	4, 23																																																																																																																																				
00	Keine Entlüftung	–																																																																																																																																				
Code	Stangengewindeart	Seite																																																																																																																																				
M	Metrisch (Standard)	8																																																																																																																																				
Code	Kolbenstangenende	Seite																																																																																																																																				
4	Code 4	8																																																																																																																																				
9	Code 9	8																																																																																																																																				
3	Code 3 (Spezial) – mit Beschreibung oder Zeichnung	8																																																																																																																																				
Code	Kolbenstangennr.	Seite																																																																																																																																				
1	Stange Nr.1	5-8																																																																																																																																				
2	Stange Nr.2	5-8																																																																																																																																				

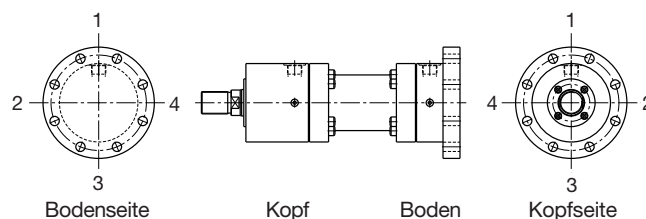
Erklärung

Maßgebliche Angabe

Option

Position der Anschlüsse, der Entlüftung und der einstellbaren Endlagendämpfung

Zylinderanschlüsse sind standardmäßig in Position 1. Nadel- und Rückschlagventil der Endlagendämpfung sind standardmäßig in Position 2.



Zubehör

Falls erforderlich in der Bestellbezeichnung ergänzen.

Parker weltweit

Europa, Naher Osten, Afrika

AE – Vereinigte Arabische Emirate, Dubai
Tel: +971 4 8127100
parker.me@parker.com

AT – Österreich, Wiener Neustadt
Tel: +43 (0)2622 23501-0
parker.austria@parker.com

AT – Osteuropa, Wiener Neustadt
Tel: +43 (0)2622 23501 900
parker.easteurope@parker.com

AZ – Aserbaidtschan, Baku
Tel: +994 12 47 73 799
parker.azerbaijan@parker.com

BE/LU – Belgien, Nivelles
Tel: +32 (0)67 280 900
parker.belgium@parker.com

BY – Weißrussland, Minsk
Tel: +375 17 209 9399
parker.belarus@parker.com

CH – Schweiz, Etoy,
Tel: +41 (0)21 821 87 00
parker.switzerland@parker.com

CZ – Tschechische Republik, Klecany
Tel: +420 284 083 111
parker.czechrepublic@parker.com

DE – Deutschland, Kaarst
Tel: +49 (0)2131 4016 0
parker.germany@parker.com

DK – Dänemark, Ballerup
Tel: +45 43 56 04 00
parker.denmark@parker.com

ES – Spanien, Madrid
Tel: +34 902 330 001
parker.spain@parker.com

FI – Finnland, Vantaa
Tel: +358 (0)20 753 2500
parker.finland@parker.com

FR – Frankreich, Contamine s/Arve
Tel: +33 (0)4 50 25 80 25
parker.france@parker.com

GR – Griechenland, Athen
Tel: +30 210 933 6450
parker.greece@parker.com

HU – Ungarn, Budapest
Tel: +36 1 220 4155
parker.hungary@parker.com

IE – Irland, Dublin
Tel: +353 (0)1 466 6370
parker.ireland@parker.com

IT – Italien, Corsico (MI)
Tel: +39 02 45 19 21
parker.italy@parker.com

KZ – Kasachstan, Almaty
Tel: +7 7272 505 800
parker.easteurope@parker.com

NL – Niederlande, Oldenzaal
Tel: +31 (0)541 585 000
parker.nl@parker.com

NO – Norwegen, Asker
Tel: +47 66 75 34 00
parker.norway@parker.com

PL – Polen, Warschau
Tel: +48 (0)22 573 24 00
parker.poland@parker.com

PT – Portugal, Leca da Palmeira
Tel: +351 22 999 7360
parker.portugal@parker.com

RO – Rumänien, Bukarest
Tel: +40 21 252 1382
parker.romania@parker.com

RU – Russland, Moskau
Tel: +7 495 645-2156
parker.russia@parker.com

SE – Schweden, Spånga
Tel: +46 (0)8 59 79 50 00
parker.sweden@parker.com

SK – Slowakei, Banská Bystrica
Tel: +421 484 162 252
parker.slovakia@parker.com

SL – Slowenien, Novo Mesto
Tel: +386 7 337 6650
parker.slovenia@parker.com

TR – Türkei, Istanbul
Tel: +90 216 4997081
parker.turkey@parker.com

UA – Ukraine, Kiew
Tel: +380 44 494 2731
parker.ukraine@parker.com

UK – Großbritannien, Warwick
Tel: +44 (0)1926 317 878
parker.uk@parker.com

ZA – Republik Südafrika, Kempton Park
Tel: +27 (0)11 961 0700
parker.southafrica@parker.com

Europäisches Produktinformationszentrum
Kostenlose Rufnummer: 00 800 27 27 5374
(von AT, BE, CH, CZ, DE, DK, EE, ES, FI, FR, IE, IL, IS, IT, LU, MT, NL, NO, PL, PT, RU, SE, SK, UK, ZA)

Nordamerika

CA – Kanada, Milton, Ontario
Tel: +1 905 693 3000

US – USA, Cleveland
(Industrieanwendungen)
Tel: +1 216 896 3000

US – USA, Elk Grove Village
(Mobilanwendungen)
Tel: +1 847 258 6200

Asien-Pazifik

AU – Australien, Castle Hill
Tel: +61 (0)2-9634 7777

CN – China, Schanghai
Tel: +86 21 2899 5000

HK – Hong Kong
Tel: +852 2428 8008

IN – Indien, Mumbai
Tel: +91 22 6513 7081-85

JP – Japan, Fujisawa
Tel: +81 (0)4 6635 3050

KR – Korea, Seoul
Tel: +82 2 559 0400

MY – Malaysia, Shah Alam
Tel: +60 3 7849 0800

NZ – Neuseeland, Mt Wellington
Tel: +64 9 574 1744

SG – Singapur
Tel: +65 6887 6300

TH – Thailand, Bangkok
Tel: +662 717 8140

TW – Taiwan, Taipei
Tel: +886 2 2298 8987

Südamerika

AR – Argentinien, Buenos Aires
Tel: +54 3327 44 4129

BR – Brasilien, Cachoeirinha RS
Tel: +55 51 3470 9144

CL – Chile, Santiago
Tel: +56 2 623 1216

MX – Mexico, Apodaca
Tel: +52 81 8156 6000

Parker Hannifin GmbH

Pat-Parker-Platz 1
41564 Kaarst
Tel.: +49 (0)2131 4016 0
Fax: +49 (0)2131 4016 9199
parker.germany@parker.com
www.parker.com

