








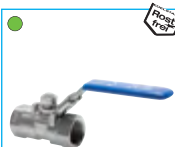



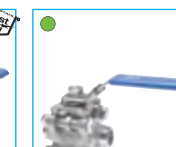


Kapitel 5 - Absperrarmaturen

Kugelhähne, Durchgangskugelhähne mit Gewinde oder Anschweißenden

 <p><i>Eco-Line</i></p> <p>Messing-Kugelhähne verkürzte Bauform Seite 430</p>	 <p>Messing-Kugelhähne volle Baulänge Seite 430</p>	 <p>Messing-Kugelhähne DVGW geprüft Seite 431</p>	 <p>NEU</p> <p>Messing-Kugelhähne silikonfrei Seite 431</p>	 <p>KTW</p> <p>Messing-Kugelhähne für Trinkwasser, DVGW geprüft Seite 431</p>	 <p>Messing-Kugelhähne selbstschließend Seite 431</p>	 <p>Sanftschluss Kugelhähne, DVGW geprüft Seite 432</p>
 <p>Absperrklappen Seite 432</p>	 <p>Kugelhähne für Sauerstoff Seite 432, 435</p>	 <p><i>außen/außen</i></p> <p>Messing-Kugelhähne Seite 432</p>	 <p><i>innen/außen</i></p> <p><i>Eco-Line</i></p> <p>Messing-Kugelhähne verkürzte Bauform Seite 433</p>	 <p><i>innen/außen</i></p> <p>Messing-Kugelhähne volle Baulänge Seite 433</p>	 <p><i>innen/außen</i></p> <p>Messing-Kugelhähne DVGW geprüft Seite 433</p>	 <p>Messing-Kugelhähne mit Entlüftung Seite 440</p>
 <p><i>Rostfrei</i></p> <p><i>Eco-Line</i></p> <p>Edelstahl-Kugelhähne Seite 434</p>	 <p><i>Rostfrei</i></p> <p>Edelstahl-Kugelhähne 1-teilig Seite 434</p>	 <p><i>Rostfrei</i></p> <p>Edelstahl-Kugelhähne volle Baulänge Seite 435</p>	 <p><i>Rostfrei</i></p> <p>Edelstahl-Kugelhähne verkürzte Bauform DVGW geprüft Seite 435</p>	 <p><i>Rostfrei</i></p> <p>Edelstahl-Kugelhähne selbstschließend Seite 435</p>	 <p><i>Rostfrei</i></p> <p>Edelstahl-Kugelhähne 3-teilig Seite 436</p>	 <p><i>Rostfrei</i></p> <p>Edelstahl-Kugelhähne Anschweißenden Seite 437</p>

Mini-Kugelhähne

 <p>NEU</p> <p>Messing-Kugelhähne Seite 438</p>	 <p>Messing-Kugelhähne Seite 438</p>	 <p>Messing-Kugelhähne Seite 438</p>	 <p><i>Eco-Line</i></p> <p><i>Rostfrei</i></p> <p>NEU</p> <p>Edelstahl-Kugelhähne Seite 438</p>	 <p><i>Rostfrei</i></p> <p>Edelstahl-Kugelhähne Seite 438</p>	 <p>Messing-Kugelhähne Seite 439</p>	 <p>Kugelhähne mit Steckanschluss Seite 62</p>
 <p>Verteilerleiste mit integrierten Kugelhähnen Seite 439</p>	 <p>Kugelhähne mit Befestigungsgewinde Seite 439</p>	 <p>NEU</p> <p>KFE-Kugelhähne Seite 439</p>	 <p>Messing-Kugelhähne mit Entlüftung Seite 440</p>	 <p>Kugelhähne mit Steckanschluss Seite 440</p>	 <p>Kunststoff-Kugelhähne Seite 450</p>	 <p>Kunststoff-Kugelhähne Seite 450</p>
 <p>Messing-Kugelhähne Seite 441</p>	 <p>Messing-Kugelhähne DVGW geprüft 441</p>	 <p>Messing-Kugelhähne Seite 441</p>	 <p>Kunststoff-Kugelhähne Seite 451</p>	 <p>Kunststoff-Kugelhähne Seite 451</p>	 <p>Kunststoff-Kugelhähne Seite 451</p>	 <p>Messing-Kugelhähne 452</p>

Alle Angaben verstehen sich als unverbindliche Richtwerte! Für nicht schriftlich bestätigte Datenauswahl übernehmen wir keine Haftung. Druckangaben beziehen sich, soweit nicht anders angegeben, auf Flüssigkeiten der Gruppe II bei +20°C.

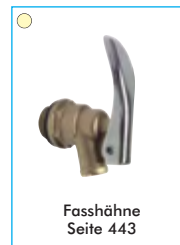
Kugelhähne mit Zwangsentlüftung



Winkel-Kugelhähne



Auslaufhähne



Hochdruck-Kugelhähne



Kapitel 5 - Absperrarmaturen

Absperrventile

 Nadelventile mit Schottgewinde Seite 446	 Nadelventile Seite 446	 Nadelventile Seite 446	 Nadelventile Seite 446	 Nadelventile Seite 446	 Kugelventile Seite 446	 Kugelventile Seite 446
 Absperrventile Seite 447	 Absperrventile Seite 447	 Absperrschieber Seite 448	 Ablassventile Seite 448	 Schnellschlussventile Seite 448	 Schlauchklemmen Seite 449	 Schlauchklemmen Seite 449
 Quetschventile Seite 466	 Quetschventile Seite 466	 Quetschventile Seite 466	 Quetschventile Seite 466	 Membranventile Seite 465	 Membranventile Seite 465	 Membranventile Seite 465

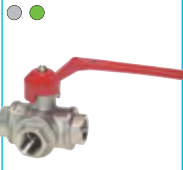




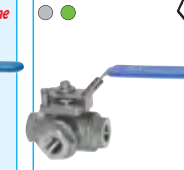
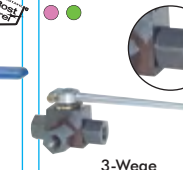



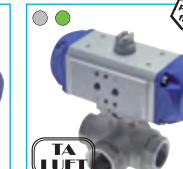
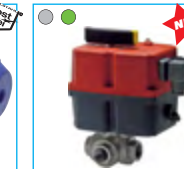



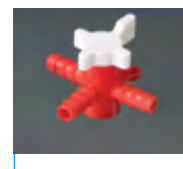

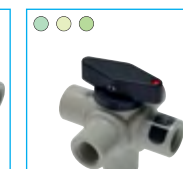
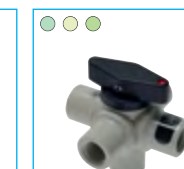
Kunststoff-Kugelhähne

 Ablasshähne aus Kunststoff Seite 443	 Ablasshähne- Kugelhähne aus Kunststoff Seite 443	 Labor- Kunststoff-Kugelhähne Seite 450	 2-Wege-Labor- Kunststoff-Kugelhähne Seite 450	 3-Wege-Labor- Kunststoff-Kugelhähne Seite 450	 Kunststoff-Kugelhähne Seite 451	 Kunststoff-Kugelhähne Seite 451
 Kunststoff-Kugelhähne Seite 451	 positionierbar Absperrhähne Seite 62	 positionierbar Absperrhähne Seite 62	 Absperrhähne Seite 62	 positionierbar Schott-Absperrhähne Seite 62	 Absperrhähne Seite 62	 Absperrhähne Seite 62
 Absperrhähne Seite 62	 positionierbar Schott-Absperrhähne Seite 62	 PVC-Kugelhähne Seite 460-462	 PP-Kugelhähne Seite 460-462	 PP-Kugelhähne Seite 450	 Seite 463	 PVC-Kugelhähne Seite 464




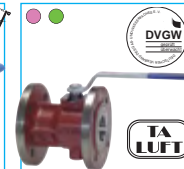
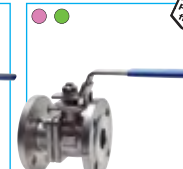
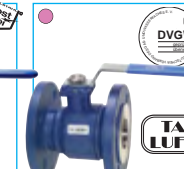
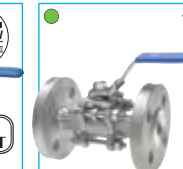

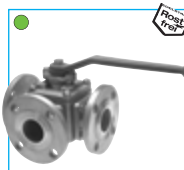

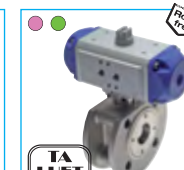
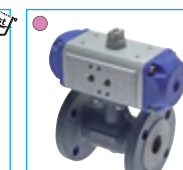
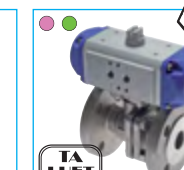
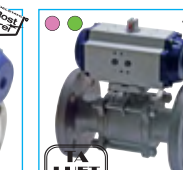
Alle Angaben verstehen sich als unverbindliche Richtwerte! Für nicht schriftlich bestätigte Datenauswahl übernehmen wir keine Haftung. Druckangaben beziehen sich, soweit nicht anders angegeben, auf Flüssigkeiten der Gruppe II bei +20°C.

Kapitel 5 - Absperrarmaturen





3-Wege-Kugelhähne

 3-Wege Kugelhähne Seite 452	 Mini-3-Wege Kugelhähne Seite 452	 3-Wege Kugelhähne mit Schottgewinde Seite 452	 3-Wege Kugelhähne mit Schottgewinde Seite 452	 Edelstahl-3-Wege Kugelhähne Seite 453	 Edelstahl-3-Wege Kugelhähne Seite 453	 3-Wege Hochdruck-Kugelhähne mit Innengewinde Seite 453-454
 3-Wege Hochdruck-Kugelhähne mit Schneidringanschluss Seite 454-455	 3-Wege Flanschkugelhähne Seite 459	 3-Wege Flanschkugelhähne Seite 459	 3-Wege Kugelhähne pneumatisch betätigt Seite 469	 Edelstahl 3-Wege Kugelhähne Seite 469	 3-Wege Kugelhähne elektrisch betätigt Seite 484	 3-Wege Kugelhähne elektrisch betätigt Seite 484
 3-Wege Kugelhähne ISO 5211 Seite 473	 3-Wege Kugelhähne ISO 5211 Seite 473	 3-Wege-Labor-Kunststoff-Kugelhähne Seite 450	 Kunststoff-Kugelhähne Seite 451	 Kunststoff-Kugelhähne Seite 451	 Kunststoff-Kugelhähne Seite 451	

Flanschkugelhähne

 Kompakthähne Seite 456	 Kompakthähne Seite 456	 Kompakthähne Seite 456	 Flanschkugelhähne PN 16 Seite 457	 Flanschkugelhähne PN 16/PN 40 Seite 457-458	 Flanschkugelhähne PN 40 Seite 458	 Flanschkugelhähne 3-teilig Seite 458
 3-Wege Flanschkugelhähne Seite 459	 3-Wege Flanschkugelhähne Seite 459	 Kompakt-Flanschkugelhähne Seite 470	 Kompakt-Flanschkugelhähne Seite 470	 Flanschkugelhähne 2-teilig Seite 471	 Flanschkugelhähne 2-teilig Seite 471	 Flanschkugelhähne 3-teilig Seite 472


Absperrklappen

 Zwischenflansch Seite 475-476	 Anflansch Seite 475-476	 Zwischenflansch Seite 477-478	 Anflansch Seite 477-478
---	---	---	---





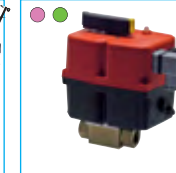
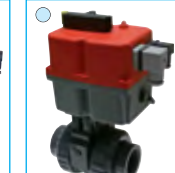
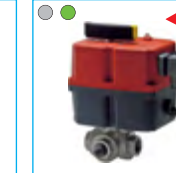



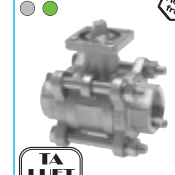


Alle Angaben verstehen sich als unverbindliche Richtwerte! Für nicht schriftlich bestätigte Datenauswahl übernehmen wir keine Haftung. Druckangaben beziehen sich, soweit nicht anders angegeben, auf Flüssigkeiten der Gruppe II bei +20°C.

Kapitel 5 - Absperrarmaturen

Pneumatisch betätigte Kugelhähne und Klappen

 Messing-Kugelhähne Seite 468	 TA LUFT Edelstahl-Kugelhähne Seite 468	 Hochdruck-Kugelhähne Seite 468	 Messing 3-Wege Kugelhähne Seite 469	 TA LUFT Edelstahl 3-Wege Kugelhähne Seite 469	 Seite 470	 TA LUFT Seite 470
 Seite 471	 TA LUFT Seite 471	 Seite 472	 Messing-Kugelhähne Seite 472	 TA LUFT Edelstahl-Kugelhähne Seite 472	 ISO 5211 3-Wege Kugelhähne Seite 473	 TA LUFT ISO 5211 3-Wege Kugelhähne Seite 473
 Zwischenflansch/ Anflansklappen 477-478	 Seite 463	 pneumatische Drehantriebe Seite 479	 airtec Namurventile Seite 481	 Endschalterboxen Seite 480	 Sperrventile Seite 467	 Schrägsitzventile Seite 467

Elektrisch betätigte Kugelhähne

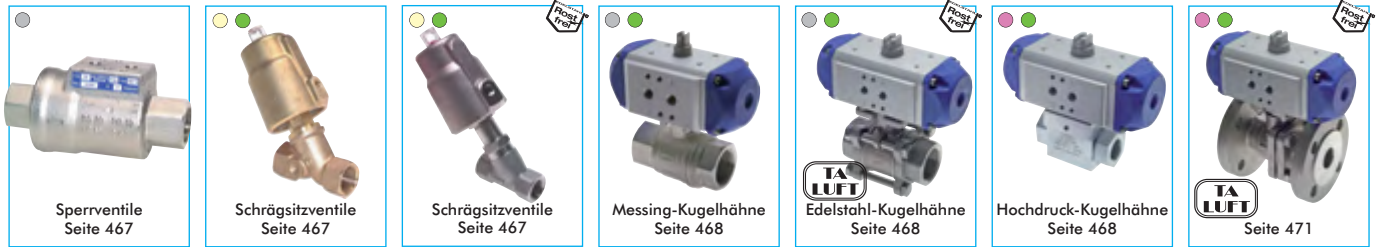
 Sanitär- Messingkugelhähne Seite 482	 NEU Industrie- Messingkugelhähne Seite 482	 Kugelhähne mit Timer Seite 482	 TA LUFT Industrie- Edelstahlkugelhähne Seite 483	 Hochdruck- Kugelhähne Seite 483	 PVC-Kugelhähne Seite 464	 NEU 3-Wege Kugelhähne elektrisch betätigt Seite 484
 TA LUFT 3-Wege Kugelhähne elektrisch betätigt Seite 484	 Elektrisch angetriebene Schwenkantriebe Seite 485	 Messing-Kugelhähne Seite 472	 TA LUFT Edelstahl-Kugelhähne Seite 472	 ISO 5211 3-Wege Kugelhähne Seite 473	 TA LUFT ISO 5211 3-Wege Kugelhähne Seite 473	

Membran- und Quetschventile

 Membranventile Seite 465	 Membranventile Seite 465	 Membranventile Seite 465	 NEU Quetschventile Seite 466	 TA LUFT NEU Quetschventile Seite 466	 NEU Quetschventile Seite 466	 Quetschventile Seite 466
--	--	--	--	---	--	--

Alle Angaben verstehen sich als unverbindliche Richtwerte! Für nicht schriftlich bestätigte Datenauswahl übernehmen wir keine Haftung. Druckangaben beziehen sich, soweit nicht anders angegeben, auf Flüssigkeiten der Gruppe II bei +20°C.

Pneumatische 2/2-Wege-Ventile



Schmutzfänger



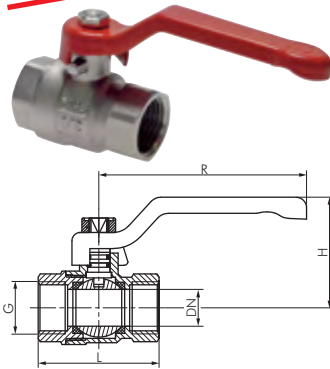
Rückschlagventile



Kugelhähne

★★★★★

Besonders preiswert!



Kugelhähne zweiteilig, mit vollem Durchgang Eco-Line / PN 25

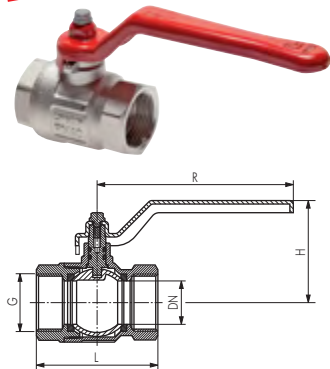
Werkstoffe: Gehäuse: Messing vernickelt, Kugel: Messing verchromt, Dichtung: Teflon/NBR
 Temperaturbereich: -20°C bis max. +95°C
 Einsatzbereich: Druckluft, Wasser, Öle

Typ	G	DN	L	H	R	PN	Ersatzgriffe
KH 14 B E	Rp 1/4"	9	40,0	38	75	25 bar	G KH 1438 B E
KH 38 B E	Rp 3/8"	10	41,0	38	75	25 bar	G KH 1438 B E
KH 12 B E	Rp 1/2"	15	48,5	43	85	25 bar	G KH 1234 B E
KH 34 B E	Rp 3/4"	19	56,0	46	85	25 bar	G KH 1234 B E
KH 10 B E	Rp 1"	24	65,0	54	113	25 bar	G KH 10 B E
KH 114 B E	Rp 1 1/4"	30	76,0	67	142	25 bar	G KH 114112 B E
KH 112 B E	Rp 1 1/2"	37	85,0	73	142	25 bar	G KH 114112 B E
KH 20 B E*	Rp 2"	47	99,0	83	175	25 bar	G KH 20 B E
KH 212 B E*	Rp 2 1/2"	62	132,0	108	250	25 bar	G KH 2123040 B E
KH 30 B E*	Rp 3"	74	152,0	117	250	25 bar	G KH 2123040 B E
KH 40 B E*	Rp 4"	90	178,0	128	250	25 bar	G KH 2123040 B E

* nur für Wasser und Öle geeignet

★★★★★

preiswert!



Kugelhähne zweiteilig, mit vollem Durchgang, kurze Bauform bis PN 50

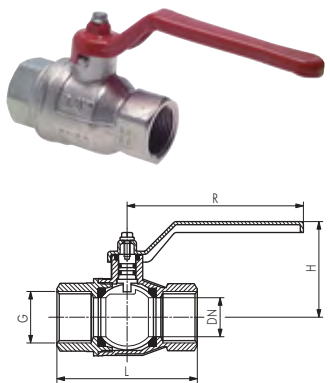
Werkstoffe: Gehäuse: Messing vernickelt, Kugel: Messing hartverchromt, Dichtung: Teflon/NBR
 Temperaturbereich: -20°C bis max. +150°C
 Einsatzbereich: Wasser (kein Dampf), neutrale, gasförmige und nicht aggressive, flüssige Medien, Mineralöle, Druckluft, Vakuum (max. -0,9 bar)
 Optional: mit Knebelgriff -KN (1/4"-11/4")

Typ	G	DN	L	H	R	PN	Ersatzgriffe Standard	Griffe lang	Knebelgriffe
KH 14 B	G 1/4"	10	44,4	37,0	80	50 bar	G KH 143812	... L	... KN
KH 38 B	G 3/8"	10	44,4	37,0	80	50 bar	G KH 143812	... L	... KN
KH 12 B	G 1/2"	15	50,5	41,0	80	50 bar	G KH 143812	... L	... KN
KH 34 B	G 3/4"	20	57,5	55,0	113	40 bar	G KH 3410	... L	... KN
KH 10 B	G 1"	25	70,0	59,0	113	40 bar	G KH 3410	... L	... KN
KH 114 B	G 1 1/4"	32	80,5	74,5	138	30 bar	G KH 114	... L	... KN
KH 112 B	G 1 1/2"	40	94,0	80,5	138	30 bar	G KH 114	... L	---
KH 20 B	G 2"	50	112,5	96,5	157	25 bar	G KH 11220	... L	---
KH 212 B	G 2 1/2"	65	134,5	116,0	197	18 bar	G KH 212 B	... L	---
KH 30 B	G 3"	80	157,0	133,0	250	16 bar	G KH 2123040	... L	---
KH 40 B	G 4"	100	190,0	148,0	250	14 bar	G KH 2123040	... L	---

Bestellbeispiel: KH 14 B **

Standardtyp Kennzeichen der Optionen:
 Knebelgriff-KN

★★★★★



Kugelhähne zweiteilig, mit vollem Durchgang bis PN 50

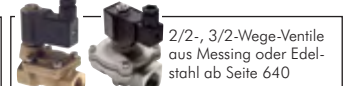
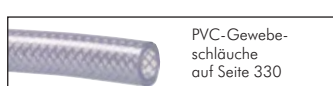
Werkstoffe: Gehäuse: Messing vernickelt, Kugel: Messing hartverchromt, Dichtung: Teflon/NBR
 Temperaturbereich: -20°C bis max. +150°C
 Baulänge nach DIN 3202-M3
 Einsatzbereich: Wasser (kein Dampf), neutrale, gasförmige und nicht aggressive, flüssige Medien, Mineralöle, Druckluft, Vakuum (max. -0,9 bar)
 Optional: mit Knebelgriff -KN (1/4"-1")

Typ	G	DN	L	H	R	PN	Ersatzgriffe Standard	Griffe lang	Knebelgriffe
KH 14	Rp 1/4"	10	49,5*	37	80	50 bar	G KH 143812	... L	... KN
KH 38	Rp 3/8"	10	52,4*	37	80	50 bar	G KH 143812	... L	... KN
KH 12	Rp 1/2"	15	75,0	50	89	50 bar	G KH 12	... L	... KN
KH 34	Rp 3/4"	20	80,0	59	113	40 bar	G KH 3410	... L	... KN
KH 10	Rp 1"	25	90,0	63	113	40 bar	G KH 3410	... L	... KN
KH 114	Rp 1 1/4"	32	110,0	77	138	30 bar	G KH 114	... L	---
KH 112	Rp 1 1/2"	40	120,0	91	158	30 bar	G KH 11220	... L	---
KH 20	Rp 2"	50	140,0	97	158	25 bar	G KH 11220	... L	---
KH 212	G 2 1/2"	65	148,0*	126	250	18 bar	G KH 2123040	... L	---
KH 30	G 3"	80	168,0*	135	250	16 bar	G KH 2123040	... L	---
KH 40	G 4"	100	204,0*	153	250	14 bar	G KH 2123040	... L	---

* keine DIN-Länge

Bestellbeispiel: KH 14 **

Standardtyp Kennzeichen der Optionen:
 Knebelgriff-KN



Alle Angaben verstehen sich als unverbindliche Richtwerte! Für nicht schriftlich bestätigte Datenauswahl übernehmen wir keine Haftung. Druckangaben beziehen sich, soweit nicht anders angegeben, auf Flüssigkeiten der Gruppe II bei +20°C.

Kugelhähne

Kugelhähne DVGW geprüft (PN 5/MOP 5)

bis PN 50

EN 331



Werkstoffe: Gehäuse: Messing vernickelt, Kugel: Messing hartverchromt, Dichtung: Teflon/NBR

Temperaturbereich: -20°C bis max. +150°C, Gas: -20°C bis max. +60°C

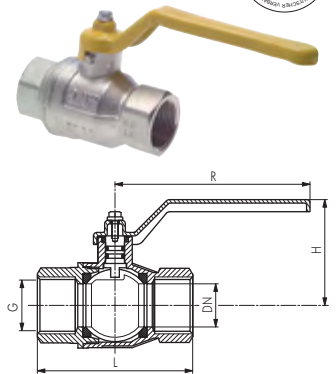
Baulänge nach DIN 3202-M3

Einsatzbereich: Wasser (kein Dampf), neutrale, gasförmige und nicht aggressive, flüssige Medien, Mineralöle, Druckluft, Vakuum (max. -0,9 bar), Gase nach DVGW Arbeitsblatt (z. B. Erdgas, Stadtgas, Flüssiggas bis 5 bar)

Typ	G	DN	L	H	R	PN*
KH 14 DVGW	Rp 1/4"	10	49,5**	37	80	50 bar
KH 38 DVGW	Rp 3/8"	10	52,4**	37	80	50 bar
KH 12 DVGW	Rp 1/2"	15	75,0	50	89	50 bar
KH 34 DVGW	Rp 3/4"	20	80,0	59	113	40 bar
KH 10 DVGW	Rp 1"	25	90,0	63	113	40 bar
KH 114 DVGW	Rp 1 1/4"	32	110,0	77	138	30 bar
KH 112 DVGW	Rp 1 1/2"	40	120,0	91	158	30 bar
KH 20 DVGW	Rp 2"	50	140,0	97	158	25 bar

Knebelgriff gelb
G KH 143812 KNG
G KH 143812 KNG
G KH 12 KNG
G KH 3410 KNG
G KH 3410 KNG

* bei Gas bis PN 5 bar/MOP 5 ** keine DIN Baulänge



Kugelhähne zweiteilig, mit vollem Durchgang, silikonfreie Fertigung

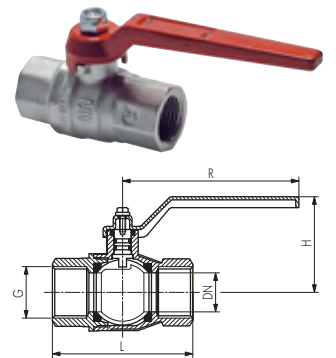
bis PN 80

Werkstoffe: Gehäuse: Messing vernickelt, Kugel: Messing hartverchromt, Dichtung: Teflon, Griff: Aluminiumdruckguss

Temperaturbereich: -20°C bis max. +150°C

Einsatzbereich: Druckluft, Vakuum (max. -0,9 bar), Wasser, Öle, nichtkorrosive Flüssigkeiten und Kohlenwasserstoffe

Typ	G	DN	L	H	R	PN
KH 14 SF	Rp 1/4"	10	47,5	39,5	80	80 bar
KH 38 SF	Rp 3/8"	10	49,5	39,5	80	80 bar
KH 12 SF	Rp 1/2"	15	65,0	41,5	95	80 bar
KH 34 SF	Rp 3/4"	20	73,5	51,0	115	80 bar
KH 10 SF	Rp 1"	25	86,5	55,0	115	80 bar
KH 114 SF	Rp 1 1/4"	32	101,5	64,5	130	64 bar
KH 112 SF	Rp 1 1/2"	40	111,5	75,5	150	64 bar
KH 20 SF	Rp 2"	50	132,5	87,5	170	64 bar
KH 212 SF	Rp 2 1/2"	65	158,0	108,0	170	40 bar
KH 30 SF	Rp 3"	80	181,5	119,5	235	25 bar
KH 40 SF	Rp 4"	100	219,0	142,0	235	16 bar



Kugelhähne für Trinkwasser DVGW & KTW geprüft, EN 13828

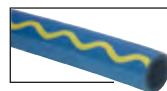
bis PN 50

Werkstoffe: Körper: Messing verchromt, Hebel: Stahl verzinkt, Kugel: Messing hartverchromt, Dichtung: Teflon/NBR

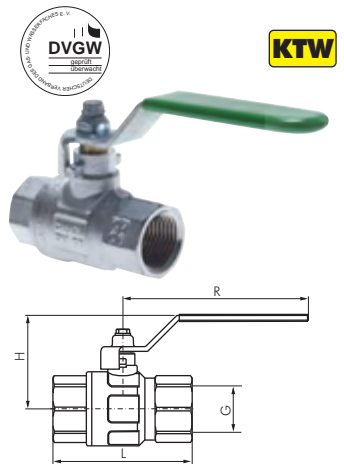
Temperaturbereich: -20°C bis max. +150°C

Einsatzbereich: Trinkwasser, Wasser

Typ	G	DN	L	H	R	PN
KH 14 TW	Rp 1/4"	8	49,5	41,5	85,5	50 bar
KH 38 TW	Rp 3/8"	10	52,4	41,5	85,5	50 bar
KH 12 TW	Rp 1/2"	15	61,0	49,8	92,5	50 bar
KH 34 TW	Rp 3/4"	20	68,0	56,3	113,5	40 bar
KH 10 TW	Rp 1"	25	85,0	60,3	113,5	40 bar
KH 114 TW	Rp 1 1/4"	32	99,5	76,5	138,0	30 bar
KH 112 TW	Rp 1 1/2"	40	109,0	92,0	158,0	30 bar
KH 20 TW	Rp 2"	50	130,0	99,0	158,0	25 bar



Technische Schläuche ab Seite 335



Kugelhähne mit Federrückstellung

bis PN 65

Werkstoffe: Gehäuse: Messing vernickelt, Kugel: Messing hartverchromt, Dichtung: Teflon/Viton, Feder: 1.4310, Griff: Stahl verzinkt, silikonfrei gefertigt

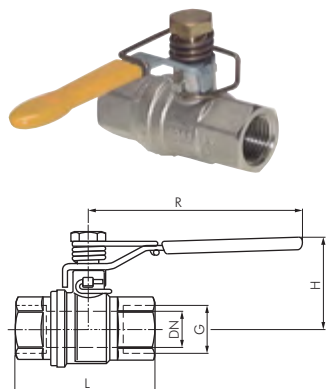
Temperaturbereich: -40°C bis max. +170°C (abhängig vom Betriebsdruck), Kraftstoffe -20°C bis max. +60°C

Baulänge nach DIN 3202-M3

Einsatzbereich: Wasser, Druckluft, Vakuum (max. -0,98 bar), Öle, Kraftstoffe (max. 5 bar), Heizöl

Funktion: In Grundstellung ist der Kugelhahn in geschlossener Stellung. Das Öffnen erfolgt gegen die Federkraft. Beim Schließen des Handgriffs springt dieser in die Stellung „Zu“. Das Schließen soll handkraftunterstützt erfolgen (kein Schnellschlussventil).

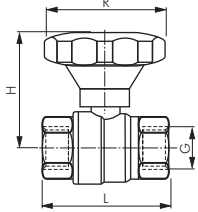
Typ	G	DN	L	H	R	PN
KH 14 FS	Rp 1/4"	8	50	40	100	65 bar
KH 38 FS	Rp 3/8"	10	60	40	100	65 bar
KH 12 FS	Rp 1/2"	15	75	43	100	65 bar
KH 34 FS	Rp 3/4"	20	80	51	120	40 bar
KH 10 FS	Rp 1"	25	90	55	120	40 bar
KH 114 FS	Rp 1 1/4"	32	110	75	158	40 bar
KH 112 FS	Rp 1 1/2"	40	120	81	158	40 bar
KH 20 FS	Rp 2"	50	140	88	158	40 bar



Kugelhähne

EN 331

KTW



Sanftschluss Kugelhähne DVGW geprüft (PN 5/MOP 5)

bis PN 50

Werkstoffe: Körper: Messing vernickelt, Kugel: Messing hartverchromt, Dichtung: Teflon, Griff: GFK-Drehgriff (360° drehbar)

Temperaturbereich: -15°C bis max. +120°C

Einsatzbereich: Trinkwasser (DVGW zertifiziert bis PN 10), Wasser, Luft, neutrale Gase, Öle, Lösungsmittel, nicht aggressive Flüssigkeiten, Gase nach DVGW Arbeitsblatt (z. B. Erdgas, Stadtgas, Flüssiggas bis PN 5)

Vorteil: • Um den Kugelhahn zu öffnen bzw. zu schließen, ist eine Drehung des Griffes um 360° notwendig. Daher ist ein besonders langsames Öffnen und Schließen möglich: Druckstöße werden vermieden. Die Skala erlaubt eine reproduzierbare Durchflussregelung.

Typ	G	DN	L	H	R	PN*
KH 14 SS	Rp 1/4"	10	49,0	63	83	50 bar
KH 38 SS	Rp 3/8"	10	51,0	63	83	50 bar
KH 12 SS	Rp 1/2"	15	61,0	70	83	50 bar
KH 34 SS	Rp 3/4"	20	70,0	76	83	50 bar
KH 10 SS	Rp 1"	25	84,0	80	83	40 bar
KH 114 SS	Rp 1 1/4"	32	98,0	110	130	40 bar
KH 112 SS	Rp 1 1/2"	40	108,0	116	130	40 bar
KH 20 SS	Rp 2"	50	130,0	123	130	40 bar

* bei Gas bis PN 5 bar/MOP 5, bei Trinkwasser bis PN 10 bar/MOP 10

Absperrklappen mit Innengewinde

PN 16

Werkstoffe: Körper: Messing vernickelt, Handhebel: Stahl verzinkt, Dichtungen: EPDM/Teflon, Klappe: Polyetherimid

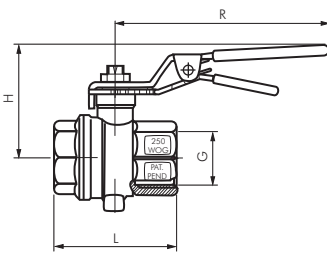
Temperaturbereich: -10°C bis max. +130°C

Mediumdruck: bis max. 16 bar

Medien: flüssige und gasförmige neutrale Medien

Vorteile gegenüber Kugelhähnen oder Absperrventilen/-schiebern:

- Genauere Einstellung und Fixierung des Durchflusses durch Rastenhebel.
- Geschützt gegen versehentliches Betätigen.
- Verhindert Kalkablagerungen auf den Dichtflächen.
- Frostsicher.
- Verhindert Wasserschlag bei gleichzeitig schneller Bedienung.
- Geringes Drehmoment.



Typ	G	DN	L	H	R	PN
KLM 12 MSV	Rp 1/2"	15	48,5	46,5	95	16 bar
KLM 34 MSV	Rp 3/4"	20	56,0	50,5	95	16 bar
KLM 10 MSV	Rp 1"	25	64,0	54,0	95	16 bar
KLM 114 MSV	Rp 1 1/4"	32	76,0	71,5	120	16 bar
KLM 112 MSV	Rp 1 1/2"	40	82,0	76,5	120	16 bar
KLM 20 MSV	Rp 2"	50	93,0	86,5	150	16 bar
KLM 212 MSV	Rp 2 1/2"	65	112,0	121,0	205	16 bar
KLM 30 MSV	Rp 3"	80	129,5	131,5	205	16 bar
KLM 40 MSV	Rp 4"	100	146,0	145,0	205	16 bar

Schmierpasten für Sauerstoffanwendungen auf Seite 937

Kugelhähne 2-teilig, aus Messing, für den Einsatz in Sauerstoffanlagen

PN 30

Werkstoffe: Gehäuse: Messing vernickelt, Kugel: Messing hart verchromt, Dichtung: Teflon/NBR, Griff: Stahl verzinkt

Temperaturbereich: -10°C bis max. +95°C (abhängig vom Betriebsdruck)

Durch Verwendung von Spezialfett für Sauerstoff geeignet, Baulänge nach DIN 3202-M3

Einsatzbereich: Sauerstoff (Industrie), Argon

Lieferung: Dieser Kugelhahn wird im Kunststoffbeutel verschweißt geliefert.

Typ	G	DN	L	H	R	PN
KH 14 SAU	Rp 1/4"	8	50	41	70	30 bar
KH 38 SAU	Rp 3/8"	10	60	41	70	30 bar
KH 12 SAU	Rp 1/2"	15	75	43	90	30 bar
KH 34 SAU	Rp 3/4"	20	80	47	90	30 bar
KH 10 SAU	Rp 1"	25	90	72	135	30 bar
KH 114 SAU	Rp 1 1/4"	32	110	75	135	30 bar
KH 112 SAU	Rp 1 1/2"	40	120	82	180	30 bar
KH 20 SAU	Rp 2"	50	140	89	180	30 bar

Kugelhähne mit Außengewinde, zweiteilig, mit vollem Durchgang

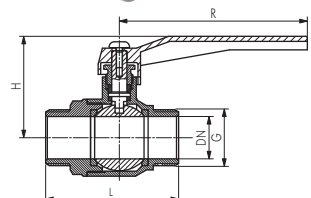
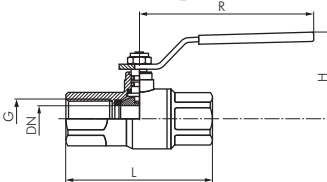
bis PN 20

Werkstoffe: Gehäuse: Messing vernickelt, Kugel: Messing hartverchromt, Dichtung: Teflon

Temperaturbereich: -20°C bis max. +110°C

Einsatzbereich: Wasser (kein Dampf), neutrale, gasförmige und nicht aggressive, flüssige Medien, Mineralöle, Kraftstoffe und Druckluft, Vakuum (max. -0,9 bar)

Typ	G	DN	L	H	R	PN
KH 38 AA	G 3/8"	10	49	46	92	20 bar
KH 12 AA	G 1/2"	15	59	51	92	20 bar
KH 34 AA	G 3/4"	20	65	54	92	20 bar
KH 10 AA	G 1"	25	77	63	115	20 bar
KH 114 AA	G 1 1/4"	32	87	77	125	16 bar
KH 112 AA	G 1 1/2"	40	103	88	150	16 bar
KH 20 AA	G 2"	50	103	97	150	16 bar



Alle Angaben verstehen sich als unverbindliche Richtwerte! Für nicht schriftlich bestätigte Datenauswahl übernehmen wir keine Haftung. Druckangaben beziehen sich, soweit nicht anders angegeben, auf Flüssigkeiten der Gruppe II bei +20°C.

Kugelhähne

Einschraub-Kugelhähne zweiteilig, mit vollem Durchgang

Eco-Line / PN 25

★★★★★

Werkstoffe: Gehäuse: Messing vernickelt, Kugel: Messing verchromt, Dichtung: Teflon/NBR
 Temperaturbereich: Luft: -20°C bis max. +95°C
 Einsatzbereich: Druckluft, Wasser, Öle

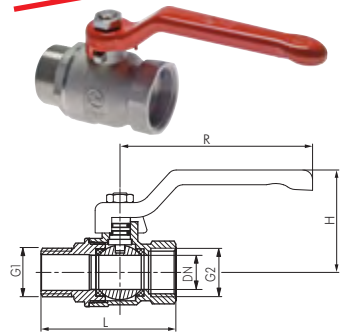
Typ	G1/G2	DN	L	H	R	PN
KH 14 B IA E	R/Rp 1/4"	9	48,5	38	75	25 bar
KH 38 B IA E	R/Rp 3/8"	10	50,0	38	75	25 bar
KH 12 B IA E	R/Rp 1/2"	15	57,5	43	85	25 bar
KH 34 B IA E	R/Rp 3/4"	19	63,8	46	85	25 bar
KH 10 B IA E	R/Rp 1"	24	74,5	54	113	25 bar
KH 114 B IA E	R/Rp 1 1/4"	30	87,0	67	142	25 bar
KH 112 B IA E	R/Rp 1 1/2"	37	98,0	73	142	25 bar
KH 20 B IA E*	R/Rp 2"	47	113,5	83	175	25 bar

* nur für Wasser und Öle geeignet

Ersatzgriffe

G KH 1438 B E
G KH 1438 B E
G KH 1234 B E
G KH 1234 B E
G KH 10 B E
G KH 114112 B E
G KH 114112 B E
G KH 20 B E

Besonders preiswert!



Einschraub-Kugelhähne zweiteilig, mit vollem Durchgang, kurze Bauform bis PN 50

★★★★★

Werkstoffe: Gehäuse: Messing vernickelt, Kugel: Messing hartverchromt, Dichtung: Teflon/NBR
 Temperaturbereich: -20°C bis max. +150°C
 Einsatzbereich: Wasser (kein Dampf), neutrale, gasförmige und nicht aggressive, flüssige Medien, Mineralöle, Druckluft, Vakuum (max. -0,9 bar)

Optional: mit Knebelgriff -KN (1/4"-1 1/4")

Typ	G	DN	L	H	R	PN
KH 14 B IA	G 1/4"	8	54,0	37,0	80	50 bar
KH 38 B IA	G 3/8"	10	54,0	37,0	80	50 bar
KH 12 B IA	G 1/2"	15	58,5	41,0	80	50 bar
KH 34 B IA	G 3/4"	20	66,5	55,0	113	40 bar
KH 10 B IA	G 1"	25	76,5	59,0	113	40 bar
KH 114 B IA	G 1 1/4"	32	91,5	74,5	138	30 bar
KH 112 B IA	G 1 1/2"	40	105,0	80,5	138	30 bar
KH 20 B IA	G 2"	50	122,0	96,5	158	25 bar

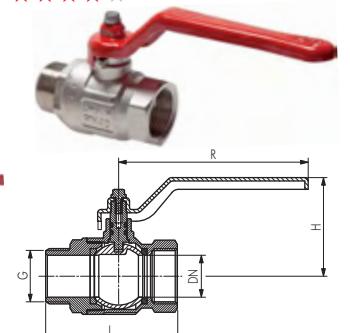
Bestellbeispiel: KH 14 B IA **

Standardtyp

Kennzeichen der Optionen:
Knebelgriff-KN

Ersatzgriffe

Standard	Griffe lang	Knebelgriffe
G KH 143812	... L	... KN
G KH 143812	... L	... KN
G KH 143812	... L	... KN
G KH 3410	... L	... KN
G KH 3410	... L	... KN
G KH 114	... L	... KN
G KH 114	... L	...
G KH 11220	... L	...



LOCTITE
Flüssigdichtungen,
Dichtringe & Bänder
ab Seite 908

Einschraub-Kugelhähne zweiteilig, mit vollem Durchgang bis PN 50

bis PN 50

★★★★★

Werkstoffe: Gehäuse: Messing vernickelt, Kugel: Messing hartverchromt, Dichtung: Teflon/NBR
 Temperaturbereich: -20°C bis max. +150°C
 Einsatzbereich: Wasser (kein Dampf), neutrale, gasförmige und nicht aggressive, flüssige Medien, Mineralöle, Druckluft, Vakuum (max. -0,9 bar)

Optional: mit Knebelgriff -KN (1/4"-1 1/4")

Typ	G1/G2	DN	L	H	R	PN
KH 14 IA	R/Rp 1/4"	8	56,9	37	80	50 bar
KH 38 IA	R/Rp 3/8"	10	58,9	37	80	50 bar
KH 12 IA	R/Rp 1/2"	15	76,5	50	89	50 bar
KH 34 IA	R/Rp 3/4"	20	83,5	59	113	40 bar
KH 10 IA	R/Rp 1"	25	93,0	63	113	40 bar
KH 114 IA	R/Rp 1 1/4"	32	110,0	77	138	30 bar
KH 112 IA	R/Rp 1 1/2"	40	121,0	91	158	30 bar
KH 20 IA	R/Rp 2"	50	140,5	97	158	25 bar
KH 212 IA	G 2 1/2"	65	155,5	126	250	18 bar
KH 30 IA	G 3"	80	178,0	135	250	16 bar
KH 40 IA	G 4"	100	208,0	153	250	14 bar

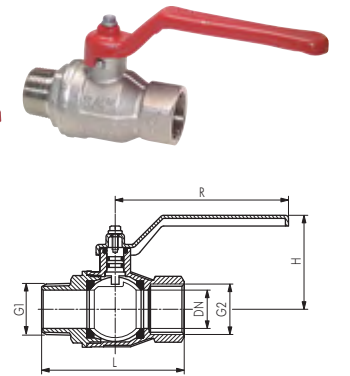
Bestellbeispiel: KH 14 IA **

Standardtyp

Kennzeichen der Optionen:
Knebelgriff-KN

Ersatzgriffe

Standard	Griffe lang	Knebelgriffe
G KH 143812	... L	... KN
G KH 143812	... L	... KN
G KH 12	... L	... KN
G KH 3410	... L	... KN
G KH 3410	... L	... KN
G KH 114	... L	...
G KH 11220	... L	...
G KH 11220	... L	...
G KH 2123040	... L	...
G KH 2123040	... L	...
G KH 2123040	... L	...



Einschraub-Kugelhähne, DVGW geprüft (PN 5/MOP 5)

bis PN 50



EN 331

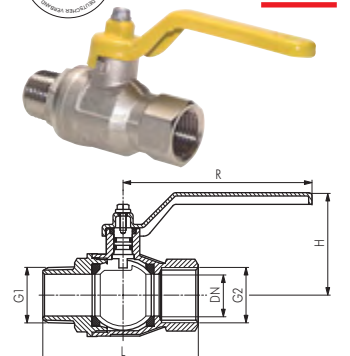
Werkstoffe: Gehäuse: Messing vernickelt, Kugel: Messing hartverchromt, Dichtung: Teflon/NBR
 Temperaturbereich: -20°C bis max. +150°C, Gas: -20°C bis max. +60°C
 Einsatzbereich: Wasser (kein Dampf), neutrale, gasförmige und nicht aggressive, flüssige Medien, Mineralöle, Druckluft, Vakuum (max. -0,9 bar), Gase nach DVGW Arbeitsblatt (z.B. Erdgas, Stadtgas, Flüssiggas bis 5 bar)

Typ	G1/G2	DN	L	H	R	PN*
KH 14 IA DVGW	R/Rp 1/4"	8	56,9	37	80,0	50 bar
KH 38 IA DVGW	R/Rp 3/8"	10	58,9	37	80,0	50 bar
KH 12 IA DVGW	R/Rp 1/2"	15	76,5	50	89,0	50 bar
KH 34 IA DVGW	R/Rp 3/4"	20	83,5	59	113,0	40 bar
KH 10 IA DVGW	R/Rp 1"	25	93,0	63	113,0	40 bar
KH 114 IA DVGW	R/Rp 1 1/4"	32	110,0	77	138,0	30 bar
KH 112 IA DVGW	R/Rp 1 1/2"	38	121,0	91	157,3	30 bar
KH 20 IA DVGW	R/Rp 2"	49	140,5	97	157,3	25 bar

* bei Gas bis PN 5 bar/MOP 5

Knebelgriffe gelb

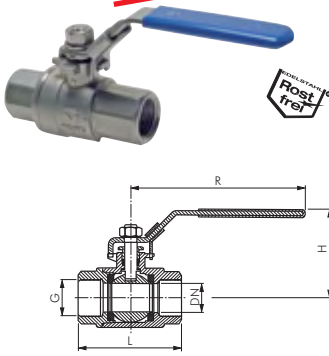
G KH 143812 KNG
G KH 143812 KNG
G KH 12 KNG
G KH 3410 KNG
G KH 3410 KNG
...
...
...



Kugelhähne

★★★★★

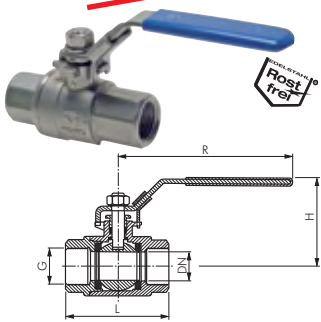
Besonders preiswert!



Das Druck-Temperaturdiagramm finden Sie auf der Seite 455 (Nr. 3)

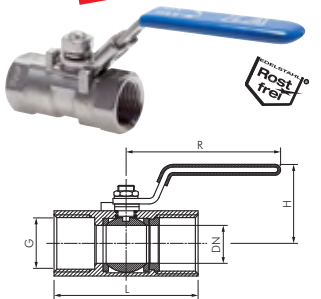
★★★★★

Besonders preiswert bei voller Baulänge!



Das Druck-Temperaturdiagramm finden Sie auf der Seite 455 (Nr. 3)

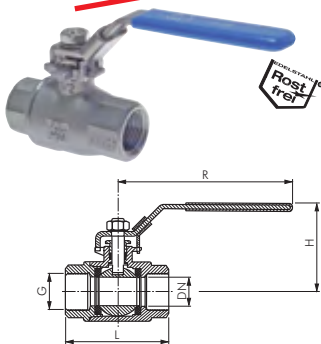
preiswert!



Das Druck-Temperaturdiagramm finden Sie auf der Seite 455 (Nr. 3)

★★★★★

preiswert!



Das Druck-Temperaturdiagramm finden Sie auf der Seite 455 (Nr. 3)

Edelstahl-Kugelhähne 2-teilig, leichte Bauform, mit vollem Durchgang Eco-Line / PN 63

Werkstoffe: Gehäuse 1.4408, Kugel: 1.4408, Dichtung: Teflon (15% GF), Griff: 1.4301
 Temperaturbereich: -20°C bis max. +200°C
 verschleißbarer Handhebel, bitte Vorhangschlösser (siehe Seite 1039) gesondert bestellen.
 Einsatzbereich: Wasser, Dampf, Druckluft, Lebensmittel, Getränke

Typ	G	DN	L	H	R	PN
KH 14 K ES E	G 1/4"	11,5	50,0	54	101	63 bar
KH 38 K ES E	G 3/8"	12,5	50,0	54	101	63 bar
KH 12 K ES E	G 1/2"	15,0	59,0	54	101	63 bar
KH 34 K ES E	G 3/4"	20,0	66,0	63	124	63 bar
KH 10 K ES E	G 1"	25,0	75,5	74	124	63 bar
KH 114 K ES E	G 1 1/4"	32,0	88,7	80	165	63 bar
KH 112 K ES E	G 1 1/2"	38,0	98,5	94	165	63 bar
KH 20 K ES E	G 2"	50,0	120,6	103	183	63 bar
KH 212 K ES E	G 2 1/2"	63,0	146,5	137	248	63 bar
KH 30 K ES E	G 3"	76,0	167,5	148	248	63 bar

Edelstahl-Kugelhähne 2-teilig, mit vollem Durchgang Eco-Line / PN 63

Werkstoffe: Gehäuse 1.4408, Kugel 1.4408, Dichtung: Teflon (15% GF), Griff: 1.4301
 Temperaturbereich: -20° bis max. + 200°C
 verschleißbarer Handhebel, bitte Vorhangschlösser (siehe Seite 1039) gesondert bestellen. Baulänge nach DIN 3202-M3
 Einsatzbereich: Wasser, Dampf, Öl, Druckluft, Lösungsmittel, aggressive Medien, Lebensmittel, Getränke
 Optional: 3.1 b-Zeugnis

Typ	G	DN	L	H	R	PN
KH 14 ES E*	G 1/4"	11,5	55	48	102	63 bar
KH 38 ES E	G 3/8"	12,5	60	48	102	63 bar
KH 12 ES E	G 1/2"	15,0	75	51	102	63 bar
KH 34 ES E	G 3/4"	20,0	80	57	129	63 bar
KH 10 ES E	G 1"	25,0	90	63	129	63 bar
KH 114 ES E	G 1 1/4"	32,0	110	74	153	63 bar
KH 112 ES E	G 1 1/2"	38,0	120	81	153	63 bar
KH 20 ES E	G 2"	50,0	140	94	190	63 bar
KH 212 ES E	G 2 1/2"	63,0	185	130	247	63 bar
KH 30 ES E	G 3"	76,0	205	137	247	63 bar

* Baulänge nicht nach DIN

Edelstahl-Kugelhähne einteilig, mit reduziertem Durchgang PN 63

Werkstoffe: Gehäuse: 1.4408, Kugel: 1.4408, Dichtung: Teflon, Griff: 1.4301
 Temperaturbereich: -20°C bis max. +200°C
 Einsatzbereich: Wasser, Öl, Druckluft, Kraftstoffe, Lösungsmittel, aggressive Medien, Lebensmittel, Getränke
 Optional: NPT-Gewinde -NPT, 3.1b-Zeugnis

Typ	G	DN	L	H	R	PN
KH 14 B ES	G 1/4"	5,0	39	33	71	63 bar
KH 38 B ES	G 3/8"	7,0	44	35	91	63 bar
KH 12 B ES	G 1/2"	9,2	55	40	95	63 bar
KH 34 B ES	G 3/4"	12,5	59	44	95	63 bar
KH 10 B ES	G 1"	15,0	69	60	113	63 bar
KH 114 B ES	G 1 1/4"	20,0	77	62	113	63 bar
KH 112 B ES	G 1 1/2"	25,0	81	64	141	63 bar
KH 20 B ES	G 2"	32,0	97	68	141	63 bar

Bestellbeispiel: KH 14 B ES **

Standardtyp

Kennzeichen der Optionen:

NPT-Gewinde-NPT

Edelstahl-Kugelhähne 2-teilig, leichte Bauform, mit vollem Durchgang bis PN 63

Werkstoffe: Gehäuse 1.4408, Kugel: 1.4408, Dichtung: Teflon, Griff: 1.4301
 Temperaturbereich: -20°C bis max. +200°C
 verschleißbarer Handhebel, bitte Vorhangschlösser (siehe Seite 1039) gesondert bestellen.
 Einsatzbereich: Wasser, Druckluft, Lebensmittel, Getränke
 Optional: NPT-Gewinde -NPT

Typ	G	DN	L	H	R	PN
KH 14 K ES	G 1/4"	11,5	55,3	57	106	63 bar
KH 38 K ES	G 3/8"	12,5	55,3	57	106	63 bar
KH 12 K ES	G 1/2"	15,0	64,7	60	106	63 bar
KH 34 K ES	G 3/4"	20,0	73,4	68	124	63 bar
KH 10 K ES	G 1"	25,0	84,8	77	153	63 bar
KH 114 K ES*	G 1 1/4"	32,0	99,5	82	153	63 bar
KH 112 K ES*	G 1 1/2"	38,0	112,7	98	194	63 bar
KH 20 K ES*	G 2"	50,0	129,0	105	194	40 bar
KH 212 K ES*	G 2 1/2"	65,0	170,0	145	258	40 bar
KH 30 K ES*	G 3"	80,0	192,0	155	258	40 bar

* nur für ungefährliche Flüssigkeiten der Fluidgruppe II

Bestellbeispiel: KH 14 K ES **

Standardtyp

Kennzeichen der Optionen:

NPT-Gewinde-NPT

Edelstahl-Kugelhähne 2-teilig, mit vollem Durchgang

bis PN 130

★★★★★

Werkstoffe: Gehäuse: 1.4408, Kugel: 1.4408 Dichtung: Teflon (15% GF), Griff: 1.4301

Temperaturbereich: -20°C bis max. +200°C

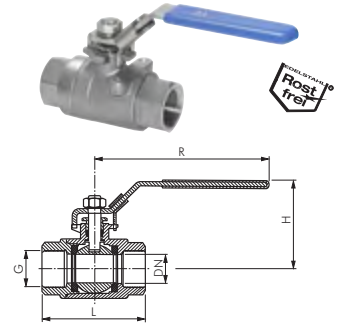
Verschleißbarer Handhebel, bitte Vorhangschlösser (siehe Seite 1039) gesondert bestellen, Baulänge nach DIN 3202-M3

Einsatzbereich: Wasser, Öl, Druckluft, Kraftstoffe, Lösungsmittel, aggressive Medien, Lebensmittel, Getränke

☞ Optional: 3.1b-Zeugnis

Typ	G	DN	L	H	R	PN
KH 14 ES*	G 1/4"	11,5	60	55	105	130 bar
KH 38 ES	G 3/8"	12,5	60	55	105	130 bar
KH 12 ES	G 1/2"	15,0	75	57	105	130 bar
KH 34 ES	G 3/4"	20,0	80	68	123	130 bar
KH 10 ES	G 1"	25,0	90	73	155	130 bar
KH 114 ES	G 1 1/4"	32,0	110	85	155	63 bar
KH 112 ES	G 1 1/2"	38,0	120	97	191	63 bar
KH 20 ES	G 2"	50,0	140	104	191	63 bar
KH 212 ES	G 2 1/2"	65,0	185	145	255	40 bar
KH 30 ES	G 3"	80,0	205	156	255	40 bar

* Baulänge nicht nach DIN



Das Druck-Temperaturdiagramm finden Sie auf der Seite 455 (Nr. 4)

Edelstahl-Kugelhähne 2-teilig, DVGW geprüft (PN 4), mit vollem Durchgang bis PN 100

Werkstoffe: Gehäuse: 1.4408, Kugel: 1.4401, Dichtung: Teflon, Griff: 1.4301

Temperaturbereich: -20°C bis max. +150°C, Gas: -20°C bis max. +60°C

DIN DVGW für Gas bis PN 4, Montageflansch gemäß ISO 5211

Einsatzbereich: Wasser, Öl, Druckluft, Vakuum (max. -0,9 bar), Kraftstoffe, Lösungsmittel, aggressive Medien, Lebensmittel, Getränke, Gas

☞ Optional: pneumatischer Antrieb -P, elektrischer Antrieb** -E, 3.1b-Zeugnis

Typ	G	DN	L	H	R	PN*	ISO 5211
KH 38 DVGW ES	Rp 3/8"	10	55	52	110	100 bar	F 03
KH 12 DVGW ES	Rp 1/2"	15	65	55	110	100 bar	F 03
KH 34 DVGW ES	Rp 3/4"	20	70	66	140	100 bar	F 03
KH 10 DVGW ES	Rp 1"	25	85	70	140	100 bar	F 03
KH 114 DVGW ES	Rp 1 1/4"	32	95	85	180	64 bar	F 04
KH 112 DVGW ES	Rp 1 1/2"	40	105	91	180	64 bar	F 04
KH 20 DVGW ES	Rp 2"	50	125	105	230	40 bar	F 05

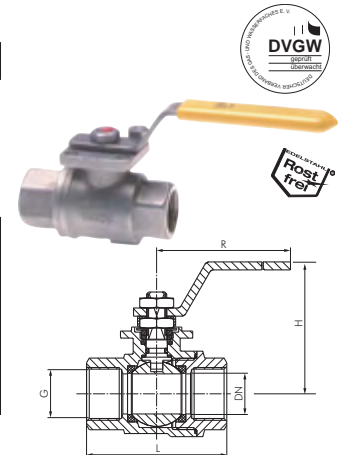
* bei Gas bis PN 4 bar

☞ Bestellbeispiel: KH 12 DVGW ES **

Standardtyp

Kennzeichen der Optionen:
pneumatischer Antrieb -P
elektrischer Antrieb** -E

** bitte genauen Einsatzfall angeben



Das Druck-Temperaturdiagramm finden Sie auf der Seite 455 (Nr. 5)

Edelstahl-Kugelhähne mit Federrückstellung bis PN 64

bis PN 64

Werkstoffe: Gehäuse: 1.4408, Kugel: 1.4408, Dichtung: Teflon, Griff und Feder: 1.4301

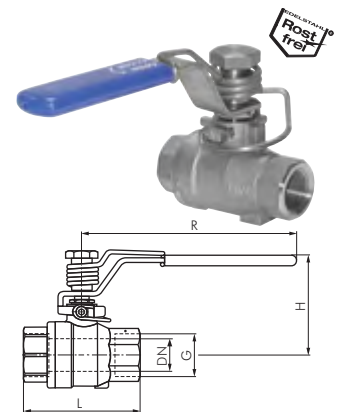
Temperaturbereich: -20°C bis max. +180°C (abhängig vom Betriebsdruck)

Baulänge nach DIN 3202-M3

Einsatzbereich: Wasser, Druckluft, Vakuum (max. -0,9 bar), Öle, Kraftstoffe, Lösungsmittel, Dampf, aggressive Medien, Lebensmittel, Getränke,

Funktion: In Grundstellung ist der Kugelhahn in geschlossener Stellung. Das Öffnen erfolgt gegen die Federkraft. Beim Loslassen des Handgriffs springt dieser in die Stellung „Zu“. Das Schließen soll handkraftunterstützt erfolgen (kein Schnellschlussventil).

Typ	G	DN	L	H	R	PN
KH 14 FS ES	Rp 1/4"	6	50	50	100	64 bar
KH 38 FS ES	Rp 3/8"	10	60	50	100	64 bar
KH 12 FS ES	Rp 1/2"	15	75	60	130	64 bar
KH 34 FS ES	Rp 3/4"	20	80	64	130	64 bar
KH 10 FS ES	Rp 1"	25	90	71	165	64 bar
KH 114 FS ES	Rp 1 1/4"	32	110	78	165	40 bar
KH 112 FS ES	Rp 1 1/2"	38	120	86	190	40 bar
KH 20 FS ES	Rp 2"	50	140	95	190	40 bar



Edelstahl-Kugelhähne 2-teilig, für den Einsatz in Sauerstoffanlagen PN 20

PN 20

Werkstoffe: Gehäuse: 1.4408, Kugel: 1.4401, Dichtung: Teflon, Griff: 1.4301

Temperaturbereich: -20°C bis max. +150°C

DIN DVGW für Gas bis PN 4, Montageflansch gemäß ISO 5211

Einsatzbereich: Sauerstoff (Industrie), Vakuum (max. -0,9 bar)

☞ Optional: 3.1b-Zeugnis

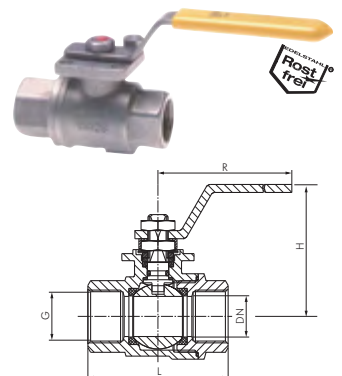
Lieferung: Dieser Kugelhahn wird Ihnen im Kunststoffbeutel verschweißt geliefert.



Schmierpasten für Sauerstoffanwendungen auf Seite 937

Typ	G	DN	L	H	R	PN*	ISO 5211
KH 38 SAU ES	Rp 3/8"	10	50	52	110	20 bar	F 03
KH 12 SAU ES	Rp 1/2"	15	60	55	110	20 bar	F 03
KH 34 SAU ES	Rp 3/4"	20	70	66	140	20 bar	F 03
KH 10 SAU ES	Rp 1"	25	85	70	140	20 bar	F 03
KH 114 SAU ES	Rp 1 1/4"	32	95	85	180	20 bar	F 04
KH 112 SAU ES	Rp 1 1/2"	40	105	91	180	20 bar	F 04
KH 20 SAU ES	Rp 2"	50	125	105	230	20 bar	F 05

* bei Gas bis PN 4 bar



Kugelhähne

★★★★★

preiswert!

Edelstahl-Kugelhähne 3-teilig, mit vollem Durchgang, kurze Bauform

bis PN 63

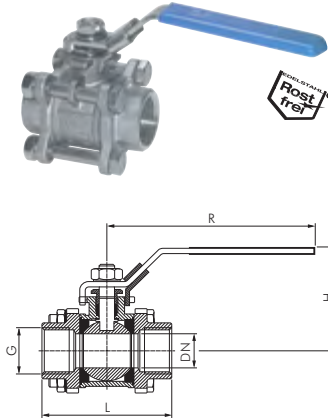
Werkstoffe: Gehäuse: 1.4408, Kugel: 1.4408, Dichtung: Teflon, Griff: 1.4301

Temperaturbereich: -20°C bis max. +200°C

verschießbarer Handhebel, bitte Vorhangschlösser (siehe Seite 1039) gesondert bestellen.

Einsatzbereich: Wasser, Öl, Druckluft, Kraftstoffe, Lösungsmittel, aggressive Medien, Lebensmittel, Getränke

Optional: NPT-Gewinde -NPT, 3.1b-Zeugnis



Das Druck-Temperaturdiagramm finden Sie auf der Seite 455 (Nr. 3)

Typ	G	DN	L ±2	H	R	PN
KH 143 B ES	G 1/4"	11,6	55,0	52	103	63 bar
KH 383 B ES	G 3/8"	12,7	60,0	52	103	63 bar
KH 123 B ES	G 1/2"	15,0	62,7	55	103	63 bar
KH 343 B ES	G 3/4"	20,0	68,0	63	103	63 bar
KH 103 B ES	G 1"	25,0	79,6	70	155	63 bar
KH 1143 B ES*	G 1 1/4"	32,0	90,6	76	155	63 bar
KH 1123 B ES*	G 1 1/2"	38,0	106,7	89	190	63 bar
KH 203 B ES*	G 2"	50,0	126,5	98	190	40 bar

* nur für ungefährliche Flüssigkeiten der Fluidgruppe II

Bestellbeispiel: KH 143 B ES **

Standardtyp

Kennzeichen der Optionen:

NPT-Gewinde-NPT

★★★★★

Edelstahl-Kugelhähne 3-teilig, mit vollem Durchgang

bis PN 63

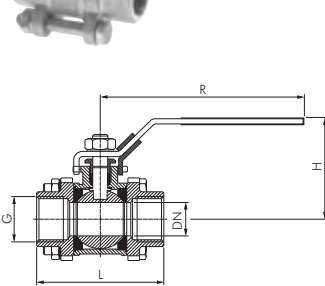
Werkstoffe: Gehäuse: 1.4408, Kugel: 1.4408, Dichtung: Teflon (15% GF), Griff: 1.4301

Temperaturbereich: -20°C bis max. +200°C

Baulänge nach DIN 3202-M3, Montageflansch gemäß ISO-5211, verschließbarer Handhebel, bitte Vorhangschlösser (siehe Seite 1039) gesondert bestellen.

Einsatzbereich: Wasser, Öle, Druckluft, Kraftstoffe, Lösungsmittel, aggressive Medien, Lebensmittel, Getränke

Optional: pneumatischer Antrieb (siehe Seite 472), elektrischer Antrieb (siehe Seite 483), 3.1b-Zeugnis



Das Druck-Temperaturdiagramm finden Sie auf der Seite 455 (Nr. 3)

Typ	G	DN	L	H	R	PN	ISO 5211
KH 143 ES	G 1/4"	10,6	50	55	108	63 bar	F 04
KH 383 ES	G 3/8"	12,7	60	55	108	63 bar	F 04
KH 123 ES	G 1/2"	15,0	75	64	121	63 bar	F 04
KH 343 ES	G 3/4"	20,0	80	70	121	63 bar	F 04
KH 103 ES	G 1"	25,0	90	75	155	63 bar	F 04
KH 1143 ES	G 1 1/4"	32,0	110	83	155	63 bar	F 04
KH 1123 ES	G 1 1/2"	38,0	120	98	192	63 bar	F 05
KH 203 ES	G 2"	50,0	140	105	192	40 bar	F 05
KH 2123 ES	G 2 1/2"	65,0	185	148	257	40 bar	F 07
KH 303 ES	G 3"	80,0	205	155	257	40 bar	F 07
KH 403 ES	G 4"	100,0	240	183	285	40 bar	F 10

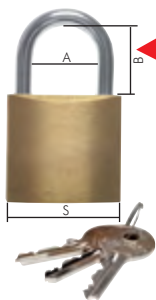
Bestellbeispiel: KH 143 ES **

Standardtyp

Kennzeichen der Optionen:

pneumatischer Antrieb . . . siehe Seite 472

elektrischer Antriebsiehe Seite 483



NEU

Zylinder-Vorhangschlösser

Beschreibung: Robustes Zylinderschloss mit gehärtetem Stahlbügel

Werkstoffe: Gehäuse: Messing, Bügel: Stahl (gehärtet), Innenteile: Stahl

Lieferumfang: Zylinder-Vorhangschloss mit 3 Schlüsseln

Typ	Größe S	Bügelstärke Ø	Bügelweite A	Bügelhöhe B
VHS 20	20	3,0	11	12
VHS 30	30	5,0	16	18
VHS 40	40	6,0	22	25
VHS 50	50	8,0	28	32
VHS 60	60	9,5	34	33



Pressfittings ab Seite 110



LOCTITE Flüssigdichtungen, Dichtringe & Bänder ab Seite 908



Edelstahlverschraubungen ab Seite 122



Edelstahlrohre ab Seite 374



Schweißfittings ab Seite 376



1/4" u. 1/2" Ratschen und Stecknüsse ab Seite 870



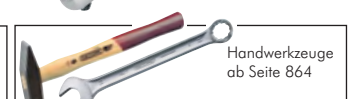
Druckregler aus Edelstahl und Messing ab Seite 558



Druckluftbehälter ab Seite 570



2/2-, 3/2-Wege-Ventile aus Messing oder Edelstahl ab Seite 640



Handwerkzeuge ab Seite 864

Alle Angaben verstehen sich als unverbindliche Richtwerte! Für nicht schriftlich bestätigte Datenauswahl übernehmen wir keine Haftung. Druckangaben beziehen sich, soweit nicht anders angegeben, auf Flüssigkeiten der Gruppe II bei +20°C.

Edelstahl-Kugelhähne 3-teilig, mit vollem Durchgang und Anschweißenden bis PN 63

★★★★★

preiswert!

Werkstoffe: Gehäuse: 1.4408, Kugel: 1.4408, Dichtung: Teflon, Griff: 1.4301

Temperaturbereich: -20°C bis max. +200°C

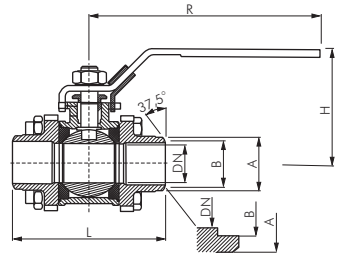
verschiebbarer Handhebel, bitte Vorhangschlösser (siehe Seite 1039) gesondert bestellen.

Einsatzbereich: Wasser, Öl, Druckluft, Kraftstoffe, Lösungsmittel, aggressive Medien, Lebensmittel, Getränke

☞ **Optional:** 3.1b-Zeugnis

Typ	DN	L ±2	A	B	H	R	PN
KH 143 AS B ES	11,6	55	13,5	10,6	52	103	63 bar
KH 383 AS B ES	12,7	60	17,2	12,7	52	103	63 bar
KH 123 AS B ES	15,0	70	21,3	16,1	55	103	63 bar
KH 343 AS B ES	20,0	85	26,9	21,4	63	103	63 bar
KH 103 AS B ES	25,0	95	33,7	27,2	70	155	63 bar
KH 1143 AS B ES*	32,0	110	42,4	35,1	76	155	63 bar
KH 1123 AS B ES*	38,0	120	48,3	40,5	89	190	63 bar
KH 203 AS B ES*	50,0	142	60,3	52,7	98	190	40 bar

* nur für ungefährliche Flüssigkeiten der Fluidgruppe II



Das Druck-Temperaturdiagramm finden Sie auf der Seite 455 (Nr. 3)

Edelstahl-Kugelhähne 3-teilig, mit vollem Durchgang und Anschweißenden bis PN 63

★★★★★

Werkstoffe: Gehäuse: 1.4408, Kugel: 1.4408, Dichtung: Teflon (15% GF), Griff: 1.4301

Temperaturbereich: -20°C bis max. +200°C

Baulänge nach DIN 3202-S13, Montageflansch gemäß ISO-5211, verschließbarer Handhebel, bitte Vorhangschlösser (siehe Seite 1039) gesondert bestellen.

Einsatzbereich: Wasser, Öle, Druckluft, Kraftstoffe, Lösungsmittel, aggressive Medien, Lebensmittel, Getränke

☞ **Optional:** pneumatischer Antrieb (siehe Seite 472), elektrischer Antrieb (siehe Seite 483), 3.1b-Zeugnis

Typ	DN	L	A	B	H	R	PN	ISO 5211
KH 143 AS ES	10,6	70	13,7	10,2	55	108	63 bar	F 04
KH 383 AS ES	12,7	70	17,2	12,5	55	108	63 bar	F 04
KH 123 AS ES	15,0	75	21,3	15,7	64	121	63 bar	F 04
KH 343 AS ES	20,0	90	26,9	21,0	70	121	63 bar	F 04
KH 103 AS ES	25,0	100	33,7	26,8	75	155	63 bar	F 04
KH 1143 AS ES	32,0	110	42,4	35,1	83	155	63 bar	F 04
KH 1123 AS ES	38,0	125	48,3	40,5	98	192	63 bar	F 05
KH 203 AS ES	49,0	150	60,3	52,3	105	192	40 bar	F 05
KH 2123 AS ES	65,0	190	76,1	62,5	148	257	40 bar	F 07
KH 303 AS ES	80,0	220	88,9	77,5	155	257	40 bar	F 07
KH 403 AS ES	100,0	270	114,3	102,3	183	285	40 bar	F 10

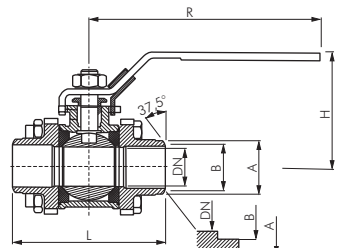
☞ **Bestellbeispiel:** KH 143 AS ES **

Standardtyp

Kennzeichen der Optionen:

pneumatischer Antrieb . . . siehe Seite 472

elektrischer Antrieb siehe Seite 483



Das Druck-Temperaturdiagramm finden Sie auf der Seite 455 (Nr. 3)

Reparatursets für Edelstahl-Kugelhähne 3-teilig

Temperaturbereich: -20°C bis max. +200°C

☞ **Optional:** Antistatik-Ausführung -AA

Typ	zu verwenden für Kugelhähne
KH 143 ES REP	KH 143 ES, KH 143 AS ES
KH 383 ES REP	KH 383 ES, KH 383 AS ES
KH 123 ES REP	KH 123 ES, KH 123 AS ES
KH 343 ES REP	KH 343 ES, KH 343 AS ES
KH 103 ES REP	KH 103 ES, KH 103 AS ES
KH 1143 ES REP	KH 1143 ES, KH 1143 AS ES
KH 1123 ES REP	KH 1123 ES, KH 1123 AS ES
KH 203 ES REP	KH 203 ES, KH 203 AS ES
KH 2123 ES REP	KH 2123 ES, KH 2123 AS ES
KH 303 ES REP	KH 303 ES, KH 303 AS ES
KH 403 ES REP	KH 403 ES, KH 403 AS ES

☞ **Bestellbeispiel:** KH 143 ES REP **

Standardtyp

Kennzeichen der Optionen:

Antistatik-Ausführung -AA



Mini-Kugelhähne

EN 331

Besonders kompakt!

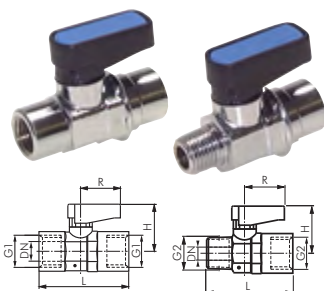
Mini-Kugelhähne mit Knebelgriff einseitig, kompakt

PN 20

Werkstoffe: Körper: Messing verchromt, Kugel: Messing verchromt, Dichtung: Teflon/NBR

Temperaturbereich: -20°C bis max. +80°C

Einsatzbereich: Wasser (kein Dampf), neutrale, gasförmige und nicht aggressive, flüssige Medien, Mineralöle, Druckluft, Vakuum (max. -0,99 bar)



Typ	Innengewinde	L	Typ Innen-/Außengewinde	L	G1	G2	DN	H	R
KH 18 MKC		36	KH 18 MKiAC	36	Rp 1/8"	R 1/8"	5,5	21	19
KH 14 MKC		43	KH 14 MKiAC	41	Rp 1/4"	R 1/4"	5,5	21	19
KH 38 MKC		47	KH 38 MKiAC	46	Rp 3/8"	R 3/8"	8,0	22	19
KH 12 MKC		59	KH 12 MKiAC	57	Rp 1/2"	R 1/2"	10,0	31	26

Besonders preiswert!

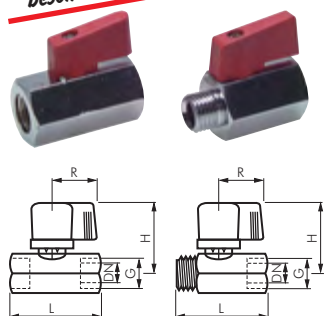
Mini-Kugelhähne mit Knebelgriff einseitig

PN 15

Werkstoffe: Körper: Messing verchromt, Kugel: Messing hartverchromt, Dichtung: Teflon/NBR

Temperaturbereich: 0°C bis max. +90°C

Einsatzbereich: Wasser (kein Dampf), neutrale, gasförmige und nicht aggressive, flüssige Medien, Mineralöle, Druckluft, Vakuum (max. -0,9 bar)



Typ	Innengewinde	L	Typ Innen-/Außengewinde	L	G	DN	H	R
KH 18 MK		40	KH 18 MKiA	39	G 1/8"	6	27,5	22
KH 14 MK		40	KH 14 MKiA	39	G 1/4"	8	27,5	22
KH 38 MK		40	KH 38 MKiA	40	G 3/8"	8	27,5	22
KH 12 MK		46	KH 12 MKiA	45	G 1/2"	10	29,5	22
KH 34 MK		52	KH 34 MKiA	51	G 3/4"	12	33	22

5

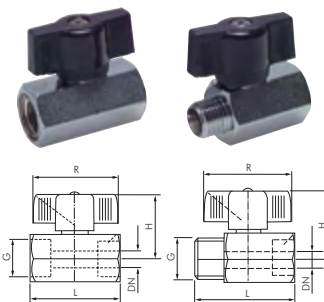
Mini-Kugelhähne mit Knebelgriff

PN 15

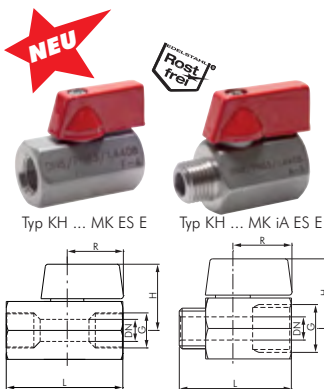
Werkstoffe: Körper: Messing verchromt, Kugel: Messing hartverchromt, Dichtung: Teflon/Viton, silikonfrei gefertigt

Temperaturbereich: -20°C bis max. +90°C

Einsatzbereich: Wasser (kein Dampf), neutrale, gasförmige und nicht aggressive, flüssige Medien, Mineralöle, Druckluft, Vakuum (max. -0,98 bar)



Typ	Innengewinde	Typ Innen-/Außengewinde	G	DN	L	H	R
KH 18 MKHE		KH 18 MKiAHE	G 1/8"	6	41,5	31,5	39
KH 14 MKHE		KH 14 MKiAHE	G 1/4"	8	41,5	31,5	39
KH 38 MKHE		KH 38 MKiAHE	G 3/8"	8	41,5	31,5	39
KH 12 MKHE		KH 12 MKiAHE	G 1/2"	10	49	33	39



Edelstahl-Mini-Kugelhähne mit Knebelgriff einseitig

Eco-Line / PN 63

Werkstoffe: Gehäuse: 1.4408, Kugel: 1.4408, Griffschraube: 1.4301, Dichtung: Teflon/Viton, Griff: Zinkdruckguss

Temperaturbereich: -20°C bis max. +200°C

Einsatzbereich: Wasser, Öl, Druckluft, Kraftstoffe, Lösungsmittel, aggressive Medien

Typ	Innengewinde	Typ Innen-/Außengewinde	G	DN	L	H	R
KH 18 MK ES E		KH 18 MKiA ES E	G 1/8"	5	39	27	22
KH 14 MK ES E		KH 14 MKiA ES E	G 1/4"	7	39	27	22
KH 38 MK ES E		KH 38 MKiA ES E	G 3/8"	7	39	27	22
KH 12 MK ES E		KH 12 MKiA ES E	G 1/2"	9	50	28	22

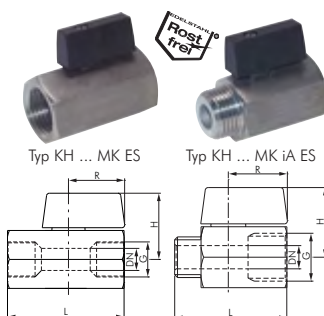
Edelstahl-Mini-Kugelhähne mit Knebelgriff einseitig

PN 25

Werkstoffe: Gehäuse: 1.4401, Kugel: 1.4408, Griffschraube: 1.4301, Dichtung: Teflon/Viton, Griff: Polyamid

Temperaturbereich: -20°C bis max. +150°C

Einsatzbereich: Wasser, Öl, Druckluft, Vakuum (max. -0,9 bar), Kraftstoffe, Lösungsmittel, aggressive Medien, Lebensmittel, Getränke



Typ	Innengewinde	Typ Innen-/Außengewinde	G	DN	L	H	R
KH 18 MK ES		KH 18 MKiA ES	G 1/8"	6	50	30	23
KH 14 MK ES		KH 14 MKiA ES	G 1/4"	8	50	30	23
KH 38 MK ES		KH 38 MKiA ES	G 3/8"	10	50	30	23
KH 12 MK ES		KH 12 MKiA ES	G 1/2"	10	50	30	23

Alle Angaben verstehen sich als unverbindliche Richtwerte! Für nicht schriftlich bestätigte Datenauswahl übernehmen wir keine Haftung. Druckangaben beziehen sich, soweit nicht anders angegeben, auf Flüssigkeiten der Gruppe II bei +20°C.

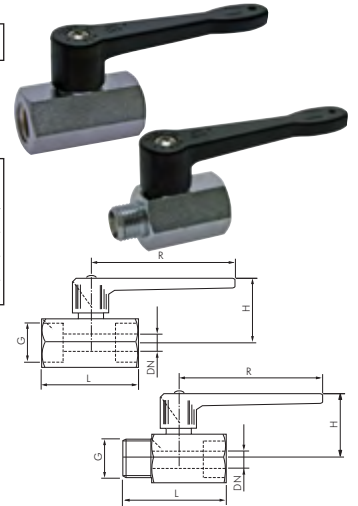
Mini-Kugelhähne

Mini-Kugelhähne mit langem Griff

PN 15

Werkstoffe: Körper: Messing verchromt, Kugel: Messing hartverchromt, Dichtung: Teflon/Viton, silikonfrei gefertigt
Temperaturbereich: -20°C bis max. +90°C
Einsatzbereich: Wasser (kein Dampf), neutrale, gasförmige und nicht aggressive, flüssige Medien, Mineralöle, Druckluft, Vakuum (max. -0,98 bar)

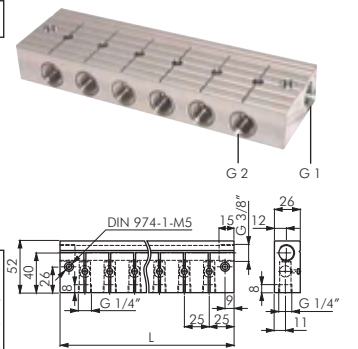
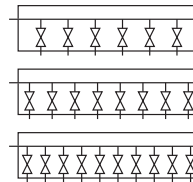
Typ	Typ Innen-/ Innengewinde	Typ Innen-/ Außengewinde	G	DN	L	H	R
KH 18 M	KH 18 MiA	KH 18 MiA	G 1/8"	6	41,5	30,5	72
KH 14 M	KH 14 MiA	KH 14 MiA	G 1/4"	8	41,5	30,5	72
KH 38 M	KH 38 MiA	KH 38 MiA	G 3/8"	8	41,5	30,5	72
KH 12 M	KH 12 MiA	KH 12 MiA	G 1/2"	10	49	32,5	72



Verteilerleisten mit integrierten Kugelhähnen

PN 10

Werkstoffe: Körper: Aluminium eloxiert, Kugel und Spindel: Messing verchromt, Dichtungen: Teflon/NBR
Temperaturbereich: -10°C bis max. +100°C
Druckbereich: 0 bis 10 bar, sowie Grobvakuum
Funktion: Dient als Verteiler- und Absperrleiste in Maschinen und Anlagen, bei denen es notwendig ist einzelne Steuerkreise abzuschalten. Die Leiste enthält je Abgang einen Kugelhahn, der mittels Schlitzschraubenzieher verstellbar ist. Der Schlitz in der Spindel zeigt dabei die Stellung des Kugelhahns an.



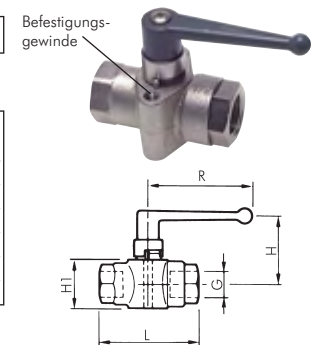
Typ	Anzahl der Abgänge	L	G 1	G 2	Nennweite je Anschluss (DN)
FRKH 614 A	6	175	2 x G 3/8"	6 x G 1/4"	8 mm
FRKH 814 A	8	225	2 x G 3/8"	8 x G 1/4"	8 mm
FRKH 1014 A	10	275	2 x G 3/8"	10 x G 1/4"	8 mm

Kugelhähne mit Befestigungsgewinde

PN 40

Werkstoffe: Gehäuse: Messing vernickelt, Kugel: Messing poliert, Dichtung: PA/NBR
Temperaturbereich: -20°C bis max. +80°C

Typ	G	DN	L	H	H1	R	Befestigungsgewinde
KH 6402 18	G 1/8"	4	44	30	18	48	M 4
KH 6402 14	G 1/4"	7	53	31	24	48	M 5
KH 6402 38	G 3/8"	10	59	45	30	69	M 5
KH 6402 12	G 1/2"	13	67	47	34	69	M 6
KH 6402 34	G 3/4"	20	80	52	44	108	M 8
KH 6402 10	G 1"	23	94	56	53	108	M 8

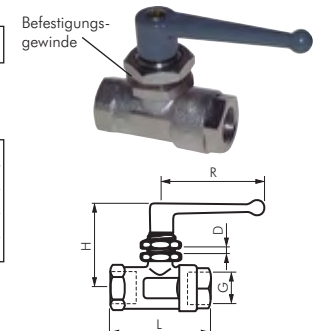


Kugelhähne mit Befestigungsgewinde

PN 20

Werkstoffe: Messing vernickelt, Kugel: Messing poliert, Dichtung: PA/NBR
Temperaturbereich: -20°C bis max. +80°C
Schalttafelbau: Lochdurchmesser 20,5 mm (bei 1/8" Ausführung 16,5 mm)

Typ	G	DN	L	H	R	D max.
KH 18 S MSV	G 1/8"	4	44	37	48	3
KH 14 S MSV	G 1/4"	7	53	45	48	5
KH 38 S MSV	G 3/8"	10	59	50	69	5
KH 12 S MSV	G 1/2"	13	67	51	69	5

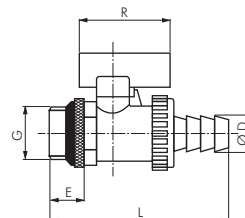


KFE-Kugelhähne

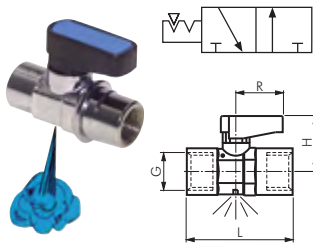
PN 10

Beschreibung: Kessel-Füll- und Entwässerungs-Kugelhähne für das Befüllen von Heizungsanlagen
Werkstoffe: Körper: Messing vernickelt, Kugel: Messing hartverchromt, Dichtung: Teflon/EPDM
Temperaturbereich: -20 °C bis max. +110°C
Einsatzbereich: Wasser (kein Dampf), neutrale, nicht aggressive, ungiftige flüssige Medien

Typ	G	D	DN	L	E	R
KH 12 KFE	1/2"	13	12	87	17	45



Kugelhähne mit Zwangsentlüftung



Mini-Kugelhähne mit Zwangsentlüftung

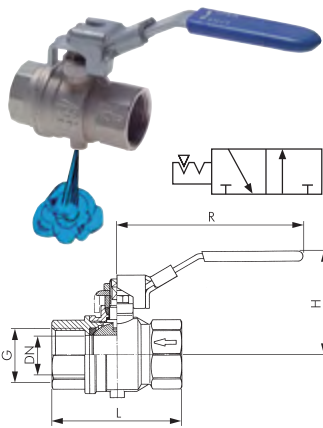
PN 20

Werkstoffe: Gehäuse: Messing verchromt, Kugel: Messing verchromt, Dichtung: Teflon/NBR

Temperaturbereich: -20°C bis max. +80°C

Einsatzbereich: Zum Be- und Entlüften von Druckluftanlagen, Manometern etc. für Medium Luft, Wasser, Vakuum (max. -0,99 bar)

Typ	G	DN	L	H	R	Entlüftungsbohrung
KH 18 MK ENTLEER	G 1/8"	5,5	35	21	19	2,5
KH 14 MK ENTLEER	G 1/4"	5,5	37	21	19	2,5
KH 38 MK ENTLEER	G 3/8"	8,0	42	22	19	3,0



Kugelhähne zweiteilig, mit Zwangsentlüftung (gefasst)

PN 14

Werkstoffe: Gehäuse: Messing vernickelt, Kugel: Messing hartverchromt, Dichtung: Teflon, silikonfrei gefertigt

Temperaturbereich: -10°C bis max. +100°C (abhängig vom Betriebsdruck)

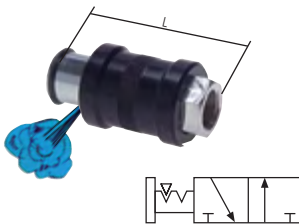
verschiebbarer Handhebel, bitte Vorhanschlosser (siehe Seite 1039) gesondert bestellen.

Einsatzbereich: Zum Be- und Entlüften von Druckluftanlagen, Manometern etc. für Medium Luft, Wasser, Vakuum (max. -0,98 bar)

Typ	G	Entlüftungs-gewinde	DN	L	H	R
KH 14 ENTLEER	G 1/4"	M 5	8	45	49	96
KH 38 ENTLEER	G 3/8"	M 5	10	45	49	96
KH 12 ENTLEER	G 1/2"	M 5	15	59	51	96
KH 34 ENTLEER	G 3/4"	M 5	20	64	60	117
KH 10 ENTLEER	G 1"	M 5	25	81	64	117
KH 114 ENTLEER	G 1 1/4"	G 1/4"	32	93	80	157
KH 112 ENTLEER	G 1 1/2"	G 1/4"	40	102	86	157
KH 20 ENTLEER	G 2"	G 1/4"	50	121	93	157



Schalldämpfer
ab Seite 718



Hand-Schiebeventile Messing vernickelt

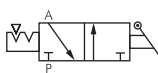
PN 10

Werkstoffe: Körper: Messing vernickelt, Schieberöhle: Aluminium eloxiert, Dichtung: NBR, silikonfrei gefertigt

Temperaturbereich: -10°C bis max. +80°C

Einsatzbereich: Zum Be- und Entlüften von Druckluftanlagen, z.B. vor einer Wartungseinheit oder zum Betätigen von einwirkenden Pneumatik-Zylindern.

Typ	G	L	NW
HS 50	M 5	31	3
HS 18	G 1/8"	48	6
HS 14	G 1/4"	58	8
HS 38	G 3/8"	68	10
HS 12	G 1/2"	80	13



IQS-Absperrhähne

Betriebsdruck: max. 10 bar, sowie Grobvakuum

Temperaturbereich: 0°C bis max. +60°C



* Diese Anschlüsse nur mit Luft verwenden. Sie sind weder geeignet für die Verwendung mit Wasser oder anderen Flüssigkeiten noch mit anderen Gasen außer Luft.

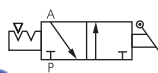


3/2-Wegeventile* mit Steckanschluss

Typ	D
IQSH 36	6
IQSH 38	8
IQSH 310	10
IQSH 312	12



TIPP Weitere Ausführungen finden Sie auf Seite 63



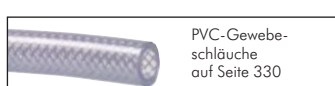
3/2-Wegeventile* mit zylindrischem Außengewinde und Steckanschluss

Durchfluss vom Gewinde zum Schlauch

Typ	G	D	Typ	G	D	Typ	G	D
IQSHE 3186 G	G 1/8"	6	IQSHE 31410 G	G 1/4"	10	IQSHE 33810 G	G 3/8"	10
IQSHE 3188 G	G 1/8"	8	IQSHE 31412 G	G 1/4"	12	IQSHE 33812 G	G 3/8"	12
IQSHE 3146 G	G 1/4"	6	IQSHE 3386 G	G 3/8"	6	IQSHE 31210 G	G 1/2"	10
IQSHE 3148 G	G 1/4"	8	IQSHE 3388 G	G 3/8"	8	IQSHE 31212 G	G 1/2"	12



Gewindeteile
ab Seite 102



PVC-Gewebschläuche
auf Seite 330



Wartungseinheiten
ab Seite 503



Manometer
ab Seite 574

Alle Angaben verstehen sich als unverbindliche Richtwerte! Für nicht schriftlich bestätigte Datenauswahl übernehmen wir keine Haftung. Druckangaben beziehen sich, soweit nicht anders angegeben, auf Flüssigkeiten der Gruppe II bei +20°C.

Winkel-Kugelhähne

Winkel-Kugelhähne mit einseitigem Knebelgriff, kompakt

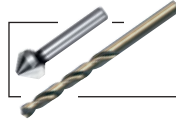
PN 20

Werkstoffe: Körper: Messing verchromt, Kugel: Messing verchromt, Dichtung: Teflon/NBR
Temperaturbereich: -20°C bis max. +80°C

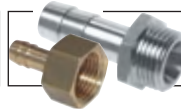
Einsatzbereich: Wasser (kein Dampf), neutrale, gasförmige und nicht aggressive, flüssige Medien, Mineralöle, Druckluft, Vakuum (max. -0,99 bar)

Schalttafeleinbau: Lochdurchmesser: 14,5mm, Blechdicke: max. 4,5mm

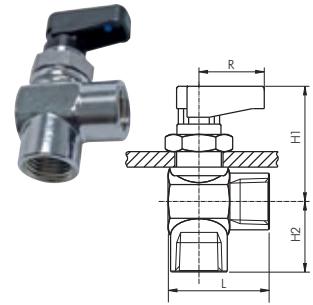
Typ	G	DN	L	H1	H2	R
KHWC 18	G 1/8"	5	28,5	33,5	15,5	19
KHWC 14	G 1/4"	5	28,5	33,5	17,5	19
KHWC 38	G 3/8"	7	31,0	35,0	19,5	19



Bohrer und Senker
ab Seite 884



Gewindetüllen &
Schlauchtüllen
ab Seite 102



Winkel-Kugelhähne DVGW geprüft (PN4/MOP5)

PN 40

Werkstoffe: Gehäuse: Messing vernickelt, Kugel: Messing verchromt, Dichtung: Teflon/NBR, Griff: Aluminium
Temperaturbereich: flüssige Medien -15°C bis +100°C, gasförmige Medien -15°C bis +60°C

Einsatzbereich: flüssige und gasförmige, neutrale Medien (Gase nach DVGW Arbeitsblatt bis PN 5)

Typ	G	DN	A	H	H1	L	ØC
KHW 12 B	Rp 1/2"	15	47	38	33	31	31
KHW 34 B	Rp 3/4"	20	56	46	38	35	39
KHW 10 B	Rp 1"	25	56	50	46	42	48



Gasschläuche
ab Seite 338

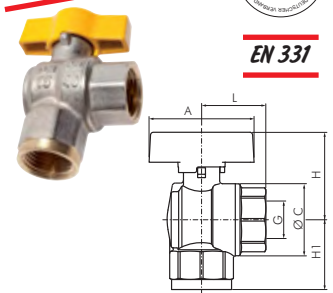


Verteilerleisten
ab Seite 212

Besonders preiswert!



EN 331



Winkel-Kugelhähne

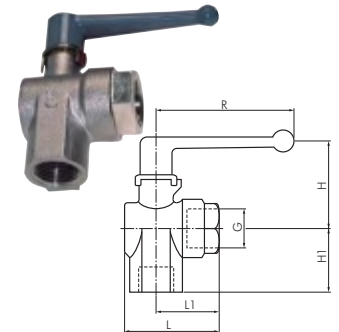
PN 20

Werkstoffe: Gehäuse: Messing vernickelt, Kugel: Messing poliert, Dichtung: PA/NBR

Temperaturbereich: -20°C bis max. +80°C

Einsatzbereich: Druckluft, Wasser, Öle

Typ	G	DN	L	L1	H	H1	R
KHW 18	G 1/8"	4	34	25	29	18	48
KHW 14	G 1/4"	6	38	28	31	24	48
KHW 38	G 3/8"	9	46	31	43	27	69
KHW 12	G 1/2"	12	49	34	44	33	69
KHW 34	G 3/4"	18	60	39	51	40	108
KHW 10	G 1"	23	72	47	55	47	108



Einschraub-Winkel-Kugelhähne DVGW geprüft (PN4/MOP5)

PN 40

Werkstoffe: Gehäuse: Messing vernickelt, Kugel: Messing verchromt, Dichtung: Teflon/NBR, Griff: Aluminium

Temperaturbereich: flüssige Medien -15°C bis +100°C, gasförmige Medien -15°C bis +60°C

Einsatzbereich: flüssige und gasförmige, neutrale Medien (Gase nach DVGW Arbeitsblatt bis PN 5)

Typ	G	DN	A	H	H1	L	ØC
KHW 12 B IA	R/Rp 1/2"	15	47	38	33	37	31
KHW 34 B IA	R/Rp 3/4"	20	56	46	38	43	39
KHW 10 B IA	R/Rp 1"	25	56	50	46	42	48



Gartenschlauch-
kupplungen
ab Seite 286

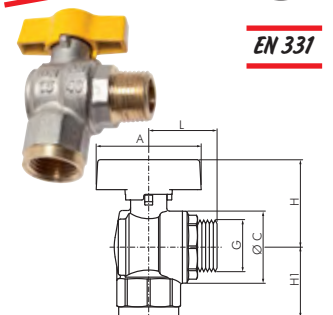


LOCTITE
Flüssigdichtungen,
Dichtringe & Bänder
ab Seite 908

Besonders preiswert!



EN 331



Einschraub-Winkel-Kugelhähne

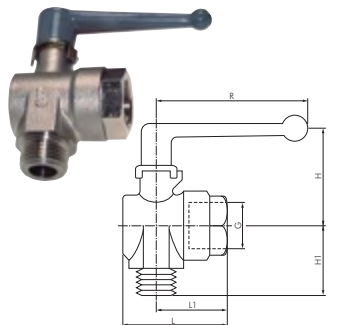
PN 20

Werkstoffe: Gehäuse: Messing vernickelt, Kugel: Messing poliert, Dichtung: PA/NBR

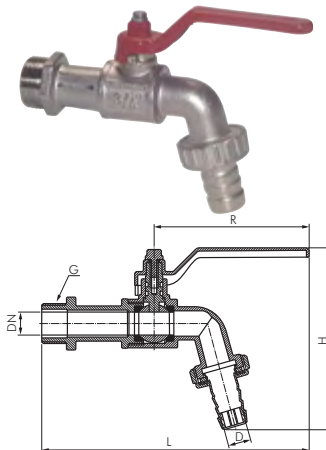
Temperaturbereich: -20°C bis max. +80°C

Einsatzbereich: Druckluft, Wasser, Öle

Typ	G	DN	L	L1	H	H1	R
KHW 18 IA	G 1/8"	4	34	25	29	19	48
KHW 14 IA	G 1/4"	6	38	28	31	25	48
KHW 38 IA	G 3/8"	9	46	31	43	28	69
KHW 12 IA	G 1/2"	12	49	34	44	32	69
KHW 34 IA	G 3/4"	18	60	39	51	37	108
KHW 10 IA	G 1"	23	72	47	55	44	108



Auslaufhähne



Kugelauslaufhähne

bis PN 15

Werkstoffe: Körper: Messing vernickelt, Kugel: Messing hartverchromt, Dichtung: Teflon / NBR
Temperaturbereich: -20°C bis max. +80°C
Einsatzbereich: Wasser (kein Dampf), neutrale, gasförmige und nicht aggressive, flüssige Medien, Mineralöle, Druckluft, Vakuum (max. -0,9 bar)

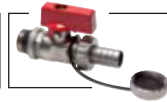
Typ	G	D	DN	L	H	R	PN
KHA 38	G 3/8"	14,5	10	134,0	93	80,0	15 bar
KHA 12	G 1/2"	14,5	12	137,0	93	80,0	15 bar
KHA 34	G 3/4"	20,0	12	148,5	108	88,5	15 bar
KHA 10	G 1"	26,0	15	158,0	126	88,5	12 bar



LOCTITE
 Flüssigdichtungen,
 Dichtringe & Bänder
 ab Seite 908



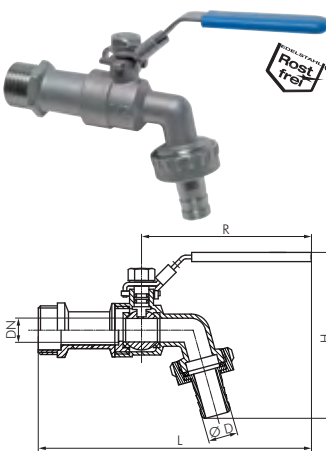
Trichter und
 Messkannen
 auf Seite 933



KFE-Kugelhähne
 auf Seite 439



Technische Schläuche
 ab Seite 335

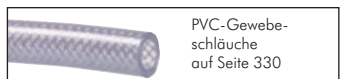


Edelstahl-Kugelauslaufhähne

Eco-Line / PN 16

Werkstoffe: Gehäuse: 1.4401, Kugel: 1.4401, Griff: 1.4301, Dichtung: Teflon/NBR
Temperaturbereich: -10°C bis max. +150°C
 verschleißbarer Handhebel, bitte Vorhängeschlösser (siehe Seite 1039) gesondert bestellen.
Einsatzbereich: Wasser, Öle, Benzin, Druckluft, Lösungsmittel

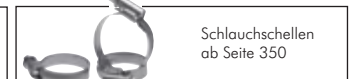
Typ	G	D	DN	L	H	R
KHA 12 ES E	G 1/2"	13,0	9	145	87	92,0
KHA 34 ES E	G 3/4"	16,0	13	155	87	92,0
KHA 10 ES E	G 1"	27,5	15	185	120	115,0



PVC-Gewebe-
 schläuche
 auf Seite 330



PE-Kanister
 ab Seite 1028



Schlauchschellen
 ab Seite 350

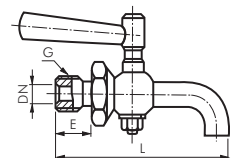
5

Edelstahl-Ablasshähne

PN 6

Werkstoffe: Körper und Küken: 1.4571, Griff: Kunststoff, Dichtung: metallisch
Temperaturbereich: bis max. +50°C
Einsatzbereich: Wasser, Öl, Chemikalien, Lebensmittel, Getränke

Typ	G	DN	L	E	SW
KHA 18 ES	G 1/8"	4	55	10	19
KHA 14 ES	G 1/4"	4	55	10	19
KHA 38 ES	G 3/8"	6	60	10	22
KHA 12 ES	G 1/2"	8	75	14	27
KHA 34 ES	G 3/4"	12	95	16	32
KHA 10 ES	G 1"	15	115	20	41

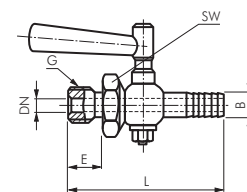


Edelstahl-Schlauchhähne

PN 6

Werkstoffe: Körper und Küken: 1.4571, Griff: Kunststoff, Dichtung: metallisch
Temperaturbereich: bis max. +50°C
Einsatzbereich: Wasser, Öl, Chemikalien, Lebensmittel, Getränke

Typ	G	DN	L	B	E	SW
KHS 18 ES	G 1/8"	4	55	7	10	19
KHS 14 ES	G 1/4"	4	55	9	10	19
KHS 38 ES	G 3/8"	6	65	11	10	22
KHS 12 ES	G 1/2"	8	75	13	14	27
KHS 34 ES	G 3/4"	12	110	19	16	32
KHS 10 ES	G 1"	15	120	25	20	41

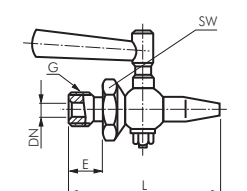


Edelstahl-Probierhähne

PN 6

Werkstoffe: Körper und Küken: 1.4571, Griff: Kunststoff, Dichtung: metallisch
Temperaturbereich: bis max. +50°C
Einsatzbereich: Wasser, Öl, Chemikalien, Lebensmittel, Getränke

Typ	G	DN	L	E	SW
KHP 14 ES	G 1/4"	4	45	10	19
KHP 38 ES	G 3/8"	6	55	10	22
KHP 12 ES	G 1/2"	8	65	14	27
KHP 34 ES	G 3/4"	12	85	16	32
KHP 10 ES	G 1"	15	110	20	41



Alle Angaben verstehen sich als unverbindliche Richtwerte! Für nicht schriftlich bestätigte Datenauswahl übernehmen wir keine Haftung. Druckangaben beziehen sich, soweit nicht anders angegeben, auf Flüssigkeiten der Gruppe II bei +20°C.

Ablashähne aus Kunststoff

PN 2

Werkstoffe: Körper: Polypropylen, Dichtungen: PTFE, medienberührende Teile: PP, PE & PTFE
Temperaturbereich: +5°C bis max. +40°C
Einsatzbereiche: Getränke, Lebensmittel, Wasser, Öl, Chemikalien*

Vorteile: • Absolut dichtschließend, der drehbare Überwurfmutter-Anschluss garantiert eine senkrechte Position des Hahns. Der drehbare Auslauf verhindert das Nachtropfen des Mediums. Die mitgelieferte Reduzier-Auslauf-tülle ermöglicht das Befüllen von Flaschen.

Typ	G	DN	L	Auslauf
KHAF 34 PP	G 3/4" (IG)	12	120	Ø 6 oder Ø 20

* Benutzen Sie bitte unsere Beständigkeitsempfehlung in der Tabellensammlung ab Seite 1042



steckbare Tülle
(mit im Lieferumfang)

Ablass-Kugelhähne aus Kunststoff

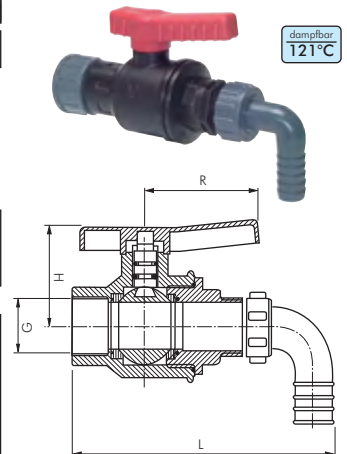
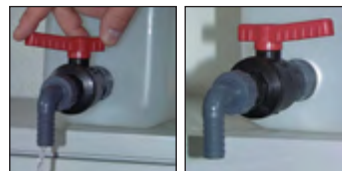
PN 4

Werkstoffe: Körper und Kugel: Polypropylen, Dichtungen: PTFE, medienberührende Teile: PP, PE & PTFE
Temperaturbereich: +5°C bis max. +80°C
Druckbereich: 4 bar bei +20°C
Einsatzbereiche: Lebensmittel, Wasser, Öl, Chemikalien (auch für kristallisierende Medien geeignet)*

Vorteile: • Der drehbare Überwurfmutter-Anschluss garantiert eine senkrechte Position des Hahns.

Typ	G	DN	L	H	R	Auslauf Standard	Auslauf mit Tülle
KHFARN 34 PP	G 3/4" (IG)	20	155	78	55	3/4" (AG)	Ø 16

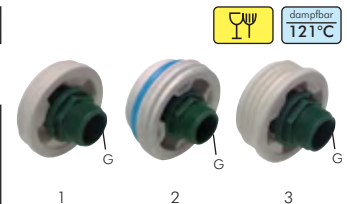
* Benutzen Sie bitte unsere Beständigkeitsempfehlung in der Tabellensammlung ab Seite 1042



Fassadapter für Ablashähne

Werkstoffe: Polyethylen und Polypropylen
Temperaturbereich: 0°C bis max. +80°C

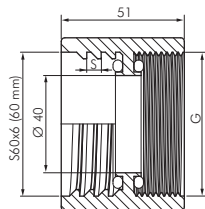
Typ	G	Für Behälteranschluss mit	Gewinde-Ø	Gewindesteigung	Bild
KHFARN 2034	3/4" (AG)	Feingewinde 2"	59,5	2,1	1
KHFARN 2034 M	3/4" (AG)	Grobgewinde Mauser® 2"	69,0	5,9	2
KHFARN 2034 T	3/4" (AG)	Grobgewinde Tri-Sure® 2"	56,3	3,9	3



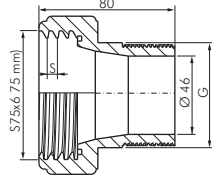
Adapter (Industriequalität) für IBC-Container

Werkstoffe: Körper: Polypropylen
Temperaturbereich: -18°C bis max. +60°C

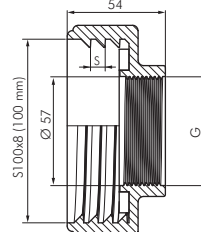
Typ	G	Für Container-anschluss	Gewindesteigung S	Bild	Ersatzteile	Werkstoff
KHFAiBC 2060	G 2" (IG)	S60x6 (AG)	6	1	Dichtungen KHFAiBC 2060 Di	PE-Elastomer
KHFAiBC 2075	G 2" (AG)	S75x6 (AG)	6	2	KHFAiBC 2075 Di	Santoprene
KHFAiBC 2100	G 2" (IG)	S100x8 (AG)	8	3	KHFAiBC 2100 Di	Santoprene



1



2



3



TIP: Somit leichte Anschlussmöglichkeiten von handelsüblichen Absperrarmaturen G2"

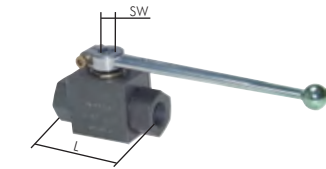
Fasshähne selbstschließend (mit Federkraft) aus Messing

Werkstoffe: Körper: Messing, Dichtung: NBR
Temperaturbereich: 0°C bis max. +75°C
Einsatzbereiche: Petrochemische Flüssigkeiten

Typ	G	DN	Auslauf Ø innen
KHFA 34 MS	G 3/4" (AG)	10	15



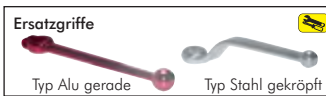
Hochdruck-Kugelhähne



Typ KH 18 HD ... KH 114 HD



Typ KH 112 HD ... KH 20 HD



Hochdruck-Kugelhähne

bis PN 500

Werkstoffe: Gehäuse Stahl, Kugel: Stahl hartverchromt, Dichtung: POM/NBR, Griff gerade: Zinkdruckguss (ab DN 20: Aluminium)

Temperaturbereich: -10°C bis max. +80°C

Einsatzbereich: Hydrauliköl, Heizöl (Wasser nur nach Freigabe durch uns)

Optional: NPT-Gewinde -NPT

Typ	Gewinde	DN	L	SW	PN
KH 18 HD	G 1/8"	4	69	9	500 bar
KH 14 HD	G 1/4"	6	69	9	500 bar
KH 38 HD	G 3/8"	10	72	9	500 bar
KH 12 HD	G 1/2"	13	84	9	500 bar
KH 34 HD	G 3/4"	20	95	14	315 bar
KH 10 HD	G 1"	25	113	14	315 bar
KH 114 HD	G 1 1/4"	25	120	14	315 bar
KH 112 HD	G 1 1/2"	40	130	17	315 bar
KH 20 HD	G 2"	50	140	17	315 bar

Ersatzgriffe	Ersatzgriffe
Alu gerade	Stahl gekröpft
G KH SW 9*	G KH SW 9 GK
G KH SW 9*	G KH SW 9 GK
G KH SW 9*	G KH SW 9 GK
G KH SW 9*	G KH SW 9 GK
G KH SW 14	G KH SW 14 GK
G KH SW 14	G KH SW 14 GK
G KH SW 14	G KH SW 14 GK
G KH SW 17	G KH SW 17 GK
G KH SW 17	G KH SW 17 GK

* Zinkdruckguss

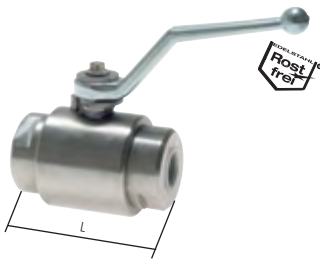
Bestellbeispiel: KH 18 HD **

Standardtyp

Kennzeichen der Optionen:
NPT-Gewinde-NPT

★★★★★

preiswert!



Edelstahl-Hochdruck-Kugelhähne

bis PN 500

Werkstoffe: Gehäuse: 1.4404, Kugel: 1.4404, Dichtschalen: POM, Dichtungen: Teflon/NBR, Griff: Stahl verzinkt

Temperaturbereich: -30°C bis max. +100°C

Einsatzbereich: Hydrauliköl, Heizöl (Wasser nur nach Freigabe durch uns)

Optional: NPT-Gewinde -NPT

Typ	Gewinde	DN	L	PN
KH 14 HD B ES	G 1/4"	6	72	500 bar
KH 38 HD B ES	G 3/8"	10	72	500 bar
KH 12 HD B ES	G 1/2"	13	81	500 bar
KH 34 HD B ES	G 3/4"	20	98	400 bar
KH 10 HD B ES	G 1"	25	106	350 bar
KH 114 HD B ES	G 1 1/4"	32	127	350 bar
KH 112 HD B ES	G 1 1/2"	40	135	350 bar
KH 20 HD B ES	G 2"	50	160	350 bar
KH 212 HD B ES	G 2 1/2"	65	174	150 bar
KH 30 HD B ES	G 3"	80	192	100 bar
KH 40 HD B ES	G 4"	100	230	50 bar

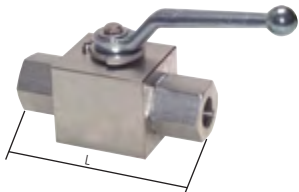
Bestellbeispiel: KH 14 HD B ES **

Standardtyp

Kennzeichen der Optionen:
NPT-Gewinde-NPT

★★★★★

Rostfrei



Edelstahl-Hochdruck-Kugelhähne

bis PN 500

Werkstoffe: Gehäuse: 1.4571, Kugel: 1.4571, Dichtungsschale: POM, Dichtungen: PTFE/Viton, Griff: 1.4571

Temperaturbereich: -30°C bis max. +100°C, (Option -PEE: -30°C bis max. +180°C)

Einsatzbereich: Hydrauliköl, Heizöl (Wasser nur nach Freigabe durch uns)

Optional: Dichtschalen aus PEEK -PEE

Typ	Gewinde	DN	L	PN
KH 18 HD ES	G 1/8"	5	69	500 bar
KH 14 HD ES	G 1/4"	6	69	500 bar
KH 38 HD ES	G 3/8"	10	72	500 bar
KH 12 HD ES	G 1/2"	13	83	500 bar
KH 34 HD ES	G 3/4"	20	95	315 bar
KH 10 HD ES	G 1"	25	113	315 bar

Bestellbeispiel: KH 18 HD ES **

Standardtyp

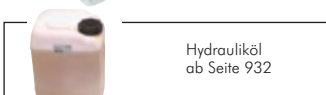
Kennzeichen der Optionen:
PEEK-Dichtschalen-PEE



Edelstahlverschraubungen ab Seite 122



LOCTITE
Flüssigdichtungen, Dichtringe & Bänder ab Seite 908



Hydrauliköl ab Seite 932



Nahtlose Präzisions-Hydraulikrohre ab Seite 373



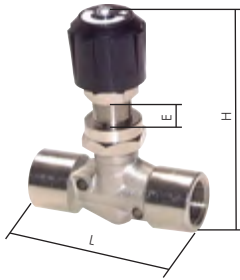
OM HD-Rückschlagventile verschiedene Bauformen ab Seite 716



OKS
Öle ab Seite 926

Alle Angaben verstehen sich als unverbindliche Richtwerte! Für nicht schriftlich bestätigte Datenauswahl übernehmen wir keine Haftung. Druckangaben beziehen sich, soweit nicht anders angegeben, auf Flüssigkeiten der Gruppe II bei +20°C.

Absperrventile



Nadel-Absperrventile mit Schottgewinde für Schalttafeleinbau

PN 18

Werkstoffe: Gehäuse: Messing vernickelt, Dichtung: NBR
 Temperaturbereich: -10°C bis max. +80°C
 Schalttafeleinbau: für Bohrungsdurchmesser Ø 14,5 mm

Typ	Gewinde	DN	L	H	E _{max}
NADEL 18 MSV	G 1/8"	4	51,6	64	3
NADEL 14 MSV	G 1/4"	4	57,0	64	3
NADEL 38 MSV	G 3/8"	8	63,0	90	10
NADEL 12 MSV	G 1/2"	8	69,0	90	10



Nadel-Absperrventile

bis PN 100

Werkstoffe: Körper: Messing, Dichtung: NBR (3/4"- 2": PTFE)
 Temperaturbereich: -10°C bis max. +80°C, (3/4"- 2": -30°C bis max. +100°C)

Typ IG/IG	Typ AG/AG	Gewinde	DN	L	KV-Wert*	PN
NADEL 18	---	G 1/8"	4	36	---	15 bar
NADEL 14	NADEL 14 A	G 1/4"	4	42	---	40 bar
NADEL 38	NADEL 38 A	G 3/8"	7	50	---	40 bar
NADEL 12	---	G 1/2"	11	64	---	40 bar
NADEL 34	---	G 3/4"	9	67	18 l/min	100 bar
NADEL 10	---	G 1"	11	75	28 l/min	100 bar
NADEL 114	---	G 1 1/4"	13	110	42 l/min	100 bar
NADEL 112	---	G 1 1/2"	15	110	60 l/min	100 bar
NADEL 20	---	G 2"	15	110	60 l/min	100 bar

* Wasserdurchfluss bei +20°C, 1 bar Druck am Ventileingang, freier Auslauf.
 Durchfluss für Luft [l/min] ≈ 13,4 · K_v · P_{eingang}, wenn P_{ausgang} < $\frac{P_{\text{eingang}}}{2}$. (P_{eingang} und P_{ausgang} sind Absolutwerte in bar.)

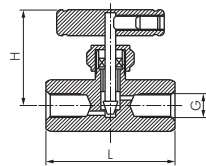
Edelstahl-Nadel-Absperrventile

★★★★★ PN 400

Werkstoffe: Gehäuse 1.4401, Griff: 1.4301, Dichtung: Teflon (an der Spindel)
 Temperaturbereich: -20°C bis max. +200°C

Typ	G	DN	L	H	KV-Wert*
NADEL 18 ES	G 1/8"	2,5	58	43	8,5 l/min
NADEL 14 ES	G 1/4"	3,0	58	43	11 l/min
NADEL 38 ES	G 3/8"	3,0	58	43	14 l/min
NADEL 12 ES	G 1/2"	4,0	63	63	17 l/min
NADEL 34 ES	G 3/4"	5,0	65	66	18 l/min
NADEL 10 ES	G 1"	7,0	83	80	22 l/min

* Wasserdurchfluss bei +20°C, 1 bar Druck am Ventileingang, freier Auslauf.
 Durchfluss für Luft [l/min] ≈ 13,4 · K_v · P_{eingang}, wenn P_{ausgang} < $\frac{P_{\text{eingang}}}{2}$. (P_{eingang} und P_{ausgang} sind Absolutwerte in bar.)



preiswert!



Rostfrei

Nadel-Absperrventile mit Handrad

★★★★★ bis PN 400

Werkstoffe: Körper: Stahl verzinkt oder Edelstahl 1.4571, Dichtung: Graphit, (Typ 1.4571: Teflon), Handrad: Pressstoft
 Temperaturbereich: -30°C bis max. +350°C (Typ 1.4571: -30°C bis max. +200°C)

Typ	Typ	Gewinde	DN	L	KV-Wert*	PN
Stahl verzinkt	1.4571					
NADEL 18 HR	NADEL 18 HR ES	G 1/8"	4	45	4 l/min	400 bar
NADEL 14 HR	NADEL 14 HR ES	G 1/4"	5	55	8 l/min	400 bar
NADEL 38 HR	NADEL 38 HR ES	G 3/8"	6	55	10 l/min	400 bar
NADEL 12 HR	NADEL 12 HR ES	G 1/2"	7	60	12 l/min	400 bar
NADEL 34 HR	NADEL 34 HR ES	G 3/4"	9	75	18 l/min	200 bar
NADEL 10 HR	NADEL 10 HR ES	G 1"	12	100	32 l/min	200 bar
NADEL 114 HR	NADEL 114 HR ES	G 1 1/4"	15	110	60 l/min	160 bar
NADEL 112 HR	NADEL 112 HR ES	G 1 1/2"	22	130	115 l/min	120 bar
NADEL 20 HR	NADEL 20 HR ES	G 2"	22	130	130 l/min	120 bar

* Wasserdurchfluss bei +20°C, 1 bar Druck am Ventileingang, freier Auslauf.
 Durchfluss für Luft [l/min] ≈ 13,4 · K_v · P_{eingang}, wenn P_{ausgang} < $\frac{P_{\text{eingang}}}{2}$. (P_{eingang} und P_{ausgang} sind Absolutwerte in bar.)



Rostfrei



Kugel-Absperrventile

PN 40

Werkstoffe: Körper: Pressmessing, Griff: Kunststoff, Dichtung: NBR, Ventilsitz metallisch dichtend
 Temperaturbereich: -30°C bis max. +110°C

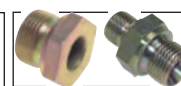
Typ Winkel	alte Bestellnummer	Typ gerade	Gewinde	DN
ASVV 18	ECK 18	ASVG 18	G 1/8"	4,0
ASVV 14	ECK 14	ASVG 14	G 1/4"	5,5
ASVV 38	ECK 38	ASVG 38	G 3/8"	8,0
---	---	ASVG 12	G 1/2"	11,0



Drosselrückschlagventile für Hydraulik ab Seite 731



LOCTITE Flüssigdichtungen, Dichtringe & Bänder ab Seite 908



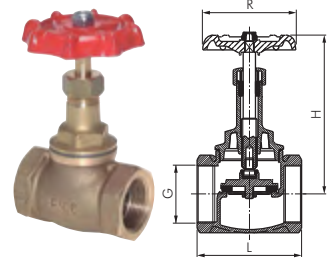
Hydraulikadapter ab Seite 179

Muffen-Absperrventile

PN 16

Werkstoffe: Rotguss, Oberteil: Messing, Dichtsitz: Teflon
Temperaturbereich: Wasser: 0°C bis max. +100°C, Sattendampf: 7 bar, bis max. +170°C
Einsatzbereich: Flüssigkeiten, Luft, Heiz- und Hydrauliköle, Kraftstoffe und Wasser

Typ	G	DN	L	H	R
MUA 38	G 3/8"	11,0	45	75,5	50
MUA 12	G 1/2"	12,5	50	77,5	55
MUA 34	G 3/4"	16,0	60	89,0	60
MUA 10	G 1"	21,5	70	98,5	65
MUA 114	G 1 1/4"	26,5	85	112,7	65
MUA 112	G 1 1/2"	32,0	90	133,0	75
MUA 20	G 2"	41,0	110	141,0	80
MUA 212	G 2 1/2"	58,0	135	208,0	120
MUA 30	G 3"	65,0	148	234,5	120
MUA 40	G 4"	94,5	190	288,0	175



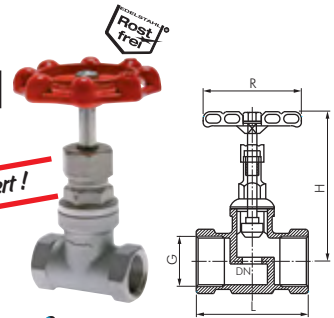
Edelstahl-Muffen-Absperrventile

Eco-Line / PN 14

Werkstoffe: Gehäuse: 1.4408, Dichtung Spindel: Teflon, Dichtsitz: metallisch dichtend, Handrad: Aluminium
Temperaturbereich: -20°C bis max. +200°C
Einsatzbereich: Flüssigkeiten, Gase, Luft, Heiz- und Hydrauliköle, Kraftstoffe und Wasser, Chemikalien

Typ	G	DN	L	H	R
MUA 12 ES E	G 1/2"	14	52	107	70
MUA 34 ES E	G 3/4"	18	66	116	80
MUA 10 ES E	G 1"	23	76	129	80
MUA 114 ES E	G 1 1/4"	30	86	153	90
MUA 112 ES E	G 1 1/2"	30	94	157	100
MUA 20 ES E	G 2"	43	118	172	100

Besonders preiswert!



TIP: Ideal für Wasserleitungen, da keine Druckstöße beim Öffnen!

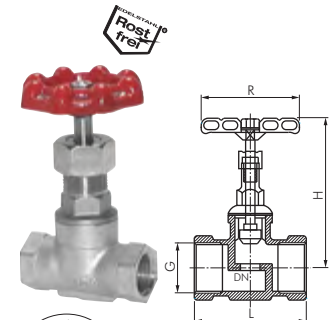
Edelstahl-Muffen-Absperrventile

PN 16

Werkstoffe: Gehäuse: 1.4408, Dichtung Spindel: Teflon, Dichtsitz: metallisch dichtend, Handrad: Gusseisen (>DN 20: C-Stahl)
Temperaturbereich: -20°C bis max. +200°C
Einsatzbereich: Flüssigkeiten, Gase, Luft, Heiz- und Hydrauliköle, Kraftstoffe und Wasser, Chemikalien

Typ	G	DN	L	H	R
MUA 12 ES	G 1/2"	15	66,0	102	62
MUA 34 ES	G 3/4"	16	68,5	102	62
MUA 10 ES	G 1"	19	78,3	105	74
MUA 114 ES	G 1 1/4"	24	86,0	121	95
MUA 112 ES	G 1 1/2"	32	98,0	141	95
MUA 20 ES	G 2"	38	110,5	157	100

Ersatzhandrad
MUA 12 ES RAD
MUA 34 ES RAD
MUA 10 ES RAD
MUA 114 ES RAD
MUA 112 ES RAD
MUA 20 ES RAD



Schrägsitz-Muffen-Absperrventile (Freistromventile), DVGW geprüft

PN 10*

Werkstoffe: Gehäuse und Oberteil: Messing, Dichtung, Spindel und Dichtsitz: EPDM, Handrad: Polyamid glasfaserverstärkt
Temperaturbereich: 0°C bis max. +90°C
Einsatzbereich: Wasser, Trinkwasser, Druckluft

Typ	G	DN	L
MUA 12 SS	Rp 1/2"	15	65
MUA 34 SS	Rp 3/4"	20	75
MUA 10 SS	Rp 1"	25	90
MUA 114 SS	G 1 1/4"	32	110
MUA 112 SS	G 1 1/2"	40	120
MUA 20 SS	G 2"	50	150
MUA 212 SS	G 2 1/2"	65	180
MUA 30 SS	G 3"	80	210

Ersatzhandrad
MUA 12 SS RAD
MUA 34 SS RAD
MUA 10 SS RAD
MUA 114 SS RAD
MUA 112 SS RAD
MUA 20 SS RAD
MUA 212 SS RAD
MUA 30 SS RAD

* Prüfdruck 16 bar



Edelstahl-Schrägsitz-Muffen-Absperrventile

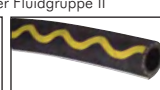
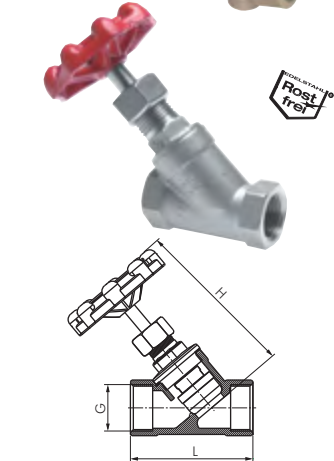
PN 40

Werkstoffe: Gehäuse: 1.4408, Dichtung, Spindel und Dichtsitz: Teflon, Handrad: C-Stahl
Temperaturbereich: -20°C bis max. +200°C
Einsatzbereich: Wasser, Öl, Druckluft, Lebensmittel, Getränke

Typ	G	DN	L	H
MUA 12 SS ES	G 1/2"	15	61	100
MUA 34 SS ES	G 3/4"	20	70	125
MUA 10 SS ES	G 1"	25	86	130
MUA 114 SS ES*	G 1 1/4"	32	100	165
MUA 112 SS ES*	G 1 1/2"	38	111	195
MUA 20 SS ES*	G 2"	50	138	210

Ersatzhandrad
MUA 12 SS ES RAD
MUA 34 SS ES RAD
MUA 10 SS ES RAD
MUA 114 SS ES RAD
MUA 112 SS ES RAD
MUA 20 SS ES RAD

* nur für ungefährliche Flüssigkeiten der Fluidgruppe II



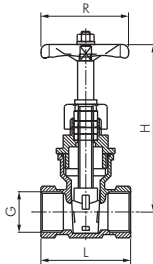
praktische Sortimente
 Schrauben, Muttern, Schrauben, Fittings, O-Ringsortimente, ab Seite 958

Alle Angaben verstehen sich als unverbindliche Richtwerte! Für nicht schriftlich bestätigte Datenauswahl übernehmen wir keine Haftung. Druckangaben beziehen sich, soweit nicht anders angegeben, auf Flüssigkeiten der Gruppe II bei +20°C.

Absperrventile



TIPP Für den Einsatz mit verschmutzten Medien, da metallisch dichtend!



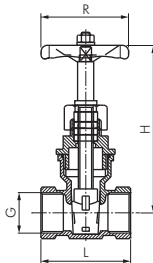
Muffen-Absperrschieber

bis PN 20

Werkstoffe: Körper und Schieber: Messing, Dichtung der Spindel: EPDM, Dichtung des Schiebers: metallisch, Handrad: Stahl
 Temperaturbereich: 0°C bis max. +120°C
 Einsatzbereich: Wasser (kein Dampf), neutrale, flüssige Medien, keine ölhaltigen Medien

Typ	G	DN	L	H	R	PN
MUAS 38	G 3/8"	13	33	67	45	10 bar
MUAS 12	G 1/2"	15	43	68	45	20 bar
MUAS 34	G 3/4"	19	46	78	45	20 bar
MUAS 10	G 1"	24	52	93	50	20 bar
MUAS 114	G 1 1/4"	32	58	108	55	20 bar
MUAS 112	G 1 1/2"	37,5	59	125	60	20 bar
MUAS 20	G 2"	48	67	143	70	20 bar
MUAS 212	G 2 1/2"	58	73	175	100	20 bar
MUAS 30	G 3"	72	84	205	100	20 bar
MUAS 40	G 4"	91	98	235	120	20 bar
MUAS 50*	G 5"	117	107	300	140	10 bar
MUAS 60*	G 6"	143	113	360	170	10 bar

* max. 80°C



Edelstahl-Muffen-Absperrschieber

PN 16

Werkstoffe: Gehäuse: 1.4408, Dichtung der Spindel: Teflon, Dichtung des Schiebers: metallisch, Handrad: Aluminium
 Temperaturbereich: -20°C bis max. +200°C
 Einsatzbereich: Flüssigkeiten, Gase, Luft, Heiz- und Hydrauliköle, Kraftstoffe und Wasser, Chemikalien

Typ	G	DN	L	H	R	Ersatzhandrad
MUAS 12 ES	G 1/2"	15	55	101	70	MUAS 12 ES RAD
MUAS 34 ES	G 3/4"	20	60	108	70	MUAS 34 ES RAD
MUAS 10 ES	G 1"	25	65	118	80	MUAS 10 ES RAD
MUAS 114 ES	G 1 1/4"	32	75	132	80	MUAS 114 ES RAD
MUAS 112 ES	G 1 1/2"	38	85	149	90	MUAS 112 ES RAD
MUAS 20 ES	G 2"	50	95	175	100	MUAS 20 ES RAD
MUAS 212 ES	G 2 1/2"	65	116	213	140	MUAS 212 ES RAD
MUAS 30 ES*	G 3"	80	130	241	140	MUAS 30 ES RAD

* nur für Flüssigkeiten

5



Schnellschluss-Absperrventile

PN 16

Werkstoffe: Gehäuse: Messing, Griff: Kunststoff
 Temperaturbereich: -25°C bis max. +70°C

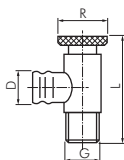
Typ	DN	Anschluss
Rohranschluss mit MS-Schneidring		
SAR 6	4	6 L
SAR 8	6	8 L
SAR 10	8	10 L
SAR 12	10	12 L
SAR 15	12	15 L
Innengewinde		
SAi 14	8	Rp 1/4"
SAi 38	10	Rp 3/8"
SAi 12	12	Rp 1/2"

Abluss- und Entlüftungsventile mit Tülle

PN 25

Werkstoffe: Körper: Messing, Dichtung: NBR
 Temperaturbereich: 0°C bis max. +90°C

Typ	G	D	L	R	DN
AB 18	G 1/8"	12,8	43	20	5
AB 14	G 1/4"	12,8	43	20	5



Abluss- und Entlüftungsventile ohne Tülle

PN 10

Werkstoffe: Körper: Messing verchromt, Gewinde: mit Teflondichtung, Handrad: Kunststoff
 Temperaturbereich: 0°C bis max. +90°C

Typ	Ausführung	G	L	R
AB 18 B	mit drehbarem Entleerungsstutzen	G 1/8"	29,5	24
AB 14 B	mit fixem Entleerungsstutzen	G 1/4"	24,0	18



360° drehbar

Typ AB 18 B

Typ AB 14 B



Betätigung durch leichtes zur Seite drücken

Entwässerungsventile mit Ring für Druckluftbehälter an Fahrzeugen

PN 20

Werkstoffe: Körper und Ventil: Messing, Ring: Messing vern., Kegeldruckfeder: Edelstahl, Dichtung: NBR
 Temperaturbereich: -40°C bis +80°C

Typ	Gewinde	SW
KON 2215 MS	M 22 x 1,5	27

Alle Angaben verstehen sich als unverbindliche Richtwerte! Für nicht schriftlich bestätigte Datenauswahl übernehmen wir keine Haftung. Druckangaben beziehen sich, soweit nicht anders angegeben, auf Flüssigkeiten der Gruppe II bei +20°C.

Schlauchklemmen

Schlauchklemmen - Geschwindigkeitsregler

Werkstoffe: Körper: PVDF, Hakenschraube: Stahl verz., Rändelgriffmutter: Aluminium
Temperaturbereich: bis max. 160°C
Einsatzbereich: Stufenlose Durchflussregulierung von Schläuchen aus PVC, PU, Gummi, Silikon etc.

Vorteil: • Mit der Mikrogewinde-Dosierschraube ist eine feinfühlig, stufenlose Durchflussregulierung möglich. Bei bereits bestehenden Schlauchverbindungen kann zur Montage der Schlauchklemme der Klemmbügel problemlos demontiert werden.

Typ	Typ	Klemmbereich
Farbe: blau	Farbe: rot	Ø mm
SKL 10 BLAU	SKL 10 ROT	1 - 10
SKL 15 BLAU	SKL 15 ROT	2 - 15
SKL 20 BLAU	SKL 20 ROT	2 - 20

TIPP Kann an bereits bestehenden Leitungen montiert werden!



Schlauch offen



Durchfluss gedrosselt



Durchfluss verschlossen



max. 160°C
0°C

Schlauchklemmen - Quetsch-Fix

Werkstoff: POM
Temperaturbereich: bis max. 80°C (autoklavierbar bei 121°C)
Einsatzbereich: Schläuche aus PVC, PU, Gummi, Silikon etc. werden durch Drücken mit der Hand in Rasterstufen gequetscht oder ganz zugeedrückt.

Vorteil: Einhändig bedienbar.

Typ	Klemmbereich
	Ø mm
SKLQF 5	1-5
SKLQF 10	3-10
SKLQF 15	6-15

max. 80°C
0°C

dampfbar
121°C



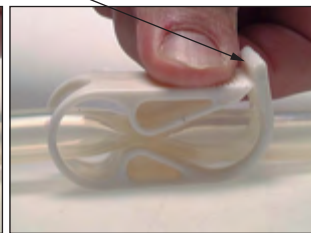
Raster zur Fixierung



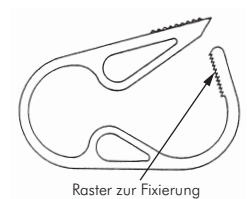
Schlauch geöffnet



Durchfluss gedrosselt



Durchfluss verschlossen



Raster zur Fixierung



Gewindetüllen
ab Seite 102



Pressfittings
ab Seite 110



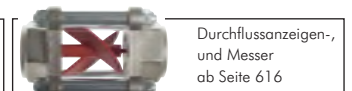
Silikonschläuche
auf Seite 338



Silikon- und andere
technische Schläuche
ab Seite 338



Druckregler aus
Edelstahl und Messing
ab Seite 558



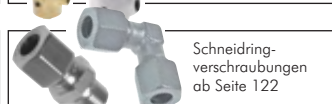
Durchflussanzeigen-
und Messer
ab Seite 616



Rückschlagventile
ab Seite 712



Zylinder
ab Seite 748



Schneidring-
verschraubungen
ab Seite 122



Rohrschellen
ab Seite 362

Alle Angaben verstehen sich als unverbindliche Richtwerte! Für nicht schriftlich bestätigte Datenauswahl übernehmen wir keine Haftung. Druckangaben beziehen sich, soweit nicht anders angegeben, auf Flüssigkeiten der Gruppe II bei +20°C.

Kunststoff-Kugelhähne

★★★★★

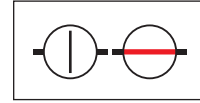


Labor-Schlauchhähne aus HD-PE

Werkstoffe: Polyethylen (HD-PE)
 Temperaturbereich: 0°C bis max. +120°C
 Druckbereich: Drucklos für Laborbedarf

Typ	Schlauch-Ø	
	innen	DN
SH 10	10	7
SH 13	13	9

Mögliche Schaltstellungen:



★★★★★



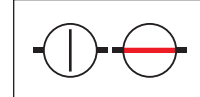
2-Wege Schlauchventile aus PE

PN 1

Werkstoff: Gehäuse: Polypropylen, Küken und Griff: Polyethylen
 Temperaturbereich: 0°C bis max. +40°C
 Druckbereich: 0 bis 1 bar

Typ	Schlauch-Ø	
	innen	DN
SH 57 ROT	5 bis 7	4
SH 79 ROT	7 bis 9	6
SH 911 ROT	9 bis 11	8

Mögliche Schaltstellungen:



★★★★★



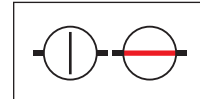
2-Wege Schlauchventile aus PVDF

PN 1

Werkstoff: Gehäuse: PVDF, Küken und Griff: PVDF/PTFE
 Temperaturbereich: 0°C bis max. +40°C
 Druckbereich: 0 bis 1 bar

Typ	Schlauch-Ø	
	innen	DN
SH 57 PVDF	5 bis 7	4
SH 79 PVDF	7 bis 9	6
SH 911 PVDF	9 bis 11	8

Mögliche Schaltstellungen:



★★★★★



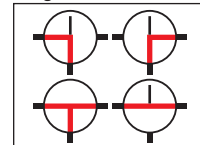
3-Wege T-Stellung Schlauchventile aus PE

PN 1

Werkstoff: Gehäuse: Polypropylen, Küken und Griff: Polyethylen
 Temperaturbereich: 0°C bis max. +40°C
 Druckbereich: 0 bis 1 bar

Typ	Schlauch-Ø	
	innen	DN
SHT 57 ROT	5 bis 7	4
SHT 79 ROT	7 bis 9	6
SHT 911 ROT	9 bis 11	8

Mögliche Schaltstellungen:



★★★★★



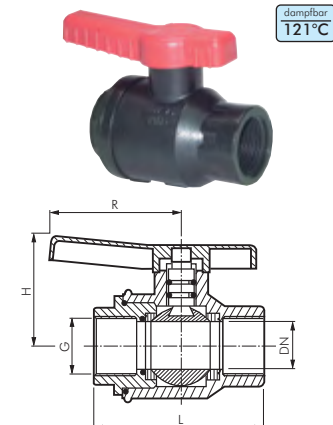
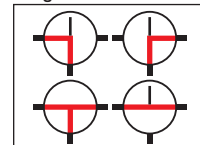
3-Wege T-Stellung Schlauchventile aus PVDF

PN 1

Werkstoff: Gehäuse: PVDF, Küken und Griff: PVDF/PTFE
 Temperaturbereich: 0°C bis max. +40°C
 Druckbereich: 0 bis 1 bar

Typ	Schlauch-Ø	
	innen	DN
SHT 57 PVDF	5 bis 7	4
SHT 79 PVDF	7 bis 9	6
SHT 911 PVDF	9 bis 11	8

Mögliche Schaltstellungen:



Kugelhähne aus Polypropylen

PN 10

Werkstoffe: Gehäuse und Kugel: Polypropylen, glasfaserverstärkt, Dichtung: PTFE/Viton
 Temperaturbereich: +5°C bis max. +80°C
 Druck: Bei +20°C ca. 10 bar, bei +40°C ca. 8 bar, bei +60°C ca. 5 bar, bei +80°C ca. 2,5 bar

Typ	G	DN	L	H	R
KH 12 PP	G 1/2"	15	75	53	55
KH 34 PP	G 3/4"	20	84	60	68
KH 10 PP	G 1"	25	94	65	70



Ohr-Klemmschellen
Seite 352



Digital- und Feinmessmanometer
ab Seite 594

Alle Angaben verstehen sich als unverbindliche Richtwerte! Für nicht schriftlich bestätigte Datenauswahl übernehmen wir keine Haftung. Druckangaben beziehen sich, soweit nicht anders angegeben, auf Flüssigkeiten der Gruppe II bei +20°C.

Kunststoff-Kugelhähne

Kugelhähne aus PP, PVDF, PFA

Werkstoffe: Kugel und Körper: PP, PVDF, PFA, O-Ring: Viton
 Temperaturbereich: PP: max. 90°C, PVDF: max. +120°C, PFA: max. +180°C
 Druckstufe: PN 10 bei 20°C. Bitte beachten Sie den Drucknutzungsgrad (bei Bedarf bitte anfordern).

Zweiwegehähne

Typ	Typ	Typ	Gewinde	Einbau- länge	DN	Zubehör Halteklemmen
PP	PVDF	PFA				
KH 142 PP	KH 142 PVDF	KH 142 PTFE	G 1/4"	65	4	KKKH 14
KH 122 PP	KH 122 PVDF	KH 122 PTFE	G 1/2"	100	10	KKKH 12

★★★★★



Dreiwegehähne vertikale Ausführung

Typ	Typ	Typ	Gewinde	Einbau- länge	DN	Zubehör Halteklemmen
PP	PVDF	PFA				
KH 143 V PP	KH 143 V PVDF	KH 143 V PTFE	G 1/4"	65	4	KKKH 14

★★★★★



Dreiwegehähne horizontale Ausführung

Typ	Typ	Typ	Gewinde	Einbau- länge	DN	Zubehör Halteklemmen
PP	PVDF	PFA				
KH 143 H PP	KH 143 H PVDF	KH 143 H PTFE	G 1/4"	65	4	KKKH 14
KH 123 H PP	KH 123 H PVDF	KH 123 H PTFE	G 1/2"	100	10	KKKH 12

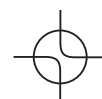
★★★★★



Vierwegehähne horizontale Ausführung mit Doppelwinkelbohrung

Typ	Typ	Typ	Gewinde	Einbau- länge	NW	Zubehör Halteklemmen
PP	PVDF	PFA				
KH 144 H PP	KH 144 H PVDF	KH 144 H PTFE	G 1/4"	65	4	KKKH 14
KH 124 H PP	KH 124 H PVDF	KH 124 H PTFE	G 1/2"	100	6	KKKH 12

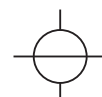
★★★★★



Vierwegehähne horizontale Ausführung mit Durchgangsbohrung

Typ	Typ	Typ	Gewinde	Einbau- länge	DN	Zubehör Halteklemmen
PP	PVDF	PFA				
KH 144 D PP	KH 144 D PVDF	KH 144 D PTFE	G 1/4"	65	4	KKKH 14
KH 124 D PP	KH 124 D PVDF	KH 124 D PTFE	G 1/2"	100	10	KKKH 12

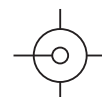
★★★★★



Fünfwegehähne vertikale Ausführung

Typ	Typ	Typ	Gewinde	Einbau- länge	DN	Zubehör Halteklemmen
PP	PVDF	PFA				
KH 145 V PP	KH 145 V PVDF	KH 145 V PTFE	G 1/4"	65	4	KKKH 14

★★★★★



Halteklemmen für Kunststoffkugelhähne

Achtung: Bestellen Sie bitte die benötigte Menge je nach Bauart des Kugelhahns, z.B. bei einem 3-Wege Kugelhahn benötigen Sie 3 Stück Halteklemmen usw.

Typ	für Kunststoff-Kugelhähne
KKKH 14	G 1/4"
KKKH 12	G 1/2"



Kunststoff-
verschraubungen
ab Seite 92



Teflon-Schläuche
(PTFE/PFA)
Seite 320



OXS Fette und Öle für
Lebensmitteltechnik
ab Seite 926



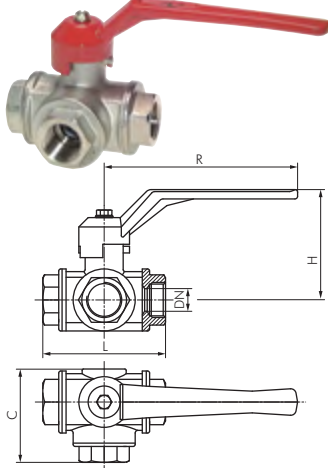
**praktische
Sortimente**

Schrauben, Muttern,
Schreiben, Fittings,
O-Ringsortimente,
ab Seite 958

Alle Angaben verstehen sich als unverbindliche Richtwerte! Für nicht schriftlich bestätigte Datenauswahl übernehmen wir keine Haftung. Druckangaben beziehen sich, soweit nicht anders angegeben, auf Flüssigkeiten der Gruppe II bei +20°C.

3-Wege-Kugelhähne

★★★★★



3-Wege-Kugelhähne

bis PN 40

Werkstoffe: Gehäuse: Messing vernickelt, Kugel: Messing hartverchromt, Dichtung: Teflon/NBR
Temperaturbereich: -10°C bis max. +120°C

Schalstellung: Kann durch Versetzen des Handgriffes gemäß Tabelle auf Seite 454 verändert werden. Standardstellung bei T-Bohrung ist Stellung T1.

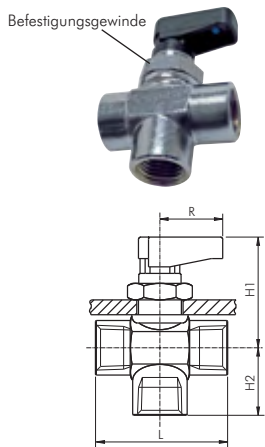
Eigenschaften: Druckeinlass von allen drei Seiten möglich.

Einsatzbereich: Wasser, Druckluft, Vakuum (max. -0,9 bar), Öle, Kraftstoffe (kein Benzin), Heizöl, Lösungsmittel, schwache Säuren und Laugen.

Typ ⊕	Typ ⊕	G	DN	L	H	R	C	PN	Typ
L-Bohrung	T-Bohrung								Ersatzgriffe
KH 3/14 L MS	KH 3/14 T MS	G 1/4"	10	77	65	125	60	40 bar	G KH3/14-12
KH 3/38 L MS	KH 3/38 T MS	G 3/8"	12	77	65	125	60	40 bar	G KH3/14-12
KH 3/12 L MS	KH 3/12 T MS	G 1/2"	14	77	65	125	60	40 bar	G KH3/14-12
KH 3/34 L MS	KH 3/34 T MS	G 3/4"	18	92	83	145	71	35 bar	G KH3/34
KH 3/10 L MS	KH 3/10 T MS	G 1"	23	104	96	170	82	35 bar	G KH3/10-112
KH 3/114 L MS	KH 3/114 T MS	G 1 1/4"	29	118	102	170	93	30 bar	G KH3/10-112
KH 3/112 L MS	KH 3/112 T MS	G 1 1/2"	36	138	109	170	109	25 bar	G KH3/10-112
KH 3/20 L MS	KH 3/20 T MS	G 2"	45	162	139	260	129	20 bar	G KH3/20
KH 3/212 L MS*	KH 3/212 T MS*	Rp 2 1/2"	50	194	124	240	158	20 bar	G KH3/212

* max. 80°C, kein Vakuum

★★★★☆



3-Wege T-Kugelhähne mit einseitigem Knebelgriff, kompakt

PN 20

Werkstoffe: Körper: Messing verchromt, Kugel: Messing verchromt, Dichtung: Teflon/NBR

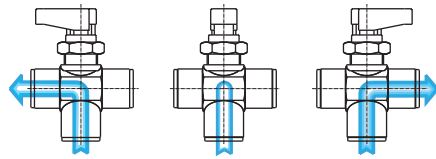
Temperaturbereich: -20°C bis max. +80°C

Einsatzbereich: Wasser (kein Dampf), neutrale, gasförmige und nicht aggressive, flüssige Medien, Mineralöle, Druckluft, Vakuum (max. -0,99 bar)

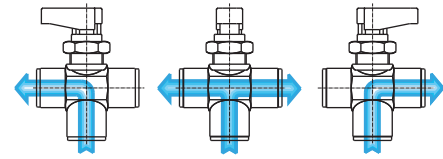
Schalttafeleinbau: Lochdurchmesser: 14,5 mm, Blechdicke: max. 4,5 mm

Typ ⊕	Typ ⊕	G	DN	L	H1	H2	R
L-Bohrung	T-Bohrung						
KHTC 3/18 L	KHTC 3/18 T	G 1/8"	5,0	35	33,5	15,5	19
KHTC 3/14 L	KHTC 3/14 T	G 1/4"	5,0	37	33,5	17,5	19
KHTC 3/38 L	KHTC 3/38 T	G 3/8"	7,0	42	35,0	19,5	19

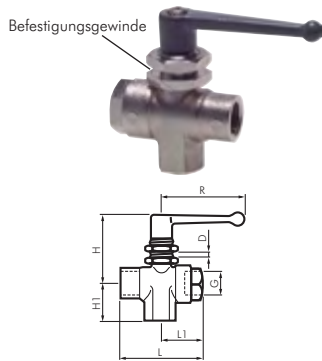
L-Bohrung:



T-Bohrung:



★★★★★



3-Wege-Kugelhähne, L-Ausführung mit Befestigungsgewinde

PN 20

Werkstoffe: Messing vernickelt, Kugel: Messing poliert, Dichtung: PA/NBR

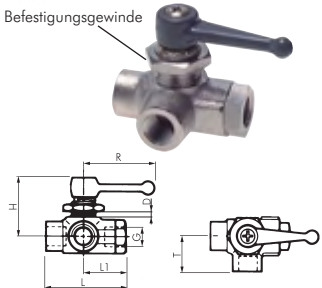
Temperaturbereich: -20°C bis max. +80°C

Schalttafeleinbau: Lochdurchmesser 20,5 mm (bei 1/8" Ausführung 16,5 mm)

Typ	G	D max.	DN	L	L1	H	H1	R
KH 3/18 SL MS	G 1/8"	3	4	44	25	37	18	48
KH 3/14 SL MS	G 1/4"	5	6	53	28	45	24	48
KH 3/38 SL MS	G 3/8"	5	9	59	31	50	27	69
KH 3/12 SL MS	G 1/2"	5	12	67	34	51	33	69



★★★★★



3-Wege-Kugelhähne, L-Ausführung mit Befestigungsgewinde

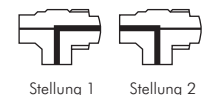
PN 20

Werkstoffe: Messing vernickelt, Kugel: Messing poliert, Dichtung: PA/NBR

Temperaturbereich: -20°C bis max. +80°C

Schalttafeleinbau: Lochdurchmesser 20 mm (bei 1/8" Ausführung 19 mm)

Typ	G	D max.	DN	L	L1	H	R
KH 3/18 LS MS	G 1/8"	8,5	4	44	25	39	48
KH 3/14 LS MS	G 1/4"	8,5	6	53	28	40	48



Gewindetüllen ab Seite 102

Verschraubungen mit Überwurfmutter ab Seite 80

Alle Angaben verstehen sich als unverbindliche Richtwerte! Für nicht schriftlich bestätigte Datenauswahl übernehmen wir keine Haftung. Druckangaben beziehen sich, soweit nicht anders angegeben, auf Flüssigkeiten der Gruppe II bei +20°C.

3-Wege-Kugelhähne

Edelstahl-3-Wege Kugelhähne

Eco-Line / PN 63

★★★★★


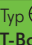
Werkstoffe: Gehäuse 1.4408, Kugel: 1.4408, Dichtung Teflon (15% GF), Griff 1.4301

Temperaturbereich: -20°C bis max. +200°C

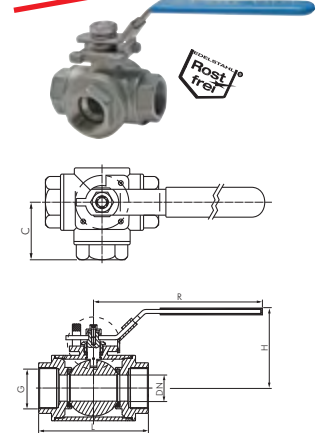
Montageflansch gemäß ISO-5211, verschleißbarer Handhebel, bitte Vorhangschlösser (siehe Seite 1039) gesondert bestellen. Griff um 360° drehbar, viele Schaltstellungen möglich

Schaltstellung: Kann durch Versetzen des Handgriffes gem. Tabelle auf Seite 454 verändert werden. Standard Bei T-Bohrung ist T1.

Einsatzbereich: Wasser, Dampf, Öl, Druckluft, Kraftstoffe, Lösungsmittel, Getränke, aggressive Medien

Typ 	Typ 	G	DN	L	H	R	C	ISO
L-Bohrung	T-Bohrung							5211
KH 3/14 L ES E	KH 3/14 T ES E	G 1/4"	11,6	76,0	67	150	37,3	F 04
KH 3/38 L ES E	KH 3/38 T ES E	G 3/8"	12,5	76,0	67	150	37,3	F 04
KH 3/12 L ES E	KH 3/12 T ES E	G 1/2"	12,5	76,0	67	150	37,3	F 04
KH 3/34 L ES E	KH 3/34 T ES E	G 3/4"	16,0	86,0	77	150	44,0	F 04
KH 3/10 L ES E	KH 3/10 T ES E	G 1"	20,0	99,1	83	180	49,0	F 05
KH 3/114 L ES E	KH 3/114 T ES E	G 1 1/4"	25,0	117,4	88	180	57,0	F 05
KH 3/112 L ES E	KH 3/112 T ES E	G 1 1/2"	32,0	123,8	116	243	61,3	F 07
KH 3/20 L ES E	KH 3/20 T ES E	G 2"	38,0	148,0	124	243	74,3	F 07

Besonders preiswert!



Das Druck-Temperaturdiagramm finden Sie auf der Seite 455 (Nr. 3)

Edelstahl-3-Wege Kugelhähne

bis PN 63

★★★★★

Werkstoffe: Gehäuse: 1.4408 (> G 2": 1.4307), Kugel: 1.4408 (> G 2": 1.4307), Dichtung: Teflon, Griff: 1.4301


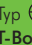
Temperaturbereich: -20°C bis max. +200°C (> G 2": -20°C bis max. +160°C)

Montageflansch gemäß ISO-5211, verschleißbarer Handhebel, bitte Vorhangschlösser (siehe Seite 1039) gesondert bestellen. Griff um 360° drehbar, viele Schaltstellungen möglich

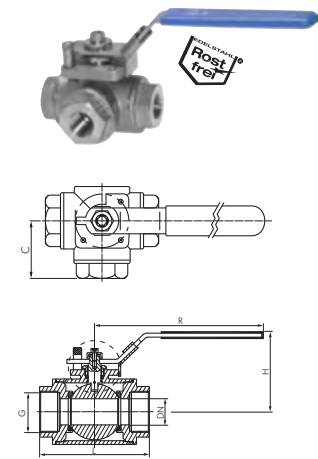
Schaltstellung: Kann durch Versetzen des Handgriffes gem. Tabelle auf Seite 454 verändert werden. Standard bei T-Bohrung ist T1 (> G 2": T2).

Eigenschaften: Druckeinlass von allen drei Seiten möglich.

Einsatzbereich: Wasser, Öl, Druckluft, Kraftstoffe, Lösungsmittel, Getränke, aggressive Medien

Typ 	Typ 	G	DN	L	H	R	C	PN	ISO
L-Bohrung	T-Bohrung								5211
KH 3/14 L ES	KH 3/14 T ES	G 1/4"	11	77,8	65	147	38,9	63 bar	F 04
KH 3/38 L ES	KH 3/38 T ES	G 3/8"	11	77,8	65	147	38,9	63 bar	F 04
KH 3/12 L ES	KH 3/12 T ES	G 1/2"	11	77,8	65	147	38,9	63 bar	F 04
KH 3/34 L ES	KH 3/34 T ES	G 3/4"	15	85,5	82	191	42,8	63 bar	F 05
KH 3/10 L ES	KH 3/10 T ES	G 1"	20	106,1	86	191	53,1	63 bar	F 05
KH 3/114 L ES	KH 3/114 T ES	G 1 1/4"	25	123,1	93	230	61,6	63 bar	F 05
KH 3/112 L ES	KH 3/112 T ES	G 1 1/2"	32	131,2	105	245	65,6	63 bar	F 07
KH 3/20 L ES	KH 3/20 T ES	G 2"	40	159,4	117	245	79,7	40 bar	F 07
KH 3/212 L ES*	KH 3/212 T ES*	G 2 1/2"	65	160,0	130	285	80,0	25 bar	---
KH 3/30 L ES*	KH 3/30 T ES*	G 3"	80	200,0	145	310	100,0	16 bar	---
KH 3/40 L ES*	KH 3/40 T ES*	G 4"	100	240,0	160	310	120,0	16 bar	---

* nicht verschleißbar, Oberfläche poliert



Das Druck-Temperaturdiagramm finden Sie auf der Seite 455 (Nr. 3)

Hochdruck-3-Wege-Kugelhähne

bis PN 500


Werkstoffe: Gehäuse: Stahl, Kugel: Stahl hartverchromt, Dichtung: POM/NBR, Griff gerade: Zinkdruckguss


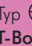

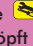
(ab DN 20: Aluminium)

Temperaturbereich: -10°C bis max. +80°C

Einsatzbereich: Hydrauliköle, Heizöl (Wasser nur nach Freigabe durch uns). Eingangsdruck nur an der Mittelbohrung anlegen.

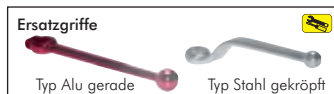
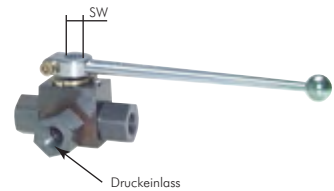
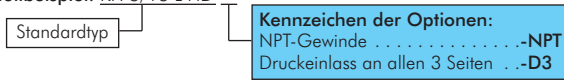
Schaltstellung: Kann durch Versetzen des Handgriffes gemäß Tabelle auf Seite 454 nur zu Stellung T4 verändert werden. Standardstellung bei T-Bohrung ist Stellung T1.

 **Optional:** NPT-Gewinde -NPT, Druckeinlass an allen 3 Seiten (< G 1/2": PN 400, ≥ G 1/2": PN 350) -D3

Typ 	Typ 	G	DN	SW	PN	Ersatzgriffe 	Ersatzgriffe 
L-Bohrung	T-Bohrung					Alu gerade	Stahl gekröpft
KH 3/18 L HD	KH 3/18 T HD	G 1/8"	4	9	500 bar	G KH SW 9*	G KH SW 9 GK
KH 3/14 L HD	KH 3/14 T HD	G 1/4"	6	9	500 bar	G KH SW 9*	G KH SW 9 GK
KH 3/38 L HD	KH 3/38 T HD	G 3/8"	10	9	500 bar	G KH SW 9*	G KH SW 9 GK
KH 3/12 L HD	KH 3/12 T HD	G 1/2"	13	9	500 bar	G KH SW 9*	G KH SW 9 GK
KH 3/34 L HD	KH 3/34 T HD	G 3/4"	20	14	315 bar	G KH SW 14	G KH SW 14 GK
KH 3/10 L HD	KH 3/10 T HD	G 1"	25	14	315 bar	G KH SW 14	G KH SW 14 GK

* Zinkdruckguss

 **Bestellbeispiel:** KH 3/18 L HD **



Alle Angaben verstehen sich als unverbindliche Richtwerte! Für nicht schriftlich bestätigte Datenauswahl übernehmen wir keine Haftung. Druckangaben beziehen sich, soweit nicht anders angegeben, auf Flüssigkeiten der Gruppe II bei +20°C.

3-Wege-Kugelhähne

Edelstahl-Hochdruck 3-Wege Kugelhähne

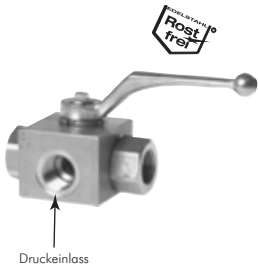
bis PN 400

Werkstoffe: Gehäuse: 1.4571, Kugel: 1.4571, Dichtung: POM/NBR, Griff: Zinkdruckguss
 Temperaturbereich: -20°C bis max. +100°C

Einsatzbereich: Hydrauliköle, Heizöl (Wasser nur nach Freigabe durch uns). Eingangsdruck nur an der Mittelbohrung anlegen.

Schaltstellung: Kann durch Versetzen des Handgriffes gemäß Tabelle auf dieser Seite verändert werden. Standardstellung bei T-Bohrung ist Stellung T1.

Optional: NPT-Gewinde -NPT, PTFE/Viton-Dichtung -V, Druckeinlass an allen 3 Seiten (nur Schaltstellung L, T1 und T4 möglich) -D3



Typ	Typ	G	DN	PN
L-Bohrung	T-Bohrung			
KH 3/18 L HD ES	KH 3/18 T HD ES	G 1/8"	5	400 bar
KH 3/14 L HD ES	KH 3/14 T HD ES	G 1/4"	6	400 bar
KH 3/38 L HD ES	KH 3/38 T HD ES	G 3/8"	7	400 bar
KH 3/12 L HD ES	KH 3/12 T HD ES	G 1/2"	11,5	400 bar
KH 3/34 L HD ES	KH 3/34 T HD ES	G 3/4"	18	320 bar
KH 3/10 L HD ES	KH 3/10 T HD ES	G 1"	22	350 bar
KH 3/114 L HD ES	KH 3/114 T HD ES	G 1 1/4"	22	350 bar
KH 3/112 L HD ES	KH 3/112 T HD ES	G 1 1/2"	22	250 bar
KH 3/20 L HD ES	KH 3/20 T HD ES	G 2"	44	250 bar

Bestellbeispiel: KH 3/18 L HD ES **

Standardtyp

Kennzeichen der Optionen:

NPT-Gewinde-NPT
 PTFE/Viton-Dichtung-V
 Druckeinlass an allen 3 Seiten . .-D3

Hochdruck 3-Wege-Kugelhähne, mit Schneidringanschluss DIN 2353

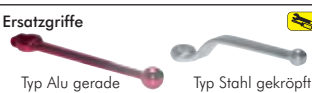
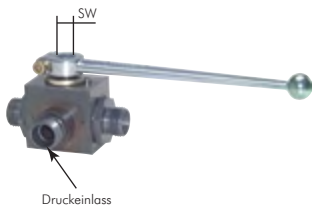
bis PN 500

Werkstoffe: Gehäuse: Stahl, Kugel: Stahl hartverchromt, Dichtung: POM/NBR, Griff gerade: Zinkdruckguss (ab DN 16: Aluminium)

Temperaturbereich: -10°C bis max. +80°C

Einsatzbereich: Hydrauliköle, Heizöl (Wasser nur nach Freigabe durch uns). Eingangsdruck nur an der Mittelbohrung anlegen.

Schaltstellung: Kann durch Versetzen des Handgriffes gemäß Tabelle auf dieser Seite zu Stellung T4 geändert werden. Standardstellung bei T-Bohrung ist Stellung T1.



Typ	Typ	Rohr-Ø	DN	Gewinde	SW	PN
leichte Baureihe						
KH 3/6 LL HD	KH 3/6 LT HD	6 L	4	M 12 x 1,5	9	315 bar
KH 3/8 LL HD	KH 3/8 LT HD	8 L	6	M 14 x 1,5	9	315 bar
KH 3/10 LL HD	KH 3/10 LT HD	10 L	8	M 16 x 1,5	9	315 bar
KH 3/12 LL HD	KH 3/12 LT HD	12 L	10	M 18 x 1,5	9	315 bar
KH 3/15 LL HD	KH 3/15 LT HD	15 L	12	M 22 x 1,5	9	315 bar
KH 3/18 LL HD	KH 3/18 LT HD	18 L	16	M 26 x 1,5	12	315 bar
KH 3/22 LL HD	KH 3/22 LT HD	22 L	20	M 30 x 2	14	160 bar
KH 3/28 LL HD	KH 3/28 LT HD	28 L	25	M 36 x 2	14	160 bar
schwere Baureihe						
KH 3/8 S L HD	KH 3/8 S T HD	8 S	4	M 16 x 1,5	9	500 bar
KH 3/10 S L HD	KH 3/10 S T HD	10 S	6	M 18 x 1,5	9	500 bar
KH 3/12 S L HD	KH 3/12 S T HD	12 S	8	M 20 x 1,5	9	400 bar
KH 3/14 S L HD	KH 3/14 S T HD	14 S	10	M 22 x 1,5	9	400 bar
KH 3/16 S L HD	KH 3/16 S T HD	16 S	12	M 24 x 1,5	9	315 bar
KH 3/20 S L HD	KH 3/20 S T HD	20 S	16	M 30 x 2	12	315 bar
KH 3/25 S L HD	KH 3/25 S T HD	25 S	20	M 36 x 2	14	315 bar
KH 3/30 S L HD	KH 3/30 S T HD	30 S	25	M 42 x 2	14	315 bar

* Zinkdruckguss

Ersatzgriffe Alu gerade	Ersatzgriffe Stahl gekröpft
G KH SW 9*	G KH SW 9 GK
G KH SW 9*	G KH SW 9 GK
G KH SW 9*	G KH SW 9 GK
G KH SW 9*	G KH SW 9 GK
G KH SW 9*	G KH SW 9 GK
G KH SW 9*	G KH SW 9 GK
G KH SW 12	G KH SW 12 GK
G KH SW 14	G KH SW 14 GK
G KH SW 14	G KH SW 14 GK
G KH SW 9*	G KH SW 9 GK
G KH SW 9*	G KH SW 9 GK
G KH SW 9*	G KH SW 9 GK
G KH SW 9*	G KH SW 9 GK
G KH SW 9*	G KH SW 9 GK
G KH SW 12	G KH SW 12 GK
G KH SW 14	G KH SW 14 GK
G KH SW 14	G KH SW 14 GK

Position	L-Bohrung		T-Bohrung		
	90°				
0°					
Schaltstellung	L	T1	T2	T3	T4

Alle Angaben verstehen sich als unverbindliche Richtwerte! Für nicht schriftlich bestätigte Datenauswahl übernehmen wir keine Haftung. Druckangaben beziehen sich, soweit nicht anders angegeben, auf Flüssigkeiten der Gruppe II bei +20°C.

3-Wege-Kugelhähne

Edelstahl-Hochdruck 3-Wege Kugelhähne, mit Schneidringanschl. DIN 2353 bis PN 400


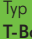
Werkstoffe: Gehäuse: 1.4571, Kugel: 1.4571, Dichtung: POM/NBR, Griff: Zinkdruckguss

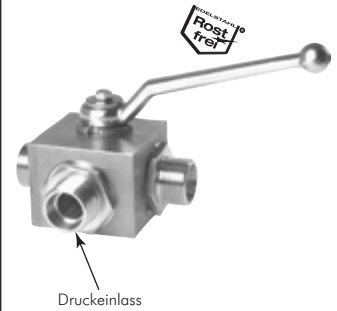
Temperaturbereich: -20°C bis max. +100°C

Einsatzbereich: Hydrauliköle, Heizöl (Wasser nur nach Freigabe durch uns). Eingangsdruck nur an der Mittelbohrung anlegen.

Schaltstellung: Kann durch Versetzen des Handgriffes gemäß Tabelle auf dieser Seite verändert werden. Standardstellung bei T-Bohrung ist Stellung T1.

Optional: PTFE/Viton-Dichtung -V

Typ  L-Bohrung		Typ  T-Bohrung		Rohr-Ø	DN	Gewinde	PN
leichte Baureihe							
KH 3/6 LL HD ES	KH 3/6 LT HD ES	6 L	5	M 12 x 1,5	315 bar		
KH 3/8 LL HD ES	KH 3/8 LT HD ES	8 L	6	M 14 x 1,5	315 bar		
KH 3/10 LL HD ES	KH 3/10 LT HD ES	10 L	7	M 16 x 1,5	315 bar		
KH 3/12 LL HD ES	KH 3/12 LT HD ES	12 L	9	M 18 x 1,5	315 bar		
KH 3/15 LL HD ES	KH 3/15 LT HD ES	15 L	11,5	M 22 x 1,5	315 bar		
KH 3/18 LL HD ES	KH 3/18 LT HD ES	18 L	11,5	M 26 x 1,5	315 bar		
KH 3/22 LL HD ES	KH 3/22 LT HD ES	22 L	18	M 30 x 2	160 bar		
KH 3/28 LL HD ES	KH 3/28 LT HD ES	28 L	22	M 36 x 2	160 bar		
KH 3/35 LL HD ES	KH 3/35 LT HD ES	35 L	22	M 45 x 2	160 bar		
KH 3/42 LL HD ES	KH 3/42 LT HD ES	42 L	35	M 52 x 2	160 bar		
schwere Baureihe							
KH 3/6 S L HD ES	KH 3/6 S T HD ES	6 S	5	M 14 x 1,5	400 bar		
KH 3/8 S L HD ES	KH 3/8 S T HD ES	8 S	5	M 16 x 1,5	400 bar		
KH 3/10 S L HD ES	KH 3/10 S T HD ES	10 S	6	M 18 x 1,5	400 bar		
KH 3/12 S L HD ES	KH 3/12 S T HD ES	12 S	7	M 20 x 1,5	400 bar		
KH 3/14 S L HD ES	KH 3/14 S T HD ES	14 S	9	M 22 x 1,5	400 bar		
KH 3/16 S L HD ES	KH 3/16 S T HD ES	16 S	11,5	M 24 x 1,5	400 bar		
KH 3/20 S L HD ES	KH 3/20 S T HD ES	20 S	11,5	M 30 x 2	400 bar		
KH 3/25 S L HD ES	KH 3/25 S T HD ES	25 S	18	M 36 x 2	320 bar		
KH 3/30 S L HD ES	KH 3/30 S T HD ES	30 S	22	M 42 x 2	350 bar		
KH 3/38 S L HD ES	KH 3/38 S T HD ES	38 S	22	M 52 x 2	315 bar		

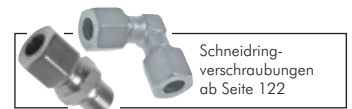


Bestellbeispiel: KH 3/6 L L HD ES **

Standardtyp

Kennzeichen der Optionen:
PTFE/Viton-Dichtung -V

Position	L-Bohrung		T-Bohrung			
	90°	0°	T1	T2	T3	T4
Schaltstellung	L	T1	T2	T3	T4	



Druck-Temperaturdiagramme für Kugelhähne aus Edelstahl

Diagramm 1 - PN 16

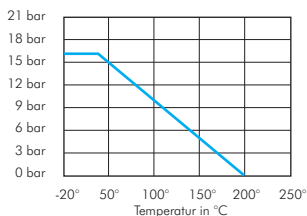


Diagramm 2 - PN 40

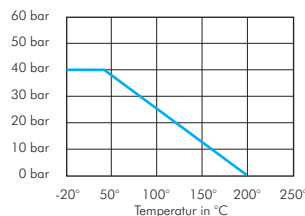


Diagramm 3 - PN 63

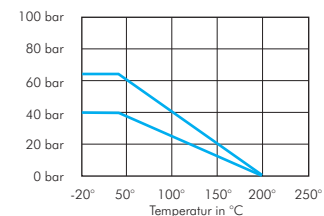


Diagramm 4 - PN 130

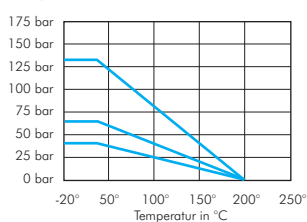
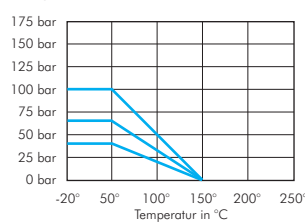


Diagramm 5 - PN 100



Alle Angaben verstehen sich als unverbindliche Richtwerte! Für nicht schriftlich bestätigte Datenauswahl übernehmen wir keine Haftung. Druckangaben beziehen sich, soweit nicht anders angegeben, auf Flüssigkeiten der Gruppe II bei +20°C.

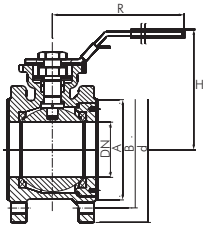
Flansch-Kugelhähne

Kompakt-Flansch-Kugelhähne mit vollem Durchgang

PN 16/40



Innengewinde IG



Werkstoffe: Gehäuse: Stahl, Kugel: 1.4408, Dichtung: Teflon/Viton,

Temperaturbereich: -20°C bis max. +180°C

Direktmontageflansch gemäß ISO-5211; verschließbarer Handhebel, bitte Vorhangschlösser (siehe Seite 1039) gesondert bestellen.

Einsatzbereich: Wasser, Öl, Druckluft, Vakuum (max. -0,9 bar), Kraftstoff

Optional: pneumatischer Antrieb (siehe Seite 470), elektrischer Antrieb* -EL

Typ	DN	L +2	A	B	d	H	R	IG	PN	ISO 5211
KHFLK 15/40	15	39	45	65	95	98	120	M 12	16/40	F 03/F 04-VK9
KHFLK 20/40	20	44	56	75	105	98	120	M 12	16/40	F 03/F 04-VK9
KHFLK 25/40	25	49	65	85	115	110	140	M 12	16/40	F 04/F 05-VK11
KHFLK 32/40	32	56	75	100	135	120	170	M 16	16/40	F 04/F 05-VK11
KHFLK 40/40	40	65	85	110	145	140	200	M 16	16/40	F 05/F 07-VK14
KHFLK 50/40	50	73	100	125	160	147	240	M 16	16/40	F 05/F 07-VK14
KHFLK 65/16	65	94	120	145	180	172	280	M 16	16	F 07/F 10-VK17
KHFLK 80/16	80	116	135	160	195	188	320	M 16	16	F 07/F 10-VK17
KHFLK 100/16	100	140	155	180	215	202	400	M 16	16	F 10-VK22

Bestellbeispiel: KHFLK 15/16 **

Standardtyp

Kennzeichen der Optionen:

pneumatischer Antrieb-siehe Seite 470

elektrischer Antrieb*-EL

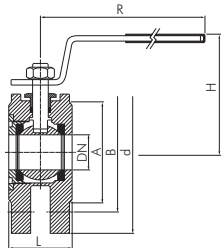
* Bitte genaues Einsatzfall angeben.



Besonders preiswert!



Innengewinde IG



Weitere Flanschmaße siehe Seite 384.
Druck-Temperaturdiagramm siehe Seite 455 (Nr. 1 und 2)

Edelstahl-Kompakt-Flansch-Kugelhähne mit vollem Durchgang

Eco-Line PN16/40

Werkstoffe: Gehäuse: 1.4408, Kugel: 1.4408, Dichtung: Teflon, Griff: 1.4301

Temperaturbereich: -20°C bis max. +200°C

Montageflansch gemäß ISO-5211

Einsatzbereich: Wasser, Öl, Druckluft, Kraftstoffe, Lösungsmittel, aggressive Medien, Lebensmittel, Getränke

Optional: 3.1b-Zeugnis

Typ	Typ	DN	L	A	B	d	H	R	IG	ISO 5211
PN 16	PN 40	15	36	45	65	88	68,0	150	M 12	F 03
KHFLK 15/16 ES E	KHFLK 15/40 ES E	20	38	58	75	98	72,0	150	M 12	F 03
KHFLK 20/16 ES E	KHFLK 20/40 ES E	25	43	68	85	108	75,0	150	M 12	F 03
KHFLK 25/16 ES E	KHFLK 25/40 ES E	32	51	78	100	128	88,5	156	M 16	F 03
KHFLK 32/16 ES E	KHFLK 32/40 ES E									



Flansche und Flanschdichtungen ab Seite 385



Flansche ab Seite 382



Kompensatoren ab Seite 386

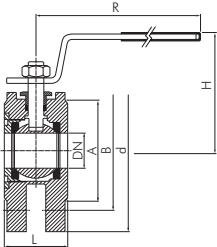


praktische Sortimente

Schrauben, Muttern, Schrauben, Fittings, O-Ringsortimente, ab Seite 958



Innengewinde IG



Weitere Flanschmaße siehe Seite 384.
Druck-Temperaturdiagramm siehe Seite 455 (Nr. 1 und 2)

Edelstahl-Kompakt-Flansch-Kugelhähne mit vollem Durchgang

PN 16/40

Werkstoffe: Gehäuse: 1.4408, Kugel: 1.4408, Dichtung: Teflon, Griff: 1.4301

Temperaturbereich: -20°C bis max. +200°C

Montageflansch gemäß ISO-5211

Einsatzbereich: Wasser, Öl, Druckluft, Kraftstoffe, Lösungsmittel, aggressive Medien, Lebensmittel, Getränke

Optional: pneumatischer Antrieb (siehe Seite 470), elektrischer Antrieb* -EL, 3.1b-Zeugnis

Typ	Typ	DN	L	A	B	d	H	R	IG	ISO 5211
PN 16	PN 40	15	34,5	45	65	95	73,0	150	M 12	F 03
KHFLK 15/16 ES	KHFLK 15/40 ES	20	38,4	58	75	105	80,5	150	M 12	F 03
KHFLK 20/16 ES	KHFLK 20/40 ES	25	44,6	68	85	115	89,0	155	M 12	F 04
KHFLK 25/16 ES	KHFLK 25/40 ES	32	54,0	78	100	140	97,5	173	M 16	F 05
KHFLK 32/16 ES	KHFLK 32/40 ES	40	62,0	88	110	150	104,5	215	M 16	F 05
KHFLK 40/16 ES	KHFLK 40/40 ES	50	80,0	100	125	165	112,0	215	M 16	F 05
KHFLK 50/16 ES	KHFLK 50/40 ES	65	104,0	122	145	185	148,0	262	M 16	F 07
KHFLK 65/16 ES	KHFLK 65/40 ES	80	118,0	138	160	200	150,0	262	M 16	F 07
KHFLK 80/16 ES	KHFLK 80/40 ES	100	148,4	162	180	220	181,5	500**	M 16	F 07
KHFLK 100/16 ES	---	100	148,4	162	190	235	181,5	500**	M 20	F 07
---	KHFLK 100/40 ES									

** Hebel als Rohr

Bestellbeispiel: KHFLK 15/16 ES **

Standardtyp

Kennzeichen der Optionen:

pneumatischer Antrieb-siehe Seite 470

elektrischer Antrieb*-EL

* Bitte genaues Einsatzfall angeben.

Flansch-Kugelhähne

Flansch-Kugelhähne 1-teilig, mit vollem Durchgang

PN 16

Werkstoffe: Gehäuse: GG25, Kugel: Messing hartverchromt, Dichtung: Teflon/NBR

Temperaturbereich: -20°C bis +120°C

Baulänge nach DIN 3202-F4 (DIN EN 558-1, Reihe 14) (ab DN 200 nach DIN 3202-F5, DIN EN 558-1, Reihe 15), ab DN 80: Montageflansch nach ISO 5211

Druckbereich: 0-16 bar, Vakuum 99,9 %

Einsatzbereich: Wasser, Öl, Druckluft, Kraftstoff, Vakuum

Optional: pneumatischer Antrieb (siehe Seite 471), elektrischer Antrieb* -EL, Kugel aus 1.4301 (ab DN 40) -KES

Typ	DN	L	A	B	d	R	IG	ISO 5211
KHFL 25/16	25	125	68	85	115	174	M 12	---
KHFL 32/16	32	130	78	100	140	174	M 16	---
KHFL 40/16	40	140	88	110	150	250	M 16	---
KHFL 50/16	50	150	102	125	165	250	M 16	---
KHFL 65/16	65	170	122	145	185	321	M 16	---
KHFL 80/16	80	180	138	160	200	321	M 16	F 07
KHFL 100/16	100	190	158	180	220	381	M 16	F 10
KHFL 125/16**	125	200	188	210	250	381	M 16	F 10
KHFL 150/16**	150	210	212	240	285	700	M 20	F 12
KHFL 200/16**	200	400	268	295	340***	700	M 22	F 12

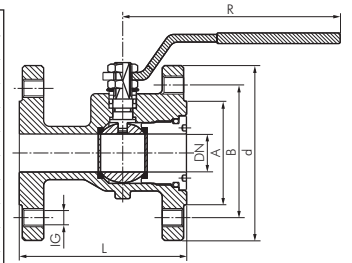
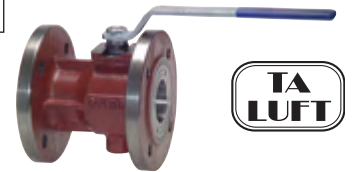
** 2-teilig, *** max. Außendurchmesser des Körpers 400 mm

Bestellbeispiel: KHFL 25/16 **

Standardtyp

Kennzeichen der Optionen:
 Kugel aus 1.4301-KES
 pneumatischer Antrieb-siehe Seite 471
 elektrischer Antrieb*-EL

* Bitte genauen Einsatzfall angeben.



Weitere Flanschmaße siehe Seite 384.

Flansch-Kugelhähne 1-teilig, mit reduziertem Durchgang, DVGW-geprüft für Gas PN 16

Werkstoffe: Gehäuse: GGG40, Kugel: Messing hartverchromt, Dichtung: Teflon/NBR

Temperaturbereich: -20°C bis +120°C (bis 160°C mit Option -HT)

Baulänge nach DIN 3202-F4 (DIN EN 558-1, Reihe 14), Montageflansch nach ISO 5211

Druckbereich: 0-16 bar, Vakuum 99,9 %

Einsatzbereich: Wasser, Öl, Druckluft, Kraftstoff, Vakuum, Brenngase nach G 260

Optional: pneumatischer Antrieb (siehe Seite 471), elektrischer Antrieb*-EL

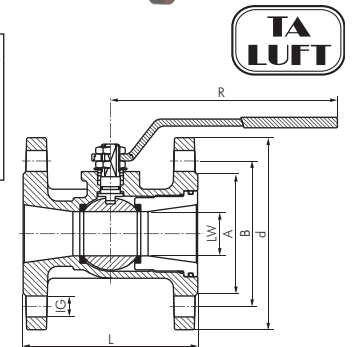
Typ	DN	LW	L	A	B	d	R	ISO 5211
KHFL 50/16 D	50	38	150	102	125	165	250	F 05
KHFL 65/16 D	65	50	170	122	145	185	250	F 05
KHFL 80/16 D	80	64	180	138	160	200	321	F 07
KHFL 100/16 D	100	76	190	158	180	220	321	F 07
KHFL 125/16 D	125	95	200	188	210	250	381	F 10

Bestellbeispiel: KHFL 50/16 D **

Standardtyp

Kennzeichen der Optionen:
 pneumatischer Antrieb-siehe Seite 471
 elektrischer Antrieb*-EL

* Bitte genauen Einsatzfall angeben.



Weitere Flanschmaße siehe Seite 384.

Edelstahl-Flansch-Kugelhähne 2-teilig, mit vollem Durchgang

PN 16

Werkstoffe: Gehäuse: 1.4408, Kugel: 1.4408, Dichtung: Teflon (15% GF), Griff: 1.4301

Temperaturbereich: -20°C bis max. +200°C

Baulänge nach DIN 3202-F4 (DIN EN 558-1, Reihe 14) (ab DN 150 nach DIN 3202-F5, DIN EN 558-1, Reihe 15), Montageflansch gemäß ISO-5211, verschleißbarer Handhebel, bitte Vorhangschlösser (siehe Seite 1039) gesondert bestellen.

Einsatzbereich: Wasser, Dampf, Öl, Druckluft, Kraftstoffe, Lösungsmittel, aggressive Medien, Lebensmittel, Getränke

Optional: pneumatischer Antrieb (siehe Seite 471), elektrischer Antrieb*-EL, 3.1b-Zeugnis

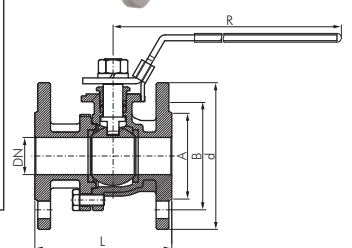
Typ	DN	L	A	B	d	R	ISO 5211
KHFL 15/16 ES	15	115	45	65	95	169	F 04
KHFL 20/16 ES	20	120	58	75	105	169	F 04
KHFL 25/16 ES	25	125	68	85	115	205	F 05
KHFL 32/16 ES	32	130	78	100	140	205	F 05
KHFL 40/16 ES	40	140	88	110	150	267	F 07
KHFL 50/16 ES	50	150	102	125	165	267	F 07
KHFL 65/16 ES	65	170	122	145	185	298	F 07
KHFL 80/16 ES	80	180	138	160	200	390	F 07
KHFL 100/16 ES	100	190	158	180	220	390	F 07
KHFL 150/16 ES	150	350	212	240	285	743	F 12
KHFL 200/16 ES	200	400	268	295	340	925	F 12

Bestellbeispiel: KHFL 15/16 ES **

Standardtyp

Kennzeichen der Optionen:
 pneumatischer Antrieb-siehe Seite 471
 elektrischer Antrieb*-EL

* Bitte genauen Einsatzfall angeben.



Weitere Flanschmaße siehe Seite 384.
 Druck-Temperaturdiagramm siehe Seite 455 (Nr. 1)

Flanschkugelhähne



Flanschkugelhähne 2-teilig, mit vollem Durchgang, DVGW-geprüft*

PN 40

Werkstoffe: Gehäuse: Stahlguss, Kugel: Edelstahl 1.4301, Dichtung: Teflon/Viton
Temperaturbereich: -20°C bis max. +180°C, Gas: -20°C bis max. +60°C (in Abhängigkeit zum Betriebsdruck)
 Baulänge nach DIN 3202-F4 (DIN EN 558-1, Reihe 14), Montageflansch gemäß ISO-5211
Einsatzbereich: Wasser, Öle, Druckluft, Kraftstoffe, Gas

Optional: pneumatischer Antrieb* -P, elektrischer Antrieb* -EL

Typ	DN	L	A	B	d	R	ISO 5211
KHFL 15/40	15	115	45	65	95	130	F 03
KHFL 20/40	20	120	58	75	105	130	F 03
KHFL 25/40	25	125	68	85	115	170	F 05
KHFL 32/40	32	130	78	100	140	170	F 05
KHFL 40/40	40	140	88	110	150	220	F 05
KHFL 50/40	50	150	102	125	165	220	F 05
KHFL 65/40	65	170	122	145	185	250	F 07
KHFL 80/40	80	180	138	160	200	350	F 10
KHFL 100/40	100	190	162	190	235	350	F 10

* Bitte genauen Einsatzfall angeben.



Weitere Flanschmaße siehe Seite 384.

Edelstahl-Flanschkugelhähne 2-teilig, mit vollem Durchgang

PN 40

Werkstoffe: Gehäuse: 1.4408, Kugel: 1.4408, Dichtung: Teflon (15% GF), Griff: 1.4301
Temperaturbereich: -20°C bis max. +200°C
 Baulänge nach DIN 3202-F4 (DIN EN 558-1, Reihe 14) (ab DN 150 nach DIN 3202-F5, DIN EN 558-1, Reihe 15),
 Montageflansch gemäß ISO-5211, verschließbarer Handhebel, bitte Vorhangschlösser (siehe Seite 1039) gesondert bestellen.

Einsatzbereich: Wasser, Dampf, Öl, Druckluft, Kraftstoffe, Lösungsmittel, aggressive Medien, Lebensmittel, Getränke

Optional: pneumatischer Antrieb (siehe Seite 471), elektrischer Antrieb* -EL, 3.1b-Zeugnis

Typ	DN	L	A	B	d	R	ISO 5211
KHFL 15/40 ES	15	115	45	65	95	169	F 04
KHFL 20/40 ES	20	120	58	75	105	169	F 04
KHFL 25/40 ES	25	125	68	85	115	205	F 05
KHFL 32/40 ES	32	130	78	100	140	205	F 05
KHFL 40/40 ES	40	140	88	110	150	267	F 07
KHFL 50/40 ES	50	150	102	125	165	267	F 07
KHFL 65/40 ES	65	170	122	145	185	298	F 07
KHFL 80/40 ES	80	180	138	160	200	390	F 07
KHFL 100/40 ES	100	190	162	190	235	390	F 07
KHFL 150/40 ES	150	350	218	250	300	743	F 12
KHFL 200/40 ES	200	400	285	320	375	925	F 12

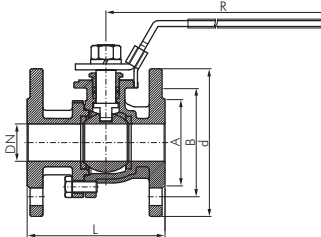
Bestellbeispiel: KHFL 25/40 ES **

Standardtyp

Kenntzeichen der Optionen:

pneumatischer Antrieb-siehe Seite 471
 elektrischer Antrieb*-EL

* Bitte genauen Einsatzfall angeben.



Weitere Flanschmaße siehe Seite 384.
 Druck-Temperaturdiagramm siehe Seite 455 (Nr. 2)

Edelstahl-Flanschkugelhähne 3-teilig, mit vollem Durchgang

PN 16/40

Werkstoffe: Gehäuse: 1.4408, Kugel: 1.4408, Dichtung: Teflon (15% GF), Griff: 1.4301
Temperaturbereich: -20°C bis max. +200°C
 Baulänge nach DIN 3202-F1, Montageflansch gemäß ISO-5211, verschließbarer Handhebel, bitte Vorhangschlösser (siehe Seite 1039) gesondert bestellen.

Einsatzbereich: Wasser, Öl, Druckluft, Kraftstoffe, Lösungsmittel, aggressive Medien, Lebensmittel, Getränke

Optional: pneumatischer Antrieb (siehe Seite 472), elektrischer Antrieb* -EL, 3.1b-Zeugnis

Typ PN 16	Typ PN 40	ISO							5211
DN	L	A	B	d	H	R			
KHFL 153/16 ES	KHFL 153/40 ES	15	130	45	65	95	80	137	F 04
KHFL 203/16 ES	KHFL 203/40 ES	20	150	58	75	105	85	137	F 04
KHFL 253/16 ES	KHFL 253/40 ES	25	160	68	85	115	92	167	F 04
KHFL 323/16 ES	KHFL 323/40 ES	32	180	78	100	140	96	167	F 04
KHFL 403/16 ES	KHFL 403/40 ES	40	200	88	110	150	112	228	F 05
KHFL 503/16 ES	KHFL 503/40 ES	50	230	102	125	165	121	228	F 05
KHFL 653/16 ES	KHFL 653/40 ES	65	290	122	145	185	179	287	F 07
KHFL 803/16 ES	KHFL 803/40 ES	80	310	138	160	200	186	287	F 07

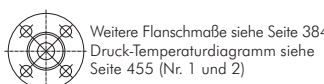
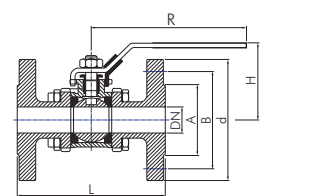
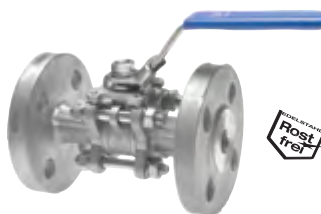
Bestellbeispiel: KHFL 153/16 ES **

Standardtyp

Kenntzeichen der Optionen:

pneumatischer Antrieb-siehe Seite 472
 elektrischer Antrieb*-EL

* Bitte genauen Einsatzfall angeben.



Weitere Flanschmaße siehe Seite 384.
 Druck-Temperaturdiagramm siehe Seite 455 (Nr. 1 und 2)

Reparatursets für Edelstahl-Flanschkugelhähne 3-teilig

PN 16/40

Temperaturbereich: -20°C bis max. +200°C

Typ	zu verwenden für
KHFL 153 ES REP	KHFL 153/** ES
KHFL 203 ES REP	KHFL 203/** ES
KHFL 253 ES REP	KHFL 253/** ES
KHFL 323 ES REP	KHFL 323/** ES
KHFL 403 ES REP	KHFL 403/** ES
KHFL 503 ES REP	KHFL 503/** ES
KHFL 653 ES REP	KHFL 653/** ES
KHFL 803 ES REP	KHFL 803/** ES

Alle Angaben verstehen sich als unverbindliche Richtwerte! Für nicht schriftlich bestätigte Datenauswahl übernehmen wir keine Haftung. Druckangaben beziehen sich, soweit nicht anders angegeben, auf Flüssigkeiten der Gruppe II bei +20°C.

Flanschkugelhähne

3-Wege Flanschkugelhähne, reduzierter Durchgang

PN 16

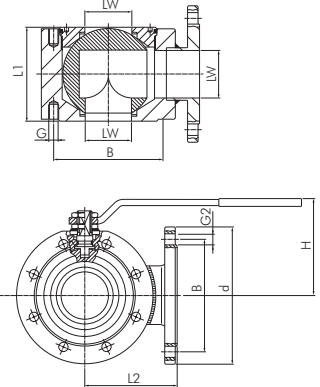
Werkstoffe: Gehäuse: Stahl, Kugel: 1.4301, Dichtung: Teflon/Viton
Temperaturbereich: -20°C bis max. + 160°C
Druckbereich: 0-16 bar, Vakuum 99,9 %
 Montageflansch gemäß ISO-5211

Eigenschaften: Druckeinlass nur von vorne (Mittelbohrung) möglich.
Einsatzbereich: Wasser, Öl, Druckluft, Kraftstoff, Vakuum

Optional: pneumatischer Antrieb** -P

Typ	Typ	DN	LW	L1	L2	B	d	H	G	G2	ISO 5211*
KHFL 3/15 L	KHFL 3/15 T	15	10	40	76	65	95	64,5	4 x M12	4 x Ø14	F 03
KHFL 3/20 L	KHFL 3/20 T	20	15	40	82	75	105	67,0	4 x M12	4 x Ø14	F 03
KHFL 3/25 L	KHFL 3/25 T	25	20	46	86	85	115	79,0	4 x M12	4 x Ø14	F 04
KHFL 3/32 L	KHFL 3/32 T	32	25	58	100	100	140	84,0	4 x M16	4 x Ø18	F 04
KHFL 3/40 L	KHFL 3/40 T	40	32	71	105	110	150	102,5	4 x M16	4 x Ø18	F 05
KHFL 3/50 L	KHFL 3/50 T	50	40	82	115	125	165	109,0	4 x M16	4 x Ø18	F 05
KHFL 3/65 L	KHFL 3/65 T	65	50	106	125	145	185	128,0	4 x M16	4 x Ø18	F 07
KHFL 3/80 L	KHFL 3/80 T	80	64	122	150	160	200	136,5	8 x M16	8 x Ø18	F 07
KHFL 3/100 L	KHFL 3/100 T	100	76	152	159	180	220	155,0	8 x M16	8 x Ø18	F 10
KHFL 3/125 L	KHFL 3/125 T	125	100	196	190	210	250	178,5	8 x M16	8 x Ø18	F 10
KHFL 3/150 L	KHFL 3/150 T	150	125	242	210	240	285	252,0	8 x M20	8 x Ø22	F 12

* Antriebswelle als 2-Flach ausgeführt, ** bitte genauen Einsatzfall angeben



Edelstahl-3-Wege Flanschkugelhähne, voller Durchgang

PN 16

Werkstoffe: Gehäuse: 1.4408, Kugel: 1.4408, Dichtung: Teflon
Temperaturbereich: -20°C bis max. + 200°C
 Montageflansch gemäß ISO-5211

Eigenschaften: Druckeinlass von allen drei Seiten möglich.

Einsatzbereich: Wasser, Öl, Druckluft, Kraftstoffe, Lösungsmittel, aggressive Medien, Lebensmittel, Getränke

Optional: pneumatischer Antrieb*** -P, 3.1b-Zeugnis

Typ	Typ	DN	L1	L2	B	d	R	t	ISO 5211
KHFL 3/25 L ES	KHFL 3/25 T* ES	25	225	112,5	85	115	170	18	F 05
KHFL 3/40 L ES	KHFL 3/40 T* ES	40	242	121,0	110	150	170	18	F 05
KHFL 3/50 L ES	KHFL 3/50 T* ES	50	250	125,0	125	165	225	18	F 07
KHFL 3/65 L ES	KHFL 3/65 T* ES	65	285	142,5	145	185	225	18	F 10
KHFL 3/80 L ES	KHFL 3/80 T* ES	80	297	148,5	160	200	330	20	F 10
KHFL 3/100 L ES**	KHFL 3/100 T* ES**	100	340	169,5	180	220	330	20	F 10

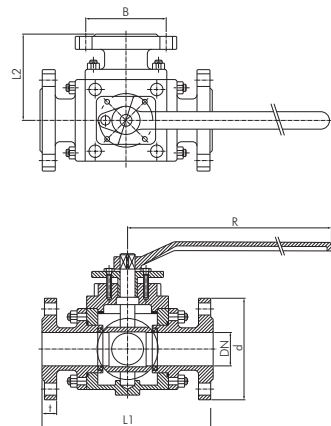
* Bitte Schaltstellung angeben. Siehe Tabelle unten (Standard-Stellung T1), ** Betätigungshebel in Rohrausführung

Bestellbeispiel: KHFL 3/25 L ES **

Standardtyp

Kennzeichen der Optionen:
 pneumatischer Antrieb***-P

*** Bitte genauen Einsatzfall angeben.



Weitere Flanschmaße siehe Seite 384.
 Druck-Temperaturdiagramm siehe Seite 455 (Nr. 1)

Position	L-Bohrung		T-Bohrung		
	90°	0°	90°	0°	
90°					
0°					
Schaltstellung	L	T1	T2	T3	T4



Edelstahlrohre ab Seite 374



Flansche ab Seite 382



Kompensatoren ab Seite 386



Flansche und Flanschdichtungen ab Seite 382

Alle Angaben verstehen sich als unverbindliche Richtwerte! Für nicht schriftlich bestätigte Datenauswahl übernehmen wir keine Haftung. Druckangaben beziehen sich, soweit nicht anders angegeben, auf Flüssigkeiten der Gruppe II bei +20°C.

PVC- und PP-Kugelhähne



Kugelhähne aus PVC-U / PP-H

- Vorteile:**
- Radial ein- und ausbaubar
 - Ausspülsichere Kugel
 - Optimale Durchflusseigenschaften
 - Servicefreundlichkeit - da alle Ausführungen einschließlich der Rückschlagventile gleiche Abmessungen haben und untereinander ausgetauscht werden können.

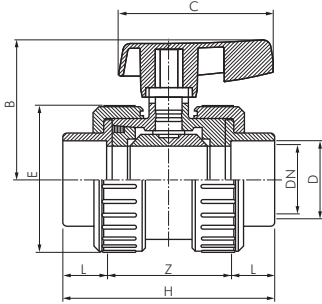
Werkstoffe: Gehäusewerkstoff: PVC-U oder PP-H, Dichtungen: EPDM oder FPM, Kugelsitz: PTFE

Temperaturbereich: bis max. +60°C

Betriebsdruck: Ø 16 - 63: bis 16 bar, Ø 75 - 110: bis 10 bar

Anschlussmöglichkeiten: Klebemuffe: PVC-U, Klebestützen: PVC-U,

Innengewinde: PVC-U und PP-H, Schweißstutzen: PP-H und PE



D-Ø oder Innengewinde	DN	L	Z	H	E	B	C	l/min*
16	3/8"	15	16	46	78	50	51	190
20	1/2"	15	16	46	78	50	52	190
25	3/4"	20	19	52	90	60	58	380
32	1"	25	22	60	104	68	68	700
40	1 1/4"	32	26	68	120	80	77	1000
50	1 1/2"	40	31	78	140	94	90	1700
63	2"	50	38	93	169	115	106	3200
75	2 1/2"	65	44	139	227	168	137	5000
90	3"	80	51	139	242	168	138	7000
110	4"	100	61	160	282	210	166	10000

* Δp=1 bar



KLEBEN

Einring-Klebemuffen-Kugelhähne PVC-U Wasserausführung

PN 16/10

Werkstoffe: Körper: PVC-U



Achtung: Nicht für Druckluft oder andere Gase unter Druck geeignet!



Typ	Innen-Ø
EPDM-Dichtung	D
PVCKHER 20 WASSER	20
PVCKHER 25 WASSER	25
PVCKHER 32 WASSER	32
PVCKHER 40 WASSER	40
PVCKHER 50 WASSER	50
PVCKHER 63 WASSER	63
PVCKHER 75 WASSER*	75
PVCKHER 90 WASSER*	90
PVCKHER 110 WASSER*	110

* PN 10



KLEBEN

Klebemuffen-Kugelhähne PVC-U Wasserausführung

PN 16/10

Werkstoffe: Körper: PVC-U



Achtung: Nicht für Druckluft oder andere Gase unter Druck geeignet!



Typ	Innen-Ø
EPDM-Dichtung	D
PVCKH 16 WASSER	16
PVCKH 20 WASSER	20
PVCKH 25 WASSER	25
PVCKH 32 WASSER	32
PVCKH 40 WASSER	40
PVCKH 50 WASSER	50
PVCKH 63 WASSER	63
PVCKH 75 WASSER*	75
PVCKH 90 WASSER*	90
PVCKH 110 WASSER*	110

* PN 10



KLEBEN

Klebemuffen-Kugelhähne PVC-U Industrieausführung

PN 16/10

Werkstoffe: Körper: PVC-U

Besonderes Qualitätsmerkmal: Kugelhahn 100% geprüft



Achtung: Nicht für Druckluft oder andere Gase unter Druck geeignet!



Typ	Typ	Innen-Ø
EPDM-Dichtung	FPM-Dichtung	D
PVCKH 16 EPDM	PVCKH 16 FPM	16
PVCKH 20 EPDM	PVCKH 20 FPM	20
PVCKH 25 EPDM	PVCKH 25 FPM	25
PVCKH 32 EPDM	PVCKH 32 FPM	32
PVCKH 40 EPDM	PVCKH 40 FPM	40
PVCKH 50 EPDM	PVCKH 50 FPM	50
PVCKH 63 EPDM	PVCKH 63 FPM	63
PVCKH 75 EPDM*	PVCKH 75 FPM*	75
PVCKH 90 EPDM*	PVCKH 90 FPM*	90
PVCKH 110 EPDM*	PVCKH 110 FPM*	110

* PN 10

Alle Angaben verstehen sich als unverbindliche Richtwerte! Für nicht schriftlich bestätigte Datenauswahl übernehmen wir keine Haftung. Druckangaben beziehen sich, soweit nicht anders angegeben, auf Flüssigkeiten der Gruppe II bei +20°C.

PVC- und PP-Kugelhähne

Kugelhähne mit Schweißmuffen PP-H Industrieausführung

PN 10

★★★★★

SCHWEISSEN

Werkstoffe: Körper: PP-H

Besonderes Qualitätsmerkmal: Kugelhahn 100% geprüft



Achtung: Nicht für Druckluft oder andere Gase unter Druck geeignet!

Typ	Typ	Innen-Ø
EPDM-Dichtung	FPM-Dichtung	D
PPKH 20 EPDM	PPKH 20 FPM	20
PPKH 25 EPDM	PPKH 25 FPM	25
PPKH 32 EPDM	PPKH 32 FPM	32
PPKH 40 EPDM	PPKH 40 FPM	40
PPKH 50 EPDM	PPKH 50 FPM	50
PPKH 63 EPDM	PPKH 63 FPM	63



Einring-Kugelhähne mit IG. PVC-U Wasserausführung (für Kunststoffgewinde)

PN 16/10

★★★★★

INNENGEWINDE

Werkstoffe: Körper: PVC-U

Hinweise: • Keine PVC-U schädigende Gewindedichtmittel verwenden!



Achtung: Nicht für Druckluft oder andere Gase unter Druck geeignet!

Typ	Innengewinde
EPDM-Dichtung	G
KHER 12 WASSER	Rp 1/2"
KHER 34 WASSER	Rp 3/4"
KHER 10 WASSER	Rp 1"
KHER 114 WASSER	Rp 1 1/4"
KHER 112 WASSER	Rp 1 1/2"
KHER 20 WASSER	Rp 2"
KHER 212 WASSER*	Rp 2 1/2"
KHER 30 WASSER*	Rp 3"
KHER 40 WASSER*	Rp 4"

* PN 10



Kugelhähne mit Innengewinde PVC-U Wasserausführung (für Kunststoffgewinde)

PN 16/10

★★★★★

INNENGEWINDE

Werkstoffe: Körper: PVC-U

Hinweise: • Keine PVC-U schädigende Gewindedichtmittel verwenden!



Achtung: Nicht für Druckluft oder andere Gase unter Druck geeignet!

Typ	Innengewinde
EPDM-Dichtung	G
KH 38 WASSER	Rp 3/8"
KH 12 WASSER	Rp 1/2"
KH 34 WASSER	Rp 3/4"
KH 10 WASSER	Rp 1"
KH 114 WASSER	Rp 1 1/4"
KH 112 WASSER	Rp 1 1/2"
KH 20 WASSER	Rp 2"
KH 212 WASSER*	Rp 2 1/2"
KH 30 WASSER*	Rp 3"
KH 40 WASSER*	Rp 4"

* PN 10



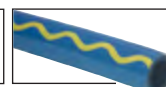
Gewindetüllen aus PVC-U auf Seite 104



Dichtmittel für PVC Gewindefittings auf Seite 908



PVC-U-Rohre und -Fittings ab Seite 388



Technische Schläuche ab Seite 335

Alle Angaben verstehen sich als unverbindliche Richtwerte! Für nicht schriftlich bestätigte Datenauswahl übernehmen wir keine Haftung. Druckangaben beziehen sich, soweit nicht anders angegeben, auf Flüssigkeiten der Gruppe II bei +20°C.

PVC- und PP-Kugelhähne

★★★★★

INNENGEWINDE

Kugelhähne mit Innengewinde PVC-U Industrierausführung (für Kunststoffgewinde) **PN 16/10**

Werkstoffe: Körper: PVC-U

Hinweise: • Keine PVC-U schädigende Gewindedichtmittel verwenden!

Besonderes Qualitätsmerkmal: Kugelhahn 100% geprüft



Achtung: Nicht für Druckluft oder andere Gase unter Druck geeignet!



Typ	Typ	Innengewinde
EPDM-Dichtung	FPM-Dichtung	G
KH 38 PVCEPDM	KH 38 PVCFFPM	Rp 3/8"
KH 12 PVCEPDM	KH 12 PVCFFPM	Rp 1/2"
KH 34 PVCEPDM	KH 34 PVCFFPM	Rp 3/4"
KH 10 PVCEPDM	KH 10 PVCFFPM	Rp 1"
KH 114 PVCEPDM	KH 114 PVCFFPM	Rp 1 1/4"
KH 112 PVCEPDM	KH 112 PVCFFPM	Rp 1 1/2"
KH 20 PVCEPDM	KH 20 PVCFFPM	Rp 2"
KH 212 PVCEPDM*	KH 212 PVCFFPM*	Rp 2 1/2"
KH 30 PVCEPDM*	KH 30 PVCFFPM*	Rp 3"
KH 40 PVCEPDM*	KH 40 PVCFFPM*	Rp 4"

* PN 10

★★★★★

INNENGEWINDE

Kugelhähne mit Innengewinde PP-H Industrierausführung (für Kunststoffgewinde) **PN 10**

Werkstoffe: Körper: PP-H

Besonderes Qualitätsmerkmal: Kugelhahn 100% geprüft



Achtung: Nicht für Druckluft oder andere Gase unter Druck geeignet!



Typ	Typ	Innengewinde
EPDM-Dichtung	FPM-Dichtung	G
KH 12 PPEPDM	KH 12 PPFFPM	Rp 1/2"
KH 34 PPEPDM	KH 34 PPFFPM	Rp 3/4"
KH 10 PPEPDM	KH 10 PPFFPM	Rp 1"
KH 114 PPEPDM	KH 114 PPFFPM	Rp 1 1/4"
KH 112 PPEPDM	KH 112 PPFFPM	Rp 1 1/2"
KH 20 PPEPDM	KH 20 PPFFPM	Rp 2"

Rückschlagventile aus PVC-U

PN 16/10

- Vorteile:**
- Radial ein- und ausbaubar
 - Optimale Durchflusseigenschaften
 - Servicefreundlichkeit - da alle Ausführungen einschließlich der Kugelhähne gleiche Abmessungen haben und untereinander ausgetauscht werden können.

Werkstoffe: Gehäuse: PVC-U, Dichtungen: EPDM oder FPM, Kegel und Dichtungsträger: PVC-U

Temperaturbereich: bis max. +60°C

Betriebsdruck: Ø 16 - 63: bis 16 bar, Ø 75 - 110: bis 10 bar

Anschlussmöglichkeiten: Klebemuffe und Innengewinde

★★★★★

KLEBEN

Rückschlagventile mit Klebemuffe PVC-U

PN 16/10

Besonderes Qualitätsmerkmal: Rückschlagventil 100% geprüft



Achtung: Nicht für Druckluft oder andere Gase unter Druck geeignet!



Typ	Typ	Innen-Ø		
EPDM-Dichtung	FPM-Dichtung	D	L	Z
PVCRUCK 20 EPDM	PVCRUCK 20 FPM	20	78	46
PVCRUCK 25 EPDM	PVCRUCK 25 FPM	25	90	52
PVCRUCK 32 EPDM	PVCRUCK 32 FPM	32	104	60
PVCRUCK 40 EPDM	PVCRUCK 40 FPM	40	120	68
PVCRUCK 50 EPDM	PVCRUCK 50 FPM	50	140	78
PVCRUCK 63 EPDM	PVCRUCK 63 FPM	63	169	93
PVCRUCK 75 EPDM*	PVCRUCK 75 FPM*	75	227	139
PVCRUCK 90 EPDM*	PVCRUCK 90 FPM*	90	242	139
PVCRUCK 110 EPDM*	PVCRUCK 110 FPM*	110	282	160

* PN 10

★★★★★

INNENGEWINDE

Rückschlagventile mit Innengewinde aus PVC-U (nur für Kunststoffgewinde)

PN 16/10

Besonderes Qualitätsmerkmal: Rückschlagventil 100% geprüft



Achtung: Nicht für Druckluft oder andere Gase unter Druck geeignet!



Typ	Typ	Innengewinde
EPDM-Dichtung	FPM-Dichtung	G
RUCK 12 PVCEPDM	RUCK 12 PVCFFPM	Rp 1/2"
RUCK 34 PVCEPDM	RUCK 34 PVCFFPM	Rp 3/4"
RUCK 10 PVCEPDM	RUCK 10 PVCFFPM	Rp 1"
RUCK 114 PVCEPDM	RUCK 114 PVCFFPM	Rp 1 1/4"
RUCK 112 PVCEPDM	RUCK 112 PVCFFPM	Rp 1 1/2"
RUCK 20 PVCEPDM	RUCK 20 PVCFFPM	Rp 2"
RUCK 212 PVCEPDM*	RUCK 212 PVCFFPM*	Rp 2 1/2"
RUCK 30 PVCEPDM*	RUCK 30 PVCFFPM*	Rp 3"
RUCK 40 PVCEPDM*	RUCK 40 PVCFFPM*	Rp 4"

* PN 10

Alle Angaben verstehen sich als unverbindliche Richtwerte! Für nicht schriftlich bestätigte Datenauswahl übernehmen wir keine Haftung. Druckangaben beziehen sich, soweit nicht anders angegeben, auf Flüssigkeiten der Gruppe II bei +20°C.

Pneumatisch betätigte Kugelhähne

PVC-U Kugelhähne mit pneumatischem Schwenkantrieb

PN 16/10

TIP Anschlussbild nach NAMUR mit Innengewinde!

Kugelhahn

Werkstoffe: Körper: PVC-U, Brücke: PP, Dichtungen: EPDM oder FPM, Kugelsitz: PTFE

Temperaturbereich: bis max. + 60°C

Betriebsdruck: bis max 16 bar (DN ≥ 65: max. 10 bar)

Einsatzbereich: Industrie, Wasseraufbereitung oder Wasserversorgung

Schwenkantrieb Bauweise ATEX-konform II 2GD c

Werkstoffe: Gehäuse: Aluminium-eloxiert, Zahnstange und Kolben: Aluminium, Deckel: Acetalharz, Dichtung: NBR

Temperaturbereich: -20°C bis max. +80°C

Steuerdruck: 6 - 10 bar (geringere Drücke auf Anfrage)

Optional: Viton-Dichtung -V

Achtung: Nicht für Druckluft oder andere Gase unter Druck geeignet!



für Namuranschluss und IG

Typ	Typ	Typ	Anschluss Kugelhahn	DN	Einbaulänge Kugelhahn	Antriebsgröße*			
doppeltwirkend	Feder-schließend	Feder-öffnend				doppeltw.	einfachw.		
Innengewinde, EPDM-Dichtung			Gewinde						
KH 12 PVCEP P	KH 12 PVCEP P FS	KH 12 PVCEP P FO	Rp 1/2"	15	87	1	2-F03		
KH 34 PVCEP P	KH 34 PVCEP P FS	KH 34 PVCEP P FO	Rp 3/4"	20	101	6-VK11	6-VK11		
KH 10 PVCEP P	KH 10 PVCEP P FS	KH 10 PVCEP P FO	Rp 1"	25	122	6-VK11	6-VK11		
KH 114 PVCEP P	KH 114 PVCEP P FS	KH 114 PVCEP P FO	Rp 1 1/4"	32	135	6-VK11	6-VK11		
KH 112 PVCEP P	KH 112 PVCEP P FS	KH 112 PVCEP P FO	Rp 1 1/2"	40	149	6-VK11	6-VK11		
KH 20 PVCEP P	KH 20 PVCEP P FS	KH 20 PVCEP P FO	Rp 2"	50	174	6	6		
KH 212 PVCEP P**	KH 212 PVCEP P FS**	KH 212 PVCEP P FO**	Rp 2 1/2"	65	216	12-F07	12-F07		
KH 30 PVCEP P**	KH 30 PVCEP P FS**	KH 30 PVCEP P FO**	Rp 3"	80	256	12-F07	025-F07		
KH 40 PVCEP P**	KH 40 PVCEP P FS**	KH 40 PVCEP P FO**	Rp 4"	100	359	025-F07	025-F07		
Innengewinde, FPM-Dichtung			Gewinde						
KH 12 PVCFP P	KH 12 PVCFP P FS	KH 12 PVCFP P FO	Rp 1/2"	15	87	1	2-F03		
KH 34 PVCFP P	KH 34 PVCFP P FS	KH 34 PVCFP P FO	Rp 3/4"	20	101	6-VK11	6-VK11		
KH 10 PVCFP P	KH 10 PVCFP P FS	KH 10 PVCFP P FO	Rp 1"	25	122	6-VK11	6-VK11		
KH 114 PVCFP P	KH 114 PVCFP P FS	KH 114 PVCFP P FO	Rp 1 1/4"	32	135	6-VK11	6-VK11		
KH 112 PVCFP P	KH 112 PVCFP P FS	KH 112 PVCFP P FO	Rp 1 1/2"	40	149	6-VK11	6-VK11		
KH 20 PVCFP P	KH 20 PVCFP P FS	KH 20 PVCFP P FO	Rp 2"	50	174	6	6		
KH 212 PVCFP P**	KH 212 PVCFP P FS**	KH 212 PVCFP P FO**	Rp 2 1/2"	65	216	12-F07	12-F07		
KH 30 PVCFP P**	KH 30 PVCFP P FS**	KH 30 PVCFP P FO**	Rp 3"	80	256	12-F07	025-F07		
KH 40 PVCFP P**	KH 40 PVCFP P FS**	KH 40 PVCFP P FO**	Rp 4"	100	359	025-F07	025-F07		
Klebmunfe, EPDM-Dichtung			Innen-Ø						
PVCKH 20 EP P	PVCKH 20 EP P FS	PVCKH 20 EP P FO	20	15	87	1	2-F03		
PVCKH 25 EP P	PVCKH 25 EP P FS	PVCKH 25 EP P FO	25	20	101	6-VK11	6-VK11		
PVCKH 32 EP P	PVCKH 32 EP P FS	PVCKH 32 EP P FO	32	25	122	6-VK11	6-VK11		
PVCKH 40 EP P	PVCKH 40 EP P FS	PVCKH 40 EP P FO	40	32	135	6-VK11	6-VK11		
PVCKH 50 EP P	PVCKH 50 EP P FS	PVCKH 50 EP P FO	50	40	149	6-VK11	6-VK11		
PVCKH 63 EP P	PVCKH 63 EP P FS	PVCKH 63 EP P FO	63	50	174	6	6		
PVCKH 75 EP P**	PVCKH 75 EP P FS**	PVCKH 75 EP P FO**	75	65	216	12-F07	12-F07		
PVCKH 90 EP P**	PVCKH 90 EP P FS**	PVCKH 90 EP P FO**	90	80	256	12-F07	025-F07		
PVCKH 110 EP P**	PVCKH 110 EP P FS**	PVCKH 110 EP P FO**	110	100	359	025-F07	025-F07		
Klebmunfe, FPM-Dichtung			Innen-Ø						
PVCKH 20 FP P	PVCKH 20 FP P FS	PVCKH 20 FP P FO	20	15	87	1	2-F03		
PVCKH 25 FP P	PVCKH 25 FP P FS	PVCKH 25 FP P FO	25	20	101	6-VK11	6-VK11		
PVCKH 32 FP P	PVCKH 32 FP P FS	PVCKH 32 FP P FO	32	25	122	6-VK11	6-VK11		
PVCKH 40 FP P	PVCKH 40 FP P FS	PVCKH 40 FP P FO	40	32	135	6-VK11	6-VK11		
PVCKH 50 FP P	PVCKH 50 FP P FS	PVCKH 50 FP P FO	50	40	149	6-VK11	6-VK11		
PVCKH 63 FP P	PVCKH 63 FP P FS	PVCKH 63 FP P FO	63	50	174	6	6		
PVCKH 75 FP P**	PVCKH 75 FP P FS**	PVCKH 75 FP P FO**	75	65	216	12-F07	12-F07		
PVCKH 90 FP P**	PVCKH 90 FP P FS**	PVCKH 90 FP P FO**	90	80	256	12-F07	025-F07		
PVCKH 110 FP P**	PVCKH 110 FP P FS**	PVCKH 110 FP P FO**	110	100	359	025-F07	025-F07		

* Maße und Ersatzantriebe siehe Seite 479, ** PN10

Bestellbeispiel: PVCKH 20 EP P **



Kleber und Reiniger für PVC-Fittings auf Seite 388

praktische Sortimente
Schrauben, Muttern, Schrauben, Fittings, O-Ringsortimente, ab Seite 958

Wasserpumpenzangen und Zangenschlüssel ab Seite 869

Gartenschlauchkupplungen ab Seite 286

Fein- und Rückspülfilter für Trinkwasser auf Seite 565

Einbaumanometer ab Seite 590

NAMUR-Ventile Seite 656 + 675

Technische Schläuche ab Seite 335

PVC-U-Rohre und -Fittings ab Seite 388

Alle Angaben verstehen sich als unverbindliche Richtwerte! Für nicht schriftlich bestätigte Datenauswahl übernehmen wir keine Haftung. Druckangaben beziehen sich, soweit nicht anders angegeben, auf Flüssigkeiten der Gruppe II bei +20°C.

Elektrisch betätigte PVC-Kugelhähne

PVC-U Kugelhähne mit elektrischem Schwenkantrieb (Industrieausführung) PN 16/10

- Vorteile:**
- 2 zusätzliche Endschalter
 - Drehmomentabschaltung
 - variable Spannung (Gleich- oder Wechselspannung)
 - Handnotbetätigung
 - im Antriebsgehäuse integrierte Heizung



Kugelhahn

Werkstoffe: Körper: PVC-U, Brücke: PP, Dichtungen: EPDM oder FPM, Kugelsitz: PTFE

Temperaturbereich: bis max. + 60°C

Betriebsdruck: bis max. 16 bar (DN ≥ 65: max. 10 bar)

Einsatzbereich: Industrie, Wasseraufbereitung oder Wasserversorgung

Schwenkantrieb

Elektrischer Schwenkantrieb mit optischer Stellungsanzeige, Handnotbetätigung und Schaltraumheizung. Zwei zusätzliche Endschalter für weitere Steuerungsaufgaben sind eingebaut. Eine elektronische Drehmomentbegrenzung verhindert Beschädigung bei Überlastung. Die Handnotbetätigung ist ohne Abbau der Verkleidung bedienbar.

Temperaturbereich: -10°C bis max. +70°C

Spannung: Typ 24: 12 - 24 V AC/DC, Typ 220: 85 - 240 V AC/DC (Antriebe können mit Gleich- und Wechselspannung betrieben werden.)

Schutzart: IP 65

Einschaltdauer: 75%

Stellzeit: 8 bis 12 sek.

Optional: Stellzeit 140 sek. -140



Achtung: Nicht für Druckluft oder andere Gase unter Druck geeignet!

Typ 220 85-240 V AC/DC	Typ 24 12-24 V AC/DC	Anschluss Kugelhahn	DN	Einbaulänge Kugelhahn	Ersatzantrieb
Innengewinde, EPDM-Dichtung		Gewinde			
KH 12 PVCEP EL 220	KH 12 PVCEP EL 24	Rp 1/2"	15	87	2-F05-VK9
KH 34 PVCEP EL 220	KH 34 PVCEP EL 24	Rp 3/4"	20	101	2-F05-VK9
KH 10 PVCEP EL 220	KH 10 PVCEP EL 24	Rp 1"	25	122	2-F05-VK11
KH 114 PVCEP EL 220	KH 114 PVCEP EL 24	Rp 1 1/4"	32	135	2-F05-VK11
KH 112 PVCEP EL 220	KH 112 PVCEP EL 24	Rp 1 1/2"	40	149	2-F05-VK11
KH 20 PVCEP EL 220	KH 20 PVCEP EL 24	Rp 2"	50	174	3-F05-VK11
KH 212 PVCEP EL 220*	KH 212 PVCEP EL 24*	Rp 2 1/2"	65	216	4-F07
KH 30 PVCEP EL 220*	KH 30 PVCEP EL 24*	Rp 3"	80	256	4-F07
KH 40 PVCEP EL 220*	KH 40 PVCEP EL 24*	Rp 4"	100	359	5-F07
Innengewinde, FPM-Dichtung		Gewinde			
KH 12 PVCFP EL 220	KH 12 PVCFP EL 24	Rp 1/2"	15	87	2-F05-VK9
KH 34 PVCFP EL 220	KH 34 PVCFP EL 24	Rp 3/4"	20	101	2-F05-VK9
KH 10 PVCFP EL 220	KH 10 PVCFP EL 24	Rp 1"	25	122	2-F05-VK11
KH 114 PVCFP EL 220	KH 114 PVCFP EL 24	Rp 1 1/4"	32	135	2-F05-VK11
KH 112 PVCFP EL 220	KH 112 PVCFP EL 24	Rp 1 1/2"	40	149	2-F05-VK11
KH 20 PVCFP EL 220	KH 20 PVCFP EL 24	Rp 2"	50	174	3-F05-VK11
KH 212 PVCFP EL 220*	KH 212 PVCFP EL 24*	Rp 2 1/2"	65	216	4-F07
KH 30 PVCFP EL 220*	KH 30 PVCFP EL 24*	Rp 3"	80	256	4-F07
KH 40 PVCFP EL 220*	KH 40 PVCFP EL 24*	Rp 4"	100	359	5-F07
Klebmunfen, EPDM-Dichtung		Innen-Ø			
PVCKH 20 EP EL 220	PVCKH 20 EP EL 24	20	15	87	2-F05-VK9
PVCKH 25 EP EL 220	PVCKH 25 EP EL 24	25	20	101	2-F05-VK9
PVCKH 32 EP EL 220	PVCKH 32 EP EL 24	32	25	122	2-F05-VK11
PVCKH 40 EP EL 220	PVCKH 40 EP EL 24	40	32	135	2-F05-VK11
PVCKH 50 EP EL 220	PVCKH 50 EP EL 24	50	40	149	2-F05-VK11
PVCKH 63 EP EL 220	PVCKH 63 EP EL 24	63	50	174	3-F05-VK11
PVCKH 75 EP EL 220*	PVCKH 75 EP EL 24*	75	65	216	4-F07
PVCKH 90 EP EL 220*	PVCKH 90 EP EL 24*	90	80	256	4-F07
PVCKH 110 EP EL 220*	PVCKH 110 EP EL 24*	110	100	359	5-F07
Klebmunfen, FPM-Dichtung		Innen-Ø			
PVCKH 20 FP EL 220	PVCKH 20 FP EL 24	20	15	87	2-F05-VK9
PVCKH 25 FP EL 220	PVCKH 25 FP EL 24	25	20	101	2-F05-VK9
PVCKH 32 FP EL 220	PVCKH 32 FP EL 24	32	25	122	2-F05-VK11
PVCKH 40 FP EL 220	PVCKH 40 FP EL 24	40	32	135	2-F05-VK11
PVCKH 50 FP EL 220	PVCKH 50 FP EL 24	50	40	149	2-F05-VK11
PVCKH 63 FP EL 220	PVCKH 63 FP EL 24	63	50	174	3-F05-VK11
PVCKH 75 FP EL 220*	PVCKH 75 FP EL 24*	75	65	216	4-F07
PVCKH 90 FP EL 220*	PVCKH 90 FP EL 24*	90	80	256	4-F07
PVCKH 110 FP EL 220*	PVCKH 110 FP EL 24*	110	100	359	5-F07

* PN10, ** Maße und Ersatzantriebe siehe Seite 485

Bestellbeispiel: KH 20 EP EL 220 **

Kennzeichen der Optionen Dichtung:
Stellzeit 140 sek -140

	Wasser-Druckminderer ab Seite 564		Durchflussanzeiger- und Messer ab Seite 616		Druckluftbehälter ab Seite 570		Schmutzfänger ab Seite 486
	Kleber und Reiniger für PVC-Fittings auf Seite 388		PVC-U-Rohre und -Fittings ab Seite 388		Technische Schläuche ab Seite 335		Fein- und Rückspülfilter für Trinkwasser auf Seite 565

Alle Angaben verstehen sich als unverbindliche Richtwerte! Für nicht schriftlich bestätigte Datenauswahl übernehmen wir keine Haftung. Druckangaben beziehen sich, soweit nicht anders angegeben, auf Flüssigkeiten der Gruppe II bei +20°C.

Pneumatische Membranventile einfachwirkend, Nullstellung *offen*

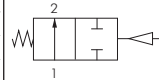
PN 10

Werkstoffe: Körper: PVC, Membrane: EPDM/FPM
 Temperaturbereich: 0°C bis max. +60°C
 Druckluftanschluss: G 1/4"



Achtung: Nicht für Druckluft oder andere Gase unter Druck geeignet!

Typ	Typ	Innengewinde		Außen-Ø	
EPDM	FPM	G	DN		
MV 12 PVCEPDM	MV 12 PVCFPM	Rp 1/2"	15		
MV 34 PVCEPDM	MV 34 PVCFPM	Rp 3/4"	20		
MV 10 PVCEPDM	MV 10 PVCFPM	Rp 1"	25		
MV 114 PVCEPDM	MV 114 PVCFPM	Rp 1 1/4"	32		
MV 112 PVCEPDM	MV 112 PVCFPM	Rp 1 1/2"	40		
MV 20 PVCEPDM	MV 20 PVCFPM	Rp 2"	50		
mit Klebemuffe		Innen-Ø	mit Klebestutzen		Außen-Ø
PVCMV 20 EPDM	PVCMV 20 FPM	20	PVCMVKS 20 EPDM	PVCMVKS 20 FPM	20
PVCMV 25 EPDM	PVCMV 25 FPM	25	PVCMVKS 25 EPDM	PVCMVKS 25 FPM	25
PVCMV 32 EPDM	PVCMV 32 FPM	32	PVCMVKS 32 EPDM	PVCMVKS 32 FPM	32
PVCMV 40 EPDM	PVCMV 40 FPM	40	PVCMVKS 40 EPDM	PVCMVKS 40 FPM	40
PVCMV 50 EPDM	PVCMV 50 FPM	50	PVCMVKS 50 EPDM	PVCMVKS 50 FPM	50
PVCMV 63 EPDM	PVCMV 63 FPM	63	PVCMVKS 63 EPDM	PVCMVKS 63 FPM	63



Selbstentleerung:
 1° - 5° zur Durchflussrichtung geeignet und
 15° - 30° zur Waagerechten gekippt

Pneumatische Membranventile einfachwirkend, Nullstellung *geschlossen*

PN 10

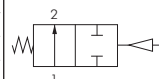
Werkstoffe: Körper: PVC, Membrane: EPDM/FPM
 Temperaturbereich: 0°C bis max. +60°C
 Druckluftanschluss: G 1/4"

Optional: Körper in Werkstoff PP (Membrane in FPM) -PP, Körper in Werkstoff PVDF (Membrane in FPM) -PVDF, für Polyfusion oder Stumpfschweißen



Achtung: Nicht für Druckluft oder andere Gase unter Druck geeignet!

Typ	Typ	Innengewinde		Außen-Ø	
EPDM	FPM	G	DN		
MVE 12 PVCEPDM	MVE 12 PVCFPM	Rp 1/2"	15		
MVE 34 PVCEPDM	MVE 34 PVCFPM	Rp 3/4"	20		
MVE 10 PVCEPDM	MVE 10 PVCFPM	Rp 1"	25		
MVE 114 PVCEPDM	MVE 114 PVCFPM	Rp 1 1/4"	32		
MVE 112 PVCEPDM	MVE 112 PVCFPM	Rp 1 1/2"	40		
MVE 20 PVCEPDM	MVE 20 PVCFPM	Rp 2"	50		
mit Klebemuffe		Innen-Ø	mit Klebestutzen		Außen-Ø
PVCMVE 20 EPDM	PVCMVE 20 FPM	20	PVCMVEKS 20 EPDM	PVCMVEKS 20 FPM	20
PVCMVE 25 EPDM	PVCMVE 25 FPM	25	PVCMVEKS 25 EPDM	PVCMVEKS 25 FPM	25
PVCMVE 32 EPDM	PVCMVE 32 FPM	32	PVCMVEKS 32 EPDM	PVCMVEKS 32 FPM	32
PVCMVE 40 EPDM	PVCMVE 40 FPM	40	PVCMVEKS 40 EPDM	PVCMVEKS 40 FPM	40
PVCMVE 50 EPDM	PVCMVE 50 FPM	50	PVCMVEKS 50 EPDM	PVCMVEKS 50 FPM	50
PVCMVE 63 EPDM	PVCMVE 63 FPM	63	PVCMVEKS 63 EPDM	PVCMVEKS 63 FPM	63



Selbstentleerung:
 1° - 5° zur Durchflussrichtung geeignet und
 15° - 30° zur Waagerechten gekippt

Bestellbeispiel: MVE 12 PVC EPDM



Handbetätigte Membranventile

PN 10

Werkstoffe: Körper: PVC, Membrane: EPDM/FPM
 Temperaturbereich: 0°C bis max. +60°C

Optional: Körper in Werkstoff PP (Membrane in FPM) -PP, Körper in Werkstoff PVDF (Membrane in FPM) -PVDF, für Polyfusion oder Stumpfschweißen



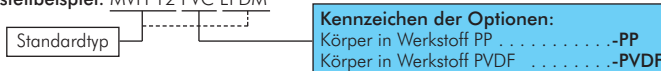
Achtung: Nicht für Druckluft oder andere Gase unter Druck geeignet!

Typ	Typ	Innengewinde		Außen-Ø	
EPDM	FPM	G	DN		
MVH 12 PVCEPDM	MVH 12 PVCFPM	Rp 1/2"	15		
MVH 34 PVCEPDM	MVH 34 PVCFPM	Rp 3/4"	20		
MVH 10 PVCEPDM	MVH 10 PVCFPM	Rp 1"	25		
MVH 114 PVCEPDM	MVH 114 PVCFPM	Rp 1 1/4"	32		
MVH 112 PVCEPDM	MVH 112 PVCFPM	Rp 1 1/2"	40		
MVH 20 PVCEPDM	MVH 20 PVCFPM	Rp 2"	50		
mit Klebemuffe		Innen-Ø	mit Klebestutzen		Außen-Ø
PVCMVH 20 EPDM	PVCMVH 20 FPM	20	PVCMVHKS 20 EPDM	PVCMVHKS 20 FPM	20
PVCMVH 25 EPDM	PVCMVH 25 FPM	25	PVCMVHKS 25 EPDM	PVCMVHKS 25 FPM	25
PVCMVH 32 EPDM	PVCMVH 32 FPM	32	PVCMVHKS 32 EPDM	PVCMVHKS 32 FPM	32
PVCMVH 40 EPDM	PVCMVH 40 FPM	40	PVCMVHKS 40 EPDM	PVCMVHKS 40 FPM	40
PVCMVH 50 EPDM	PVCMVH 50 FPM	50	PVCMVHKS 50 EPDM	PVCMVHKS 50 FPM	50
PVCMVH 63 EPDM	PVCMVH 63 FPM	63	PVCMVHKS 63 EPDM	PVCMVHKS 63 FPM	63
---	---	---	PVCMVHKS 75 EPDM	PVCMVHKS 75 FPM	75



Selbstentleerung:
 1° - 5° zur Durchflussrichtung geeignet und
 15° - 30° zur Waagerechten gekippt

Bestellbeispiel: MVH 12 PVC EPDM



Alle Angaben verstehen sich als unverbindliche Richtwerte! Für nicht schriftlich bestätigte Datenauswahl übernehmen wir keine Haftung. Druckangaben beziehen sich, soweit nicht anders angegeben, auf Flüssigkeiten der Gruppe II bei +20°C.

Quetschventile



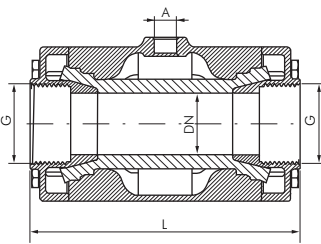
Typ Edelstahl



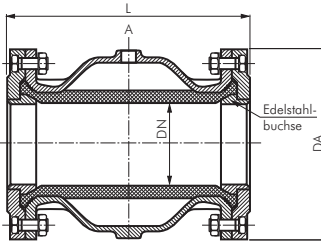
Typ Aluminium



Typ POM



TIPP Option -AB besonders preiswert



TIPP Option -AB besonders preiswert



Gewindefittings ab Seite 176

Spezifikation für alle Quetschventile

Einsatzgebiet: Pneumatische Quetschventile sind die Armaturenlösung für das Absperrn, Regeln und Dosieren von abrasiven, korrosiven und fasrigen Produkten. Sie eignen sich ideal im Einsatz mit diesen Produkten aufgrund ihres absolut freien Produktdurchflusses, woraus eine praktisch verstopfungs- und todraumfreie Armatur resultiert. Die pneumatischen Quetschventile sorgen für eine optimale Absperrung selbst im Einsatz mit Feststoffen, wie zum Beispiel Granulaten, Pulvern, Pellets, Spänen, Sand, Zement, Kies, Textilfasern, Kohle, feinen Glassplittern und feststoffhaltigen Flüssigkeiten.

- Vorteile:**
- Völlig freier Durchgang
 - Kein Zusetzen durch Medien
 - Minimaler Reibungswiderstand
 - Schnelles Öffnen und Schließen
 - Geringer Energieverbrauch

Pneumatische Quetschventile mit Innengewinde - Ruhestellung geöffnet PN 6

PN 6

Werkstoffe: Gehäuse: Typ Edelstahl: 1.4408, Typ Aluminium: Aluminium pulverbeschichtet, Typ POM: POM, Muffe: 1.4408 (Typ POM: POM), Manschette: Naturgummi hell in Lebensmittelqualität

Betriebsdruck: max. 6 bar

Steuerdruck: max. 2 bar höher als der Mediendruck

Temperaturbereich: -10°C bis max. +80°C

Optional: Manschette aus Naturgummi, abriebfest (-10°C bis max. +80°C) -AB, Manschette aus EPDM (-10°C bis max. +120°C)** -EP

Typ	Typ	Typ	G	DN	A	L
Edelstahl	Aluminium	POM				
QVMC 38 ES	QVMC 38**	QVMP 38	G 3/8"	10	G 1/8"	80
QVMC 12 ES	QVMC 12**	QVMP 12	G 1/2"	15	G 1/8"	95
QVMC 34 ES	QVMC 34	QVMP 34	G 3/4"	20	G 1/8"	103
QVMC 10 ES	QVMC 10	QVMP 10	G 1"	25	G 1/8"	120
QVMC 114 ES	QVMC 114	QVMP 114	G 1 1/4"	32	G 1/4"	140 (135)*
QVMC 112 ES	QVMC 112	QVMP 112	G 1 1/2"	40	G 1/4"	160
QVMC 20 ES	QVMC 20	QVMP 20	G 2"	50	G 1/4"	185 (170)*
QVMC 212 ES	QVMC 212	---	G 2 1/2"	65	G 1/4"	200
QVMC 30 ES	QVMC 30	---	G 3"	80	G 1/4"	230
QVMC 40 ES	QVMC 40	---	G 4"	100	G 1/4"	280

Typ Ersatzmanschette
QVM 38 *** REP
QVM 12 *** REP
QVM 34 *** REP
QVM 10 *** REP
QVM 114 *** REP
QVM 112 *** REP
QVM 20 *** REP
QVM 212 *** REP
QVM 30 *** REP
QVM 40 *** REP

* für Typ POM, ** Gehäuse POM, *** Bitte gewünschten Werkstoff eintragen: LE=Naturgummi Lebensmittelqualität, AB=Naturgummi abriebfest, EP=EPDM

Bestellbeispiel: QVMC 38 ES **

Standardtyp

Kennzeichen der Optionen:

Manschette aus Naturgummi (abriebfest) ...-AB
Manschette aus EPDM ...-EP

Pneumatische Quetschventile mit Flansch DIN 2632 - Ruhestellung geöffnet PN 6

PN 6

Werkstoffe: Gehäuse: Aluminium, Flansch: Aluminiumguss mit Buchse aus 1.4404 (medienberührende Teile aus 1.4404), Manschette: Naturgummi in Lebensmittelqualität

Betriebsdruck: max. 6 bar (DN 200 max. 4 bar, DN 250 max. 2 bar)

Steuerdruck: max. 1,5 bis 2 bar höher als der Mediendruck

Temperaturbereich: -10°C bis max. +80°C

Optional: Manschette aus Naturgummi, abriebfest (-10°C bis max. +80°C) -AB, Manschette aus EPDM (-10°C bis max. +90°C)* -EP, Flansche aus Aluminium und Manschette aus NBR (preiswerte Ausführung) -B

Typ	DN	DA	A	L
QVFL 40	40	150	G 1/4"	155
QVFL 50	50	165	G 1/4"	183
QVFL 65	65	185	G 1/4"	183
QVFL 80	80	200	G 1/4"	228
QVFL 100	100	220	G 1/4"	281
QVFL 125	125	250	G 1/4"	350
QVFL 150	150	285	G 1/4"	420
QVFL 200	200	340	G 3/8"	560
QVFL 250***	250	395	G 1/2"	610

Typ Ersatzmanschette
QVFL 40 ** REP
QVFL 50 ** REP
QVFL 65 ** REP
QVFL 80 ** REP
QVFL 100 ** REP
QVFL 125 ** REP
QVFL 150 ** REP
QVFL 200 ** REP
QVFL 250 ** REP

* DN 40 - DN 50: -10°C bis max. +120°C, ** Bitte gewünschten Werkstoff eintragen: LE=Naturgummi Lebensmittelqualität, AB=Naturgummi abriebfest, EP=EPDM, *** Gehäuse und Flansch aus Stahl

Bestellbeispiel: QVFL 40 **

Standardtyp

Kennzeichen der Optionen:

Manschette aus Naturgummi (abriebfest) ...-AB
Manschette aus EPDM* ...-EP
Flansche aus Aluminium, Manschette aus NBR ...-B

Weitere Flanschmaße siehe Seite 384.



TIPP Option -AB besonders preiswert



LOCTITE Flüssigdichtungen, Dichtringe & Bänder ab Seite 908



Technische Schläuche ab Seite 335



Steckanschlüsse Ø 4 - 32 mm ab Seite 46

Alle Angaben verstehen sich als unverbindliche Richtwerte! Für nicht schriftlich bestätigte Datenauswahl übernehmen wir keine Haftung. Druckangaben beziehen sich, soweit nicht anders angegeben, auf Flüssigkeiten der Gruppe II bei +20°C.

Pneumatische 2/2-Wege-Ventile

Sperrventile, pneumatisch betätigt

PN 10

Problemlöser & Kostensparer

Werkstoffe: Gehäuse und Kolben: Messing vernickelt, Dichtungen: NBR
Temperaturbereich: -20°C bis max. +80°C, mit Vitondichtung bis max. +150°C
Betriebsdruck: max. 10 bar sowie Grobvakuum
Steuerdruck: 3 - 8 bar (4,2 - 8 bar bei einfachwirkender Ausführung), Anschluss: Namur & 2x G 1/8" IG
Einsatzbereiche: Wasser, Öl, Druckluft
Optional: Vitondichtungen (-20°C bis max. +150°C) -V, magn. Endschalter -EB

Typ	Typ	Typ	G	L	H	DN	Dichtungssset
doppeltwirkend	Feder-schließend	Feder-öffnend					
VIP 38 MS	VIP 38 FS MS	VIP 38 FO MS	G 3/8"	98	54	10	VIP 38 REP **
VIP 12 MS	VIP 12 FS MS	VIP 12 FO MS	G 1/2"	112	60	15	VIP 12 REP **
VIP 34 MS	VIP 34 FS MS	VIP 34 FO MS	G 3/4"	135	70	20	VIP 34 REP **
VIP 10 MS	VIP 10 FS MS	VIP 10 FO MS	G 1"	143	76	25	VIP 10 REP **
VIP 114 MS	VIP 114 FS MS	VIP 114 FO MS	G 1 1/4"	165	92	32	VIP 114 REP **
VIP 112 MS	VIP 112 FS MS	VIP 112 FO MS	G 1 1/2"	180	102	40	VIP 112 REP **
VIP 20 MS	VIP 20 FS MS	VIP 20 FO MS	G 2"	207	115	50	VIP 20 REP **

Bestellbeispiel: VIP 38 MS **

Standardtyp

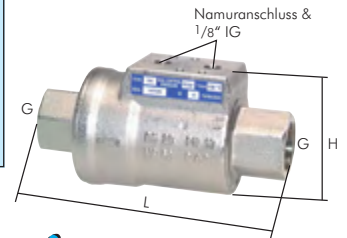
Kennzeichen der Optionen:
 Vitondichtung (-20°C bis max. +150°C) ..-V
 magnetischer Endschalter ..-EB

Bestellbeispiel: VIP 38 REP **

Standardtyp

Kennzeichen der Optionen:
 Dichtung NBR-NBR
 Dichtung Viton-VITON

- Durchfluss wie bei pneumatisch angetriebenem Kugelhahn
- kurze Schaltzeiten
- kompakte Bauform
- beliebige Einbaulage
- sehr günstiger Preis



TIP Funktionsprinzip siehe Seite 1041

2/2 Wege-Ventile mit Fremdsteuerung - Luft, mit dem Medienstrom schließend

Werkstoffe: Typ Messing: Ventilkörper: Rotguss (2 1/2" bis 3": Messing), Sitzabdichtung: PTFE, Spindelabdichtung: NBR, Steuerzylinder: Messing/Aluminium, Spindel: Edelstahl, Dichtungen: NBR
 Typ 1.4408: Ventilkörper: 1.4408, Ventillinenteile: 1.4301, Sitz- und Spindelabdichtung: PTFE, Steuerzylinder: Messing vernickelt/Aluminium, Spindel: Edelstahl, Dichtungen: FKM

Temperaturbereich: -20°C bis max. +85°C

Steuerdruck: 4 bis 10 bar (möglich), 6 bar (optimal)

Optional: Spindelabdichtung aus PTFE (bis 200°C) -PTFE², Ausführung gegen den Mediumstrom schließend (für den Einsatz mit Flüssigkeit), Arbeitsdruck bitte anfragen -GS, Steuerzylinder aus Edelstahl 1.4581 mit Dichtungen aus FKM -2A³



Maße finden Sie in den Artikeldetails in unserem **eShop!**

Typ	Arbeitsdruck	Typ	Arbeitsdruck	Gewinde	Typ	
Messing		1.4408			Reparatursätze	
Nullstellung geschlossen						
U 212 MS	0 - 16 bar	U 212 ES	0 - 25 bar	G 1/2"	U 212 * REP	
U 234 MS	0 - 16 bar	U 234 ES	0 - 20 bar	G 3/4"	U 234 * REP	
U 210 MS	0 - 16 bar	U 210 ES	0 - 16 bar	G 1"	U 210 * REP	
U 2114 MS ¹⁾	0 - 16 bar	U 2114 ES	0 - 9 bar	G 1 1/4"	U 2114 * REP	
U 2114-10 MS	0 - 10 bar	---	---	G 1 1/4"	U 2114-10 MS REP	
---	---	U 2114-25 ES ¹⁾	0 - 25 bar	G 1 1/4"	U 2114-25 ES REP	
U 2112 MS ¹⁾	0 - 16 bar	U 2112 ES	0 - 7 bar	G 1 1/2"	U 2112 * REP	
U 2112-8 MS	0 - 8 bar	---	---	G 1 1/2"	U 2112-8 MS REP	
---	---	U 2112-20 ES ¹⁾	0 - 20 bar	G 1 1/2"	U 2112-20 ES REP	
U 220 MS ¹⁾	0 - 16 bar	---	---	G 2"	U 220 MS REP	
U 220-4 MS	0 - 4 bar	U 220 ES	0 - 4 bar	G 2"	U 220 * REP	
---	---	U 220-12 ES ¹⁾	0 - 12 bar	G 2"	U 220-12 ES REP	
---	---	U 220-20 ES ¹⁾	0 - 20 bar	G 2"	U 220-20 ES REP	
U 2212-6 MS ¹⁾	0 - 6 bar	---	---	G 2 1/2"	U 2212-6 MS REP	
U 2212-10 MS ¹⁾	0 - 10 bar	---	---	G 2 1/2"	U 2212-10 MS REP	
U 230-4 MS ¹⁾	0 - 4 bar	---	---	G 3"	U 230-4 MS REP	
U 230-10 MS ¹⁾	0 - 10 bar	---	---	G 3"	U 230-10 MS REP	
Nullstellung offen						
UO 212 MS	0 - 16 bar	UO 212 ES	0 - 25 bar	G 1/2"	UO 212 * REP	
UO 234 MS	0 - 16 bar	UO 234 ES	0 - 20 bar	G 3/4"	UO 234 * REP	
UO 210 MS	0 - 16 bar	UO 210 ES	0 - 16 bar	G 1"	UO 210 * REP	
UO 2114 MS ¹⁾	0 - 16 bar	UO 2114 ES	0 - 9 bar	G 1 1/4"	UO 2114 * REP	
---	---	UO 2114-25 ES ¹⁾	0 - 25 bar	G 1 1/4"	UO 2114-25 ES REP	
UO 2112 MS ¹⁾	0 - 16 bar	UO 2112 ES	0 - 7 bar	G 1 1/2"	UO 2112 * REP	
---	---	UO 2112-20 ES ¹⁾	0 - 20 bar	G 1 1/2"	UO 2112-20 ES REP	
UO 220 MS ¹⁾	0 - 11 bar	UO 220 ES	0 - 4 bar	G 2"	UO 220 * REP	
---	---	UO 220-12 ES ¹⁾	0 - 12 bar	G 2"	UO 220-12 ES REP	
---	---	UO 220-20 ES ¹⁾	0 - 20 bar	G 2"	UO 220-20 ES REP	
UO 2212-6 MS ¹⁾	0 - 6 bar	---	---	G 2 1/2"	UO 2212-6 MS REP	
UO 2212-10 MS ¹⁾	0 - 10 bar	---	---	G 2 1/2"	UO 2212-10 MS REP	
UO 230-4 MS ¹⁾	0 - 4 bar	---	---	G 3"	UO 230-4 MS REP	
UO 230-10 MS ¹⁾	0 - 10 bar	---	---	G 3"	UO 230-10 MS REP	

¹⁾ Antrieb aus Aluminium, ²⁾ nur für Ventile aus Rotguss bzw. Messing, ³⁾ nur für Ventile aus Edelstahl
^{*} Bitte entsprechenden Werkstofftypen eintragen: MS für Messing, ES für Edelstahl

Bestellbeispiel: U 212 **

Standardtyp

Kennzeichen der Optionen:
 Spindelabdichtung aus PTFE (bis 200°C)-PTFE²
 Ausführung gegen den Mediumstrom schließend (für den Einsatz mit Flüssigkeit), Arbeitsdruck bitte anfragen-GS
 Steuerzylinder aus Edelstahl 1.4581 mit Dichtungen aus FKM-2A³



Beachten Sie bitte bei der Bestellung von Reparatursätzen die Unterscheidung zwischen Edelstahl- und Rotguss- bzw. Messingventilen. Die Reparatursätze bestehen aus Ventilteller komplett, Spindel, Feder und alle für das Ventil notwendigen O-Ringe, Nutringe und Dichtungen.

Pneumatisch betätigte Kugelhähne

TIPP Anschlussbild nach NAMUR, mit Innengewinde!

EN 331



für Namuranschluss und IG

Kugelhähne mit pneumatischem Schwenkantrieb

bis PN 40

Kugelhahn

Werkstoffe: Gehäuse: Messing vernickelt, Kugel: Messing hartverchromt, Dichtung: Teflon/Viton

Baulänge nach DIN 3202-M3 (G 1/2" - G 2"), DVGW-Zulassung für G 1/2" - G 2" (PN5/MOP5)

Temperaturbereich: -20°C bis max. +160°C (G 2 1/2" - G 4": max. +120°C)

Einsatzbereich: Wasser, Druckluft, Vakuum (max. -0,9 bar), Öle, Kraftstoffe, Heizöl, Lösungsmittel, schwache Säuren und Laugen, G 1/2" - G 2": Gase nach DVGW Arbeitsblatt (z.B. Erdgas, Stadtgas, Flüssiggas bis 5 bar)

Schwenkantrieb Bauweise ATEX-konform II 2GD c

Werkstoffe: Gehäuse: Aluminium-eloxiert, Zahnstange und Kolben: Aluminium, Deckel: Acetalharz, Dichtung: NBR

Temperaturbereich: -20°C bis max. +80°C

Steuerdruck: 6 - 10 bar (geringere Drücke auf Anfrage)

Optional: Viton-Dichtung -V

Typ	Typ	Typ	Gewinde	Einbaulänge	Antriebsgröße*
doppeltwirkend	Feder-schließend	Feder-öffnend	Kugelhahn DN	Kugelhahn PN	doppeltw. einfachw.
KH 14 P	KH 14 P FS	KH 14 P FO	Rp 1/4"	10 67	40 1 2-F03
KH 38 P	KH 38 P FS	KH 38 P FO	Rp 3/8"	14 67	40 1 2-F03
KH 12 P	KH 12 P FS	KH 12 P FO	G 1/2"	15 75	40 1 2-F03
KH 34 P	KH 34 P FS	KH 34 P FO	G 3/4"	20 80	40 1 2-F03
KH 10 P	KH 10 P FS	KH 10 P FO	G 1"	25 90	40 1 2-F03
KH 114 P	KH 114 P FS	KH 114 P FO	G 1 1/4"	32 110	40 6-VK11 6-VK11
KH 112 P	KH 112 P FS	KH 112 P FO	G 1 1/2"	40 120	40 6-VK11 6-VK11
KH 20 P	KH 20 P FS	KH 20 P FO	G 2"	50 140	40 6 6
KH 212 P	KH 212 P FS	KH 212 P FO	G 2 1/2"	65 165	30 12-F07-VK14 12-F07-VK14
KH 30 P	KH 30 P FS	KH 30 P FO	G 3"	76 188	25 12-F07-VK14 12-F07-VK14
KH 40 P	KH 40 P FS	KH 40 P FO	Rp 4"	90 200	20 25-F07-VK14 25-F07-VK14

* Maße und Ersatzantriebe siehe Seite 479

TIPP Anschlussbild nach NAMUR, mit Innengewinde!



für Namuranschluss und IG

Edelstahl-Kugelhähne 3-teilig, mit pneumatischem Schwenkantrieb

PN 63

Kugelhahn

Werkstoffe: Gehäuse: 1.4408, Kugel: 1.4408, Dichtung: Teflon (15% GF)

Baulänge nach DIN 3202-M3

Temperaturbereich: -20°C bis max. +180°C

Einsatzbereich: Wasser, Öl, Druckluft, Vakuum (max. 0,9 bar), Kraftstoffe, Lösungsmittel, aggressive Medien, Lebensmittel, Getränke

Optional: Anschweißenden -AS, 3.1b-Zeugnis

Schwenkantrieb Bauweise ATEX-konform II 2GD c

Werkstoffe: Gehäuse: Aluminium-eloxiert, Zahnstange und Kolben: Aluminium, Deckel: Acetalharz, Dichtungen: NBR

Temperaturbereich: -20°C bis max. +80°C

Steuerdruck: 6 - 10 bar (geringere Drücke auf Anfrage)

Optional: Viton-Dichtungen -V

Typ	Typ	Typ	Gewinde	Einbaulänge	Antriebsgröße*
doppeltwirkend	Feder-schließend	Feder-öffnend	Kugelhahn DN	Kugelhahn PN	doppeltw. einfachw.
KH 14 P ES	KH 14 P FS ES	KH 14 P FO ES	G 1/4"	10 60	1 2-F03
KH 38 P ES	KH 38 P FS ES	KH 38 P FO ES	G 3/8"	12 60	1 2-F03
KH 12 P ES	KH 12 P FS ES	KH 12 P FO ES	G 1/2"	15 75	1 2-F03
KH 34 P ES	KH 34 P FS ES	KH 34 P FO ES	G 3/4"	20 80	1 2-F03
KH 10 P ES	KH 10 P FS ES	KH 10 P FO ES	G 1"	25 90	2 6-F04
KH 114 P ES	KH 114 P FS ES	KH 114 P FO ES	G 1 1/4"	32 110	6-VK11 6-VK11
KH 112 P ES	KH 112 P FS ES	KH 112 P FO ES	G 1 1/2"	40 120	6 12
KH 20 P ES	KH 20 P FS ES	KH 20 P FO ES	G 2"	50 140	12 12
KH 212 P ES	KH 212 P FS ES	KH 212 P FO ES	G 2 1/2"	65 185	12-F07 12-F07
KH 30 P ES	KH 30 P FS ES	KH 30 P FO ES	G 3"	80 205	12-F07 25-F07
KH 40 P ES	KH 40 P FS ES	KH 40 P FO ES	G 4"	100 240	50-F10 50-F10

* Maße und Ersatzantriebe siehe Seite 479

Bestellbeispiel: KH 38 P ES. ** **

Kennzeichen der Optionen Antrieb: Viton-Dichtung-V

Kennzeichen der Optionen Kugelhahn: Anschweißenden-AS



Reparatursets & Kugelhähne mit Montageflansch ab Seite 472

Hochdruck-Kugelhähne mit pneumatischem Schwenkantrieb

bis PN 500

Kugelhahn

Werkstoffe: Gehäuse: Stahl verzinkt, Kugel: Stahl hartverchromt, Kugeldichtung: POM, Schaltwellendichtung: NBR

Temperaturbereich: -10°C bis max. +80°C

Einsatzbereich: Hydrauliköl, Heizöl (Wasser nur nach Freigabe durch uns)

Optional: Kugelhahn aus Edelstahl 1.4571 -ES

Schwenkantrieb: siehe oben

Typ	Typ	Typ	G	DN	Einbaulänge	Antriebsgröße*
doppeltwirkend	Feder-schließend	Feder-öffnend			Kugelhahn PN	doppeltw.einfachw.
KH 14 HD P	KH 14 HD P FS	KH 14 HD P FO	G 1/4"	6	72 500 bar	2-F03 2-F03
KH 38 HD P	KH 38 HD P FS	KH 38 HD P FO	G 3/8"	10	72 500 bar	2-F03 2-F03
KH 12 HD P	KH 12 HD P FS	KH 12 HD P FO	G 1/2"	13	84 500 bar	2-F03 2-F03
KH 34 HD P	KH 34 HD P FS	KH 34 HD P FO	G 3/4"	20	95 315 bar	6 6
KH 10 HD P	KH 10 HD P FS	KH 10 HD P FO	G 1"	25	103** 315 bar	12 12
KH 114 HD P	KH 114 HD P FS	KH 114 HD P FO	G 1 1/4"	32	110 315 bar	12 12
KH 112 HD P	KH 112 HD P FS	KH 112 HD P FO	G 1 1/2"	40	130 315 bar	12 25
KH 20 HD P	KH 20 HD P FS	KH 20 HD P FO	G 2"	50	140 315 bar	25 25

* Maße und Ersatzantriebe siehe Seite 479, ** Einbaulänge Edelstahl: 113 mm

Bestellbeispiel: KH 14 HD P **

Kennzeichen der Optionen Antrieb: Kugelhahn aus Edelstahl-ES



Weitere NAMUR-Ventile und NAMUR-Drosseln auf Seite 481

Alle Angaben verstehen sich als unverbindliche Richtwerte! Für nicht schriftlich bestätigte Datenauswahl übernehmen wir keine Haftung. Druckangaben beziehen sich, soweit nicht anders angegeben, auf Flüssigkeiten der Gruppe II bei +20°C.

Pneumatisch betätigte Kugelhähne

3-Wege-Kugelhähne mit pneumatischem Schwenkantrieb

PN 40

Kugelhahn

Werkstoffe: Gehäuse: Messing vernickelt, Kugel: Messing hartverchromt, Dichtung: Teflon / NBR

Temperaturbereich: -10°C bis max. +100°C

Einsatzbereich: Wasser, Druckluft, Öle, Kraftstoffe, Heizöl, Lösungsmittel, schwache Säuren und Laugen.

Schwenkantrieb Bauweise ATEX-konform II 2GD c

Werkstoffe: Gehäuse: Aluminium-eloxiert, Zahnstange und Kolben: Aluminium, Deckel: Acetalharz, Dichtung: NBR

Temperaturbereich: -20°C bis max. +80°C

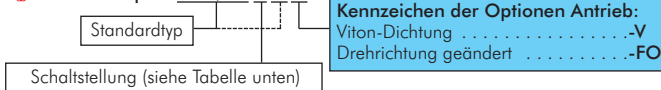
Steuerdruck: 6 - 10 bar (geringere Drücke auf Anfrage)

Optional: Viton-Dichtung -V, Drehrichtung geändert -FO

Typ	Typ	Gewinde	DN	Einbaulänge	Antriebsgröße*	
doppeltwirkend	einfachwirkend	Kugelhahn	Kugelhahn	Kugelhahn	doppeltw.	einfachw.
KH 3/14 ** P	KH 3/14 ** PE	G 1/4"	10	76	1	2-F03
KH 3/38 ** P	KH 3/38 ** PE	G 3/8"	10	78	1	2-F03
KH 3/12 ** P	KH 3/12 ** PE	G 1/2"	10	82	1	2-F03
KH 3/34 ** P	KH 3/34 ** PE	G 3/4"	15	90	2-F03	2-F03
KH 3/10 ** P	KH 3/10 ** PE	G 1"	20	106	6-VK11	6-VK11
KH 3/114 ** P	KH 3/114 ** PE	G 1 1/4"	25	120	6-VK11	6-VK11
KH 3/112 ** P	KH 3/112 ** PE	G 1 1/2"	32	142	6	12
KH 3/20 ** P	KH 3/20 ** PE	G 2"	40	165	12	12

* Maße und Ersatzantriebe siehe Seite 479, ** Bitte Schaltstellung angeben. Siehe Tabelle unten (Standard-Stellung L oder T1)

Bestellbeispiel: KH 3/38 ** P **



TIP: Anschlussbild nach NAMUR, mit Innengewinde!



für Namuranschluss und IG

Edelstahl-3-Wege Kugelhähne mit pneumatischem Schwenkantrieb

PN 63

Kugelhahn

Werkstoffe: Gehäuse: 1.4408, Kugel: 1.4408, Dichtung: Teflon (15% GF)

Temperaturbereich: -20°C bis max. +180°C

Eigenschaften: Druckeinlass von allen drei Seiten möglich

Einsatzbereiche: Wasser, Öl, Druckluft, Kraftstoffe, Lösungsmittel, aggressive Medien, Lebensmittel, Getränke

Optional: 3.1b-Zeugnis

Schwenkantrieb Bauweise ATEX-konform II 2GD c

Werkstoffe: Gehäuse: Aluminium-eloxiert, Zahnstange und Kolben: Aluminium, Deckel: Acetalharz, Dichtungen: NBR

Temperaturbereich: -20°C bis max. +80°C

Steuerdruck: 6 - 10 bar (geringere Drücke auf Anfrage)

Optional: Viton-Dichtungen -V, Drehrichtung geändert -FO

Typ	Typ	Gewinde	DN	Einbaulänge	Antriebsgröße*	
doppeltwirkend	einfachwirkend	Kugelhahn	Kugelhahn	Kugelhahn	doppeltw.	einfachw.
KH 3/14 ** P ES	KH 3/14 ** PE ES	G 1/4"	11	79	2-F03	2-F03
KH 3/38 ** P ES	KH 3/38 ** PE ES	G 3/8"	12	79	2-F03	2-F03
KH 3/12 ** P ES	KH 3/12 ** PE ES	G 1/2"	12	79	2-F03	2-F03
KH 3/34 ** P ES	KH 3/34 ** PE ES	G 3/4"	15	80	2-F03	6-F04-VK9
KH 3/10 ** P ES	KH 3/10 ** PE ES	G 1"	20	108	6-VK11	6-VK11
KH 3/114 ** P ES	KH 3/114 ** PE ES	G 1 1/4"	25	124	6-VK11	6-VK11
KH 3/112 ** P ES	KH 3/112 ** PE ES	G 1 1/2"	32	135	6	12
KH 3/20 ** P ES	KH 3/20 ** PE ES	G 2"	40	164	12	25

* Maße und Ersatzantriebe siehe Seite 479, ** Bitte Schaltstellung angeben. Siehe Tabelle unten (Standard-Stellung L oder T1)

Bestellbeispiel: KH 3/38 ** P ES **



TIP: Anschlussbild nach NAMUR, mit Innengewinde!



für Namuranschluss und IG

Position	Standard	Option -FO	L-Bohrung	T-Bohrung			
	betätigt	unbetätigt		T1	T2	T3	T4
Schaltstellung	betätigt	unbetätigt	[Symbol]	[Symbol]	[Symbol]	[Symbol]	[Symbol]
	unbetätigt	betätigt	[Symbol]	[Symbol]	[Symbol]	[Symbol]	[Symbol]



Reparatursets & Kugelhähne mit Montageflansch ab Seite 472



Weitere NAMUR-Ventile und NAMUR-Drosseln auf Seite 481

Pneumatisch betätigte Kugelhähne

TIPP Anschlussbild nach NAMUR mit Innengewinde!

Kompakt-Flansch-Kugelhähne mit pneumatischem Schwenkantrieb PN 16/40

Kugelhahn
Werkstoffe: Gehäuse: Stahl, Kugel: 1.4408, Dichtung: Teflon/Viton
Temperaturbereich: -20°C bis max. +180°C
Einsatzbereich: Wasser, Öl, Druckluft, Vakuum (max. - 0,9 bar), Kraftstoff, Lösungsmittel
Schwenkantrieb Bauweise ATEX-konform Ex II 2GD c
Werkstoffe: Gehäuse: Aluminium-eloxiert, Zahnstange und Kolben: Aluminium, Deckel: Acetalharz, Dichtungen: NBR
Steuerdruck: 6-10 bar (geringere Drücke auf Anfrage)
Temperaturbereich: -20°C bis max. +80°C
Optional: Viton-Dichtungen -V



für Namurschluss und IG



Typ	Typ	Typ	Einbaulänge		Antriebsgröße*	
			DN	Kugelhahn ±2	PN	doppeltw. einfachw.
KHFLK 15/40 P	KHFLK 15/40 P FS	KHFLK 15/40 P FO	15	39	16/40	2-F03 2-F03
KHFLK 20/40 P	KHFLK 20/40 P FS	KHFLK 20/40 P FO	20	44	16/40	2-F03 2-F03
KHFLK 25/40 P	KHFLK 25/40 P FS	KHFLK 25/40 P FO	25	49	16/40	2 6-F04
KHFLK 32/40 P	KHFLK 32/40 P FS	KHFLK 32/40 P FO	32	56	16/40	6-F04 6-F04
KHFLK 40/40 P	KHFLK 40/40 P FS	KHFLK 40/40 P FO	40	65	16/40	6 6
KHFLK 50/40 P	KHFLK 50/40 P FS	KHFLK 50/40 P FO	50	73	16/40	6 12
KHFLK 65/16 P	KHFLK 65/16 P FS	KHFLK 65/16 P FO	65	94	16	12-F07 12-F07
KHFLK 80/16 P	KHFLK 80/16 P FS	KHFLK 80/16 P FO	80	116	16	25-F07 25-F07
KHFLK 100/16 P	KHFLK 100/16 P FS	KHFLK 100/16 P FO	100	140	16	50-F10 50-F10

* Maße und Ersatzantriebe siehe Seite 479

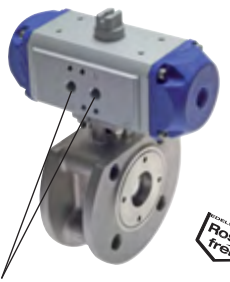
Bestellbeispiel: KHFLK 15/40 P **
 Standardtyp **Kennzeichen der Optionen Antrieb:**
 Viton-Dichtung-V

5

TIPP Anschlussbild nach NAMUR mit Innengewinde!

Edelstahl-Kompakt-Flansch-Kugelhähne mit pneumatischem Schwenkantrieb PN 16/40

Kugelhahn
Werkstoffe: Gehäuse: 1.4408, Kugel: 1.4408, Dichtung: Teflon
Temperaturbereich: -20°C bis max. +180°C
Einsatzbereich: Wasser, Öl, Druckluft, Vakuum (max.-0,9 bar), Kraftstoffe, Lösungsmittel, aggressive Medien, Lebensmittel, Getränke
Schwenkantrieb Bauweise ATEX-konform Ex II 2GD c
Werkstoffe: Gehäuse: Aluminium-eloxiert, Zahnstange und Kolben: Aluminium, Deckel: Acetalharz, Dichtungen: NBR
Steuerdruck: 6 - 10 bar (geringere Drücke auf Anfrage)
Temperaturbereich: -20°C bis max. +80°C
Optional: Viton-Dichtungen -V



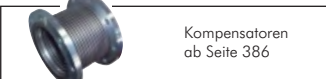
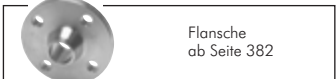
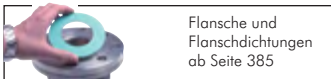
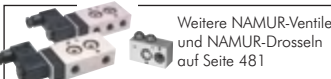
für Namurschluss und IG



Typ	Typ	Typ	Einbaulänge		Antriebsgröße*	
			DN	Kugelhahn PN	doppeltw. einfachw.	
KHFLK 15/40 P ES	KHFLK 15/40 P FS ES	KHFLK 15/40 P FO ES	15	42	16/40	2-F03 2-F03
KHFLK 20/40 P ES	KHFLK 20/40 P FS ES	KHFLK 20/40 P FO ES	20	44	16/40	2-F03 2-F03
KHFLK 25/40 P ES	KHFLK 25/40 P FS ES	KHFLK 25/40 P FO ES	25	50	16/40	2 6-F04
KHFLK 32/40 P ES	KHFLK 32/40 P FS ES	KHFLK 32/40 P FO ES	32	60	16/40	6-VK11 6-VK11
KHFLK 40/40 P ES	KHFLK 40/40 P FS ES	KHFLK 40/40 P FO ES	40	65	16/40	6 6
KHFLK 50/40 P ES	KHFLK 50/40 P FS ES	KHFLK 50/40 P FO ES	50	80	16/40	12 12
KHFLK 65/16 P ES	KHFLK 65/16 P FS ES	KHFLK 65/16 P FO ES	65	110	16	12-F07 12-F07
KHFLK 80/16 P ES	KHFLK 80/16 P FS ES	KHFLK 80/16 P FO ES	80	120	16	25-F07 25-F07
KHFLK 100/16 P ES	KHFLK 100/16 P FS ES	KHFLK 100/16 P FO ES	100	150	16	50-F10 50-F10

* Maße und Ersatzantriebe siehe Seite 479

Bestellbeispiel: KHFLK 15/40 P ES **
 Standardtyp **Kennzeichen der Optionen Antrieb:**
 Viton-Dichtung-V



Alle Angaben verstehen sich als unverbindliche Richtwerte! Für nicht schriftlich bestätigte Datenauswahl übernehmen wir keine Haftung. Druckangaben beziehen sich, soweit nicht anders angegeben, auf Flüssigkeiten der Gruppe II bei +20°C.

Pneumatisch betätigte Kugelhähne

Flansch-Kugelhähne 2-teilig, mit pneumatischem Schwenkantrieb

PN 16/40

Kugelhahn

Werkstoffe: PN 16: Gehäuse: GG25, Kugel: Stahlguss verchromt, Dichtung: Teflon/NBR

PN 40: Gehäuse: Stahlguss, Kugel: Edelstahl, Dichtung: Teflon/Viton

Baulänge nach DIN 3202-F4 (DIN EN 558-1, Reihe 14) (ab DN 200 nach DIN 3202-F5, DIN EN 558-1, Reihe 15)

Temperaturbereich: -20°C bis max. +120°C

Einsatzbereich: Wasser, Öl, Druckluft, Vakuum (max. -0,9 bar), Kraftstoff, Lösungsmittel

Schwenkantrieb Bauweise ATEX-konform II 2GD c

Werkstoffe: Gehäuse: Aluminium-eloxiert, Zahnstange und Kolben: Aluminium, Deckel: Acetalharz, Dichtungen: NBR

Temperaturbereich: -20°C bis max. +80°C

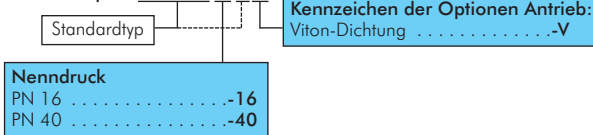
Steuerdruck: 6 - 10 bar (geringere Drücke auf Anfrage)

Optional: Viton-Dichtungen -V

Typ \rightarrow $\left[\begin{array}{ c } \hline \square \\ \hline \end{array} \right] \left[\begin{array}{ c } \hline \square \\ \hline \end{array} \right] \leftarrow$	Typ $\mathbb{M} \left[\begin{array}{ c } \hline \square \\ \hline \end{array} \right] \leftarrow$	Typ $\mathbb{M} \left[\begin{array}{ c } \hline \square \\ \hline \end{array} \right] \leftarrow$	DN	Einbaulänge Kugelhahn	Antriebsgröße*	
					doppeltwirkend	Feder-schließend
KHFL 25/** P	KHFL 25/** P FS	KHFL 25/** P FO	25	125	6-VK11	6-VK11
KHFL 32/** P	KHFL 32/** P FS	KHFL 32/** P FO	32	130	6-VK11	6-VK11
KHFL 40/** P	KHFL 40/** P FS	KHFL 40/** P FO	40	140	6	6
KHFL 50/** P	KHFL 50/** P FS	KHFL 50/** P FO	50	150	6	12
KHFL 65/** P	KHFL 65/** P FS	KHFL 65/** P FO	65	170	12-F07	12-F07
KHFL 80/** P	KHFL 80/** P FS	KHFL 80/** P FO	80	180	50-VK22	50-VK22
KHFL 100/** P	KHFL 100/** P FS	KHFL 100/** P FO	100	190	50-VK22	50-VK22
KHFL 125/16 P	KHFL 125/16 P FS	KHFL 125/16 P FO	125	200	90	90
KHFL 150/16 P	KHFL 150/16 P FS	KHFL 150/16 P FO	150	210	90	130
KHFL 200/16 P	KHFL 200/16 P FS	KHFL 200/16 P FO	200	400	130-F12	180-F14

* Maße und Ersatzantriebe siehe Seite 479

Bestellbeispiel: KHFL 25/** P **



TIPP Anschlussbild nach NAMUR, mit Innengewinde!



für Namurananschluss und IG



Weitere Flanschmaße siehe Seite 384.

Edelstahl-Flansch-Kugelhähne 2-teilig, mit pneum. Schwenkantrieb

PN 16/40

Kugelhahn

Werkstoffe: Gehäuse: 1.4408, Kugel: 1.4408, Dichtung: Teflon

Temperaturbereich: -20°C bis max. +180°C

Einsatzbereich: Wasser, Druckluft, Vakuum (max. -0,9 bar), Lebensmittel, Getränke

Baulänge nach DIN 3202-F4 (DIN EN 558-1, Reihe 14) (ab DN 125 nach DIN 3202-F5, DIN EN 558-1, Reihe 15), Fire Safe Design

Optional: 3.1b-Zeugnis

Schwenkantrieb Bauweise ATEX-konform II 2GD c

Werkstoffe: Gehäuse: Aluminium-eloxiert, Zahnstange und Kolben: Aluminium, Deckel: Acetalharz, Dichtungen: NBR

Temperaturbereich: -20°C bis max. +80°C

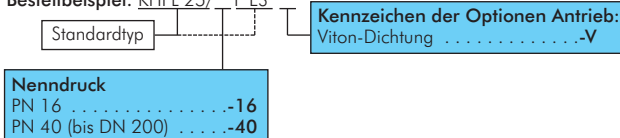
Steuerdruck: 6 - 10 bar (geringere Drücke auf Anfrage)

Optional: Viton-Dichtungen -V

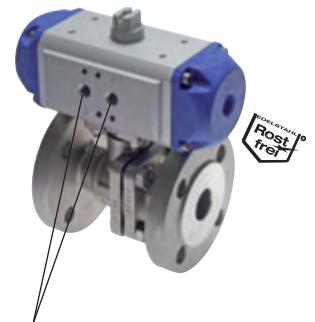
Typ \rightarrow $\left[\begin{array}{ c } \hline \square \\ \hline \end{array} \right] \left[\begin{array}{ c } \hline \square \\ \hline \end{array} \right] \leftarrow$	Typ $\mathbb{M} \left[\begin{array}{ c } \hline \square \\ \hline \end{array} \right] \leftarrow$	Typ $\mathbb{M} \left[\begin{array}{ c } \hline \square \\ \hline \end{array} \right] \leftarrow$	DN	Einbaulänge Kugelhahn	Antriebsgröße*	
					doppeltwirkend	Feder-schließend
KHFL 15/** P ES	KHFL 15/** P FS ES	KHFL 15/** P FO ES	15	115	2-F03	6-F04-VK9
KHFL 20/** P ES	KHFL 20/** P FS ES	KHFL 20/** P FO ES	20	120	2-F03	6-F04-VK9
KHFL 25/** P ES	KHFL 25/** P FS ES	KHFL 25/** P FO ES	25	125	6-F04	6-F04
KHFL 32/** P ES	KHFL 32/** P FS ES	KHFL 32/** P FO ES	32	130	6-F04	12-VK11
KHFL 40/** P ES	KHFL 40/** P FS ES	KHFL 40/** P FO ES	40	140	12	12
KHFL 50/** P ES	KHFL 50/** P FS ES	KHFL 50/** P FO ES	50	150	12	12
KHFL 65/** P ES	KHFL 65/** P FS ES	KHFL 65/** P FO ES	65	170	12-F07	25-F07
KHFL 80/** P ES	KHFL 80/** P FS ES	KHFL 80/** P FO ES	80	180	25-F07	50
KHFL 100/** P ES	KHFL 100/** P FS ES	KHFL 100/** P FO ES	100	190	50-F10	50-F10
KHFL 125/** P ES	KHFL 125/** P FS ES	KHFL 125/** P FO ES	125	325	90	90
KHFL 150/** P ES	KHFL 150/** P FS ES	KHFL 150/** P FO ES	150	350	90	130
KHFL 200/** P ES	KHFL 200/** P FS ES	KHFL 200/** P FO ES	200	400	180-F14	205-F14
KHFL 250/16 P ES	KHFL 250/16 P FS ES	KHFL 250/16 P FO ES	250	450	205-F14	205-F14
KHFL 300/16 P ES	KHFL 300/16 P FS ES	KHFL 300/16 P FO ES	300	500	380-F16	630-F14

* Maße und Ersatzantriebe siehe Seite 479

Bestellbeispiel: KHFL 25/** P ES **



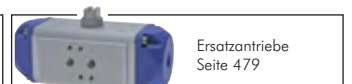
TIPP Anschlussbild nach NAMUR, mit Innengewinde!



für Namurananschluss und IG



Weitere Flanschmaße siehe Seite 384.



Alle Angaben verstehen sich als unverbindliche Richtwerte! Für nicht schriftlich bestätigte Datenauswahl übernehmen wir keine Haftung. Druckangaben beziehen sich, soweit nicht anders angegeben, auf Flüssigkeiten der Gruppe II bei +20°C.

Pneumatisch betätigte Kugelhähne

TIPP Anschlussbild nach NAMUR, mit Innengewinde!



für Namuranchluss und IG



Weitere Flanschmaße siehe Seite 384.

Bestellbeispiel: KHFL 253/** P ES **

Standardtyp	
Nenndruck	
PN 16	-16
PN 40	-40

Kennzeichen der Optionen Antrieb: Viton-Dichtung-V

Edelstahl-Flansch-Kugelhähne 3-teilig, mit pneumatischem Schwenkantrieb PN 16/40

Kugelhahn

Werkstoffe: Gehäuse: 1.4408, Kugel: 1.4408, Dichtung: Teflon (15% GF)

Baulänge nach DIN 3202-F1

Temperaturbereich: -20°C bis max. +180°C

Einsatzbereich: Wasser, Öl, Druckluft, Vakuum (max. -0,9 bar), Kraftstoffe, Lösungsmittel, aggressive Medien, Lebensmittel, Getränke

Optional: 3.1b-Zeugnis

Schwenkantrieb Bauweise ATEX-konform II 2GD c

Werkstoffe: Gehäuse: Aluminium-eloxiert, Zahnstange und Kolben: Aluminium, Deckel: Acetalharz, Dichtungen: NBR

Temperaturbereich: -20°C bis max. +80°C

Steuerdruck: 6-10 bar (geringere Drücke auf Anfrage)

Optional: Viton-Dichtungen -V

Typ	Typ	Typ	DN	Einbaulänge	Antriebsgröße*	
doppeltwirkend	Feder-schließend	Feder-öffnend		Kugelhahn	doppeltw.	einfachw.
KHFL 153/** P ES	KHFL 153/** P FS ES	KHFL 153/** P FO ES	15	130	1	2-F03
KHFL 203/** P ES	KHFL 203/** P FS ES	KHFL 203/** P FO ES	20	150	1	2-F03
KHFL 253/** P ES	KHFL 253/** P FS ES	KHFL 253/** P FO ES	25	160	2	6-F04
KHFL 323/** P ES	KHFL 323/** P FS ES	KHFL 323/** P FO ES	32	180	6-VK11	6-VK11
KHFL 403/** P ES	KHFL 403/** P FS ES	KHFL 403/** P FO ES	40	200	6	6
KHFL 503/** P ES	KHFL 503/** P FS ES	KHFL 503/** P FO ES	50	230	12	12
KHFL 653/** P ES	KHFL 653/** P FS ES	KHFL 653/** P FO ES	65	290	12-F07	12-F07
KHFL 803/** P ES	KHFL 803/** P FS ES	KHFL 803/** P FO ES	80	310	12-F07	25-F07
KHFL 1003/** P ES	KHFL 1003/** P FS ES	KHFL 1003/** P FO ES	100	350	50-F10	50-F10

* Maße und Ersatzantriebe siehe Seite 479

EN 337



Messing-Kugelhähne mit vollem Durchgang und Direktmontageflansch bis PN 40

Werkstoffe: Gehäuse: Messing vernickelt, Kugel: Messing hartverchromt, Dichtung: Teflon/Viton, silikonfrei gefertigt

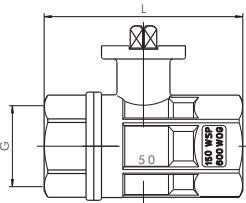
(G 1/2" - G 2"), Baulänge nach DIN 3202-M3 (G 1/2" - G 2"), DVGW-Zulassung für G 1/2" - G 2" (PN5/MOP5)

Temperaturbereich: -20°C bis max. +160°C (G 2 1/2" - G 4": max. +120°C)

Einsatzbereich: Wasser, Druckluft, Vakuum (max. -0,9 bar), Öle, Kraftstoffe, Heizöl, Lösungsmittel, schwache Säuren und Laugen, G 1/2" - G 2": Gase nach DVGW Arbeitsblatt (z.B. Erdgas, Stadtgas, Flüssiggas bis 5 bar)

Vorteile: • Ein Antrieb kann direkt auf den Montageflansch gesetzt werden, um den Kugelhahn zu automatisieren.

Achtung: Prüfen Sie bitte für welche Temperaturen der Antrieb, den Sie aufsetzen, zugelassen ist.



Typ	G	DN	L	ISO 5211	PN
KH 14 F MS	Rp 1/4"	10	67	F 03	40
KH 38 F MS	Rp 3/8"	14	67	F 03	40
KH 12 F MS	G 1/2"	15	75	F 03	40
KH 34 F MS	G 3/4"	20	80	F 03	40
KH 10 F MS	G 1"	25	90	F 03	40
KH 114 F MS	G 1 1/4"	32	110	F 05-VK11	40
KH 112 F MS	G 1 1/2"	40	120	F 05-VK11	40
KH 20 F MS	G 2"	50	140	F 05	40
KH 212 F MS	G 2 1/2"	65	165	F 05 / F 07-VK14	30
KH 30 F MS	G 3"	76	188	F 07-VK14	25
KH 40 F MS	Rp 4"	90	200	F 07-VK14	20

TA LUFT

Edelstahl-Kugelhähne 3-teilig, mit vollem Durchgang u. Direktmontageflansch PN 63

Werkstoffe: Gehäuse: 1.4408, Kugel: 1.4408, Dichtung: Teflon (15% GF)

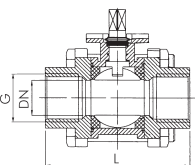
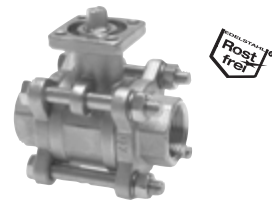
Baulänge nach DIN 3202-M3, Montageflansch gemäß ISO-5211

Temperaturbereich: -20°C bis max. +180°C

Einsatzbereich: Wasser, Öl, Druckluft, Vakuum (max. -0,9 bar), Kraftstoffe, Lösungsmittel, aggressive Medien, Lebensmittel, Getränke

Vorteile: • Ein Antrieb kann direkt auf den Montageflansch gesetzt werden, um den Kugelhahn zu automatisieren.

Achtung: Prüfen Sie bitte für welche Temperaturen der Antrieb, den Sie aufsetzen, zugelassen ist.



Das Druck-Temperaturdiagramm finden Sie auf der Seite 455 (Nr. 3).

Typ	G	DN	L	ISO 5211
KH 143 F ES	G 1/4"	10	60	F 03
KH 383 F ES	G 3/8"	12	60	F 03
KH 123 F ES	G 1/2"	15	75	F 03
KH 343 F ES	G 3/4"	20	80	F 03
KH 103 F ES	G 1"	25	90	F 04
KH 1143 F ES	G 1 1/4"	32	110	F 04
KH 1123 F ES	G 1 1/2"	40	120	F 05
KH 203 F ES	G 2"	50	140	F 05
KH 2123 F ES	G 2 1/2"	65	185	F 07
KH 303 F ES	G 3"	80	205	F 07
KH 403 F ES	G 4"	100	240	F 10

Alle Angaben verstehen sich als unverbindliche Richtwerte! Für nicht schriftlich bestätigte Datenauswahl übernehmen wir keine Haftung. Druckangaben beziehen sich, soweit nicht anders angegeben, auf Flüssigkeiten der Gruppe II bei +20°C.

Pneumatisch betätigte Kugelhähne



Messing-3-Wege Kugelhähne mit Montageflansch gemäß ISO 5211

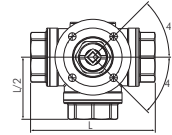
PN 40

Werkstoffe: Gehäuse: Messing vernickelt, Kugel: Messing hartverchromt, Dichtung: Teflon/NBR
 Montageflansch gemäß ISO-5211
 Temperaturbereich: -10°C bis max. +100°C
 Einsatzbereich: Wasser, Druckluft, Öle, Kraftstoffe, Heizöl, Lösungsmittel, schwache Säuren und Laugen

Vorteile: • Ein Antrieb kann direkt auf den Montageflansch gesetzt werden, um den Kugelhahn zu automatisieren.

Achtung: Prüfen Sie bitte für welche Temperaturen der Antrieb, den Sie aufsetzen, zugelassen ist.

Typ 	Typ 	G	DN	L	ISO
L-Bohrung	T-Bohrung				5211
KH 3/14 LF MS	KH 3/14 TF MS	G 1/4"	10	76	F 03
KH 3/38 LF MS	KH 3/38 TF MS	G 3/8"	10	78	F 03
KH 3/12 LF MS	KH 3/12 TF MS	G 1/2"	10	82	F 03
KH 3/34 LF MS	KH 3/34 TF MS	G 3/4"	15	90	F 03
KH 3/10 LF MS	KH 3/10 TF MS	G 1"	20	106	F 05-VK11
KH 3/114 LF MS	KH 3/114 TF MS	G 1 1/4"	25	120	F 05-VK11
KH 3/112 LF MS	KH 3/112 TF MS	G 1 1/2"	32	142	F 05
KH 3/20 LF MS	KH 3/20 TF MS	G 2"	40	165	F 05





Edelstahl-3-Wege Kugelhähne mit Montageflansch gemäß ISO 5211

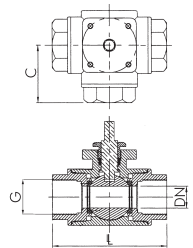
PN 63

Werkstoffe: Gehäuse: 1.4408, Kugel: 1.4408, Dichtung: Teflon (15% GF)
 Montageflansch gemäß ISO-5211
 Temperaturbereich: -20°C bis max. +180°C
 Einsatzbereiche: Wasser, Öl, Druckluft, Kraftstoffe, Lösungsmittel, aggressive Medien, Lebensmittel, Getränke
 Optional: 3.1 b-Zeugnis

Vorteile: • Ein Antrieb kann direkt auf den Montageflansch gesetzt werden, um den Kugelhahn zu automatisieren.

Achtung: Prüfen Sie bitte für welche Temperaturen der Antrieb, den Sie aufsetzen, zugelassen ist.

Typ 	Typ 	G	DN	L	ISO
L-Bohrung	T-Bohrung				5211
KH 3/14 LF ES	KH 3/14 TF ES	G 1/4"	11	79	F 03
KH 3/38 LF ES	KH 3/38 TF ES	G 3/8"	12	79	F 03
KH 3/12 LF ES	KH 3/12 TF ES	G 1/2"	12	79	F 03
KH 3/34 LF ES	KH 3/34 TF ES	G 3/4"	15	80	F 03
KH 3/10 LF ES	KH 3/10 TF ES	G 1"	20	108	F 04
KH 3/114 LF ES	KH 3/114 TF ES	G 1 1/4"	25	124	F 04
KH 3/112 LF ES	KH 3/112 TF ES	G 1 1/2"	32	135	F 05
KH 3/20 LF ES	KH 3/20 TF ES	G 2"	40	164	F 05



Das Druck-Temperaturdiagramm finden Sie auf der Seite 455 (Nr. 3).

Reparatursets für Edelstahl-Kugelhähne 3-teilig mit Direktmontageflansch

PN 63

Temperaturbereich: -20°C bis max. +180°C

Typ	zu verwenden für (auch für Anschweißenden -AS)
KH 143 F ES REP	KH 143 F ES / KH 14 P ** ES / KH 14 ELI ** ES
KH 383 F ES REP	KH 383 F ES / KH 38 P ** ES / KH 38 ELI ** ES
KH 123 F ES REP	KH 123 F ES / KH 12 P ** ES / KH 12 ELI ** ES
KH 343 F ES REP	KH 343 F ES / KH 34 P ** ES / KH 34 ELI ** ES
KH 103 F ES REP	KH 103 F ES / KH 10 P ** ES / KH 10 ELI ** ES
KH 1143 F ES REP	KH 1143 F ES / KH 114 P ** ES / KH 114 ELI ** ES
KH 1123 F ES REP	KH 1123 F ES / KH 112 P ** ES / KH 112 ELI ** ES
KH 203 F ES REP	KH 203 F ES / KH 20 P ** ES / KH 20 ELI ** ES
KH 2123 F ES REP	KH 2123 F ES / KH 212 P ** ES / KH 212 ELI ** ES
KH 303 F ES REP	KH 303 F ES / KH 30 P ** ES / KH 30 ELI ** ES
KH 403 F ES REP	KH 403 F ES / KH 40 P ** ES / KH 40 ELI ** ES



Reparatursets für Edelstahl-3-Wege Kugelhähne mit Direktmontageflansch

PN 63

Temperaturbereich: -20°C bis max. +180°C

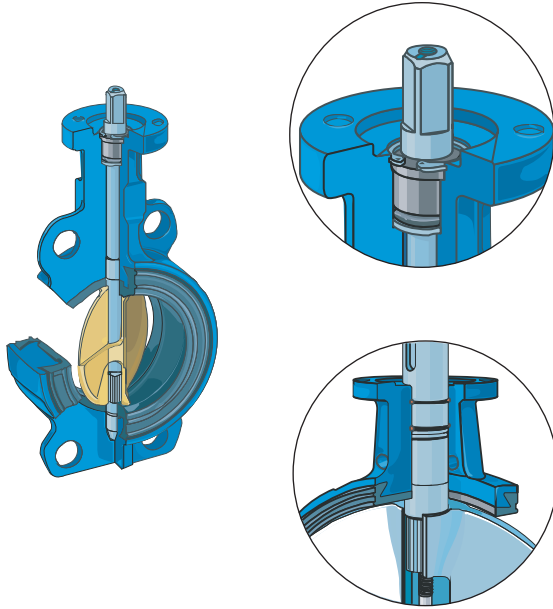
Typ	zu verwenden für
KH 3/14 F ES REP	KH 3/14 ** F ES / KH 3/14 ** P ES / KH 3/14 ** ELI ** ES
KH 3/38 F ES REP	KH 3/38 ** F ES / KH 3/38 ** P ES / KH 3/38 ** ELI ** ES
KH 3/12 F ES REP	KH 3/12 ** F ES / KH 3/12 ** P ES / KH 3/12 ** ELI ** ES
KH 3/34 F ES REP	KH 3/34 ** F ES / KH 3/34 ** P ES / KH 3/34 ** ELI ** ES
KH 3/10 F ES REP	KH 3/10 ** F ES / KH 3/10 ** P ES / KH 3/10 ** ELI ** ES
KH 3/114 F ES REP	KH 3/114 ** F ES / KH 3/114 ** P ES / KH 3/114 ** ELI ** ES
KH 3/112 F ES REP	KH 3/112 ** F ES / KH 3/112 ** P ES / KH 3/112 ** ELI ** ES
KH 3/20 F ES REP	KH 3/20 ** F ES / KH 3/20 ** P ES / KH 3/20 ** ELI ** ES



Absperrklappen

✓ Vorteile unserer Absperrklappen

Standard-Baureihe



- Sicherheit durch ausblassichere Welle, einfache Wartung durch Seegerring.
- Schutz vor austretendem Medium durch sekundäre Wellenabdichtung.
- Durchgehende Welle für selbstzentrierende Klappenscheibe bewirkt Langlebigkeit, optimale Abdichtung und konstant niedriges Drehmoment.

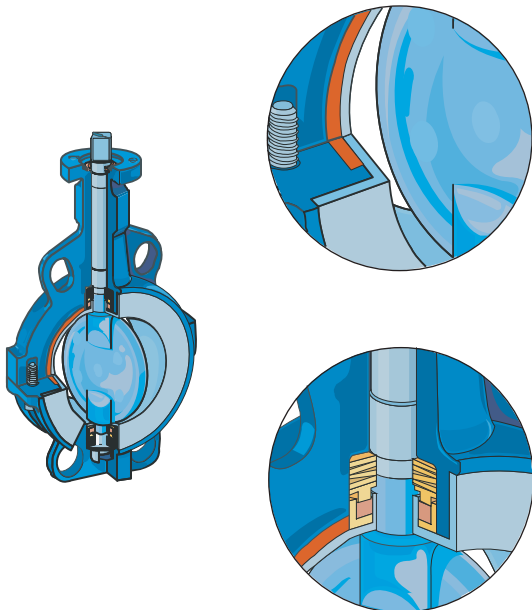
- Optimale Kraftübertragung durch eine robuste Verbindung zwischen Welle und Klappenscheibe durch Vielverzahnung.
- Welle und Gehäuse sind nicht medienberührt.
- Niedrige Drehmomente durch selbstschmierende Lagerbuchsen.

Zulassungen*:



* Bitte im Einzelfall anfragen.

Klappen mit PTFE / Silikon Manschette



- Für korrosive Medien, Nahrungsmittel oder Prozeßmedien hoher Reinheit geeignet.
- Sicherheit durch ausblassichere Welle (Welle und Klappenscheibe aus einem Stück).
- Manschette aus reinem PTFE, 3 mm stark.
- Klappenscheibe aus hochglanzpoliertem Edelstahl (AISI 316L) oder Edelstahl (AISI 316L) mit mindestens 2,5 mm starker PFA-Ummantelung.
- Zuverlässige Dichtheit der Klappenscheibe durch Silikoninlage unter der Manschette.

- Verstärkter Schutz durch PFA-beschichtete Welle im abdichtendem Bereich.
- Sichere Dichtheit der Welle und Schutz des Körpers dank vorgespannter Sicherheitspackung.
- Schutz vor austretenden Medien durch sekundäre Wellenabdichtung.

Zulassungen*:



* Bitte im Einzelfall anfragen.

Alle Angaben verstehen sich als unverbindliche Richtwerte! Für nicht schriftlich bestätigte Datenauswahl übernehmen wir keine Haftung. Druckangaben beziehen sich, soweit nicht anders angegeben, auf Flüssigkeiten der Gruppe II bei +20°C.

Absperrklappen

Absperrklappen

PN 10/16

Werkstoffe: siehe Bestellbeispiel (Werkstoffkennziffern), Rasterhandhebel: GGG40 (optional Verbundwerkstoff)

Temperaturbereich: siehe Bestellbeispiel (Werkstoffkennziffern - Manschette)

Mediumdruck: max. 16 bar (DN 25: max. 10 bar), bitte beachten Sie die untenstehende Tabelle

Medien: flüssige und gasförmige neutrale Medien (je nach Materialkombination)

Baulängen: DIN 3202 T3 K1, ISO 5752-Serie 20, NF EN 558-1-Serie 20, BS 5155 Tabelle 6 Spalte 4, API 609 Tabelle 1

Optional: Handradgetriebe -G, Rasterhandhebel aus Verbundwerkstoff (bis DN 150) -KU, pneumatischer Antrieb (siehe Seite 477)



Weitere Flanschmaße siehe Seite 384.

Typ Zwischenflansch	Typ Anflansch	DN	Einbaulänge
KLZ 25/10**	---	25***	32
KLZ 32/16**	KLA 32/16**	32***	32
KLZ 40/16**	KLA 40/16**	40***	32
KLZ 50/16**	KLA 50/16**	50	43
KLZ 65/16**	KLA 65/16**	65	46
KLZ 80/16**	KLA 80/16**	80	46
KLZ 100/16**	KLA 100/16**	100	52
KLZ 125/16**	KLA 125/16**	125	56
KLZ 150/16**	KLA 150/16**	150	56
KLZ 200/16**	KLA 200/16**	200	60
KLZ 250/16**	KLA 250/16**	250	68
KLZ 300/16**	KLA 300/16**	300	78

** bitte gewünschte Materialkombination anhand der entsprechenden Werkstoffkennziffern eintragen

*** Nicht in Materialkombination AAA lieferbar

Bestellbeispiel: KLZ 32/16 ** * * * *

Standardtyp

Werkstoffkennziffer - Gehäuse:
GG25 (Standard, Druckluft bis 6 bar) A
GGG40 (höhere Drücke und Temperaturen) ... B
Edelstahl (agressive Umgebung) C

Werkstoffkennziffer - Scheibe:
GGG40 polyamidbeschichtet (Standard) A
Edelstahl (Wasser, abrasive Medien, Lebensmittel) B
Alu-Bronze (Seewasser) C
GG25 epoxybeschichtet (Wasser) D
Edelstahl holarbeschichtet (Chemikalien, Pharmazie) E
Edelstahl hochglanzpoliert (Chemikalien, Pharmazie, Lebensmittel) F

Kenzeichen der Optionen:
Rasterhandhebel aus GGG40 (Standard) -ohne Zusatz
Handradgetriebe -G
für höhere Medientemperaturen: Rasterhandhebel aus Verbundwerkstoff (statt GGG40) -KU
pneumatischer Antrieb siehe Seite 477

Werkstoffkennziffer - Manschette:
EPDM (-10°C bis max. +110°C) A
NBR (+5°C bis max. +85°C) B
Viton (+5°C bis max. +180°C) C
EPDM weiß (+8°C bis max. +80°C) D
Hypalon (+5°C bis max. +90°C) E
Silikon (-10°C bis max. +200°C) F
NBR carboxylhaltig (+5°C bis max. +110°C) G
PTFE/EPDM (+5°C bis max. +110°C) H
PTFE/Silikon (-40°C bis max. +200°C) I

Werkstoffkennziffern				PN gem. PED 97/23/CE							
Gehäuse GG25	Gehäuse GGG40	Gehäuse Edelstahl	Scheibenwerkstoff	Manschettenwerkstoff	Anwendungsgebiet	Gruppe 2 (ungefährliche Fluide)		Gruppe 1 (gefährliche Fluide)			
AAA	BAA	CAA				Typ KLZ Flüssigk.	Typ KLZ Gase	Typ KLA Flüssigk.	Typ KLA Flüssigk.	Typ KLA Gase	Typ KLA Flüssigk.
AAA	BAA	CAA	GGG40, PA-besch.	EPDM	allgemeine & industrielle Anwendung (mineralölfrei)	16 bar	10 bar ²⁾	12 bar ⁴⁾	16 bar ³⁾	---	12 bar ⁴⁾
AAB ⁷⁾	BAB	CAB	GGG40, PA-besch.	NBR	allgemeine & industrielle Anwendung (mineralölhaltig), Rohwasser	16 bar	10 bar ²⁾	12 bar ⁴⁾	16 bar ³⁾	---	12 bar ⁴⁾
AAG	BAG	CAG	GGG40, PA-besch.	NBR, carboxylhaltig	abrasive Medien (pulverförmig)	10 bar	10 bar ²⁾	6 bar	10 bar	---	6 bar
ABA*	BBA*	CBA	Edelstahl	EPDM	Trinkwasser, allg. & industrielle Anwendung (mineralölfrei), Schwimmbadwasser	16 bar	10 bar ²⁾	12 bar ⁴⁾	16 bar ³⁾	---	12 bar ⁴⁾
ABB	BBB	CBB	Edelstahl	NBR	allgemeine & industrielle Anwendung (mineralölhaltig), Kohlenwasserstoffe	16 bar	10 bar ²⁾	12 bar ⁴⁾	16 bar ³⁾	---	12 bar ⁴⁾
ABC ⁸⁾	BBC	CBC	Edelstahl	Viton	heiße, trockene Luft oder Gas, besondere Medien	10 bar	10 bar ²⁾	6 bar	10 bar	10 bar ²⁾	6 bar
ABD	BBD	CBD	Edelstahl	EPDM, weiß	Industrielle Anwendungen	10 bar	10 bar ²⁾	6 bar	10 bar	---	6 bar
ABE	BBE	CBE	Edelstahl	Hypalon	schwach belastete industrielle Medien	16 bar	10 bar ²⁾	12 bar	16 bar	10 bar ²⁾	12 bar
ABF	BBF	CBF	Edelstahl	Silikon	heiße, trockene Luft oder Gas, besondere Medien	10 bar ¹⁾	10 bar ¹⁾	6 bar ⁵⁾	10 bar ¹⁾	10 bar ¹⁾	6 bar ⁵⁾
ABG	BBG	CBG	Edelstahl	NBR, carboxylhaltig	abrasive Medien (pulverförmig)	10 bar	10 bar ²⁾	6 bar	10 bar	---	6 bar
---	BBH	---	Edelstahl	PTFE/EPDM	Nahrungsmittel, Getränke, pharmazeutische und kosmetische Medien	10 bar ¹⁾	10 bar ¹⁾	6 bar ⁵⁾	10 bar ¹⁾	10 bar ¹⁾	6 bar ⁵⁾
---	BBI	---	Edelstahl	PTFE/Silikon	chemische Flüssigkeiten, Lebensmittelindustrie	10 bar	10 bar	6 bar	10 bar	10 bar	6 bar
ACA	BCA	CCA	Alu-Bronze	EPDM	allgemeine & industrielle Anwendung (mineralölfrei), Schwimmbadwasser	16 bar	10 bar ²⁾	12 bar ⁴⁾	16 bar ³⁾	---	12 bar ⁴⁾
ACB	BCB	CCB	Alu-Bronze	NBR	Seewasser, Schiffswerften	16 bar	10 bar ²⁾	12 bar ⁴⁾	16 bar ³⁾	---	12 bar ⁴⁾
ADA	BDA	CDA	GG25, epoxybesch.	EPDM	Rohwasser	16 bar	10 bar ²⁾	12 bar ⁴⁾	16 bar ³⁾	---	12 bar ⁴⁾
ADB	BDB	CDB	GG25, epoxybesch.	NBR	Rohwasser	16 bar	10 bar ²⁾	12 bar ⁴⁾	16 bar ³⁾	---	12 bar ⁴⁾

¹⁾ Vorzugstyp, besonders schnell lieferbar, ²⁾ DN>150: 6 bar, ³⁾ DN>150: 8 bar, ⁴⁾ DN>125: 10 bar, ⁵⁾ DN>125: 6 bar, ⁶⁾ DN>150: 4 bar, ⁷⁾ DN>150: 10 bar, ⁸⁾ erst ab DN 50 lieferbar, ⁹⁾ Typ KLZ erst ab DN65 lieferbar, * DVGW Trinkwasser

Alle Angaben verstehen sich als unverbindliche Richtwerte! Für nicht schriftlich bestätigte Datenauswahl übernehmen wir keine Haftung. Druckangaben beziehen sich, soweit nicht anders angegeben, auf Flüssigkeiten der Gruppe II bei +20°C.

Absperrklappen

Absperrklappen

PN 20



Typ KLZ (Zwischenflansch)



Typ KLA (Anflansch)

Werkstoffe: Gehäuse: GGG40, Scheibe: GGG40 polyamidbeschichtet -A, Edelstahl -B, Aluminium-Bronze -C, Manschette: EPDM -A, NBR -B, Rasterhandhebel: GGG40
Temperaturbereich: -10°C bis max. +110°C (NBR: +5°C bis +85°C)
Mediumdruck: max. 20 bar, Anflanschklappen: max. 12 bar
Medien: flüssige, neutrale Medien (je nach Materialkombination)
Baulängen: DIN 3202 T3 K1, ISO 5752-Serie 20, NF EN 558-1-Serie 20, BS 5155 Tabelle 6 Spalte 4, API 609 Tabelle 1
Optional: Handradgetriebe -G, pneumatischer Antrieb (siehe Seite 478)

Typ (max. 20 bar) Zwischenflansch	Typ (max. 12 bar) Anflansch	DN	Einbau- länge
---	KLA 32/20**	32	32
KLZ 40/20**	KLA 40/20**	40	32
KLZ 50/20**	KLA 50/20**	50	43
KLZ 65/20**	KLA 65/20**	65	46
KLZ 80/20**	KLA 80/20**	80	46
KLZ 100/20**	KLA 100/20**	100	52
KLZ 125/20**	KLA 125/20**	125	56
KLZ 150/20**	KLA 150/20**	150	56
KLZ 200/20**	KLA 200/20**	200	60

** bitte gewünschte Materialkombination anhand der entsprechenden Werkstoffkennziffern eintragen

Bestellbeispiel: KLZ 40/20 B ** ** **

Standardtyp

Kenzeichen der Optionen:
 Rasterhandhebel aus GGG40 (Standard)-ohne Zusatz
 Handradgetriebe-G
 pneumatischer Antriebsiehe Seite 478

Werkstoffkennziffer - Scheibe:
 GGG40 polyamidbeschichtet (Standard)A
 Edelstahl (Wasser, abrasive Medien, Lebensmittel)B
 Alu-Bronze (Seewasser)C

Werkstoffkennziffer - Manschette:
 EPDM (-10°C bis max. +110°C)A
 NBR (+5°C bis max. +85°C)B



Weitere Flanschmaße siehe Seite 384.

Absperrklappen

PN 25



Typ KLZ (Zwischenflansch)



Typ KLA (Anflansch)

Werkstoffe: Gehäuse: GGG40, Scheibe: GGG40 polyamidbeschichtet -A, Edelstahl -B, Aluminium-Bronze -C, Manschette: EPDM, Rasterhandhebel: GGG40
Temperaturbereich: -10°C bis max. +110°C
Mediumdruck: max. 25 bar, Anflanschklappen: max. 16 bar
Medien: flüssige, neutrale Medien (je nach Materialkombination)
Baulängen: DIN 3202 T3 K1, ISO 5752-Serie 20, NF EN 558-1-Serie 20, BS 5155 Tabelle 6 Spalte 4, API 609 Tabelle 1
Optional: Handradgetriebe -G, pneumatischer Antrieb (siehe Seite 478)

Typ (max. 25 bar) Zwischenflansch	Typ (max. 16 bar) Anflansch	DN	Einbau- länge
---	KLA 32/25**	32	32
KLZ 40/25**	KLA 40/25**	40	32
KLZ 50/25**	KLA 50/25**	50	43
KLZ 65/25**	KLA 65/25**	65	46
KLZ 80/25**	KLA 80/25**	80	46
KLZ 100/25**	KLA 100/25**	100	52
KLZ 125/25**	KLA 125/25**	125	56
KLZ 150/25**	KLA 150/25**	150	56

** bitte gewünschte Materialkombination anhand der entsprechenden Werkstoffkennziffern eintragen

Bestellbeispiel: KLZ 40/25 B ** A **

Standardtyp

Kenzeichen der Optionen:
 Rasterhandhebel aus GGG40 (Standard)-ohne Zusatz
 Handradgetriebe-G
 pneumatischer Antriebsiehe Seite 478

Werkstoffkennziffer - Scheibe:
 GGG40 polyamidbeschichtet (Standard)A
 Edelstahl (Wasser, abrasive Medien, Lebensmittel)B
 Alu-Bronze (Seewasser)C

Werkstoffkennziffern					PN gem. PED 97/23/CE			
Gehäuse	Verfügbar in	Scheibenwerkstoff	Manschettenwerkstoff	Anwendungsgebiet	Gruppe 2 (ungefährliche Fluide - Flüssigkeiten)			
GGG40	PN 20	PN 25			Typ KLZ (PN 20)	Typ KLZ (PN 25)	Typ KLA (PN 20)	Typ KLA (PN 25)
BAA	✓	✓	GGG40, PA-besch.	EPDM allgemeine & industrielle Anwendung (mineralölfrei)	20 bar	25 bar	12 bar	16 bar
BAB	✓		GGG40, PA-besch.	NBR allgemeine & industrielle Anwendung (mineralölhaltig), Rohwasser	20 bar	---	12 bar	---
BBA	✓	✓	Edelstahl	EPDM Trinkwasser, allg. & industrielle Anwendung (mineralölfrei), Schwimmbadwasser	20 bar	25 bar	12 bar	16 bar
BBB	✓		Edelstahl	NBR allgemeine & industrielle Anwendung (mineralölhaltig), Kohlenwasserstoffe	20 bar	---	12 bar	---
BCA	✓	✓	Alu-Bronze	EPDM allgemeine & industrielle Anwendung (mineralölfrei), Schwimmbadwasser	20 bar	25 bar	12 bar	16 bar
BCB	✓		Alu-Bronze	NBR Seewasser, Schiffswerften	20 bar	---	12 bar	---

Alle Angaben verstehen sich als unverbindliche Richtwerte! Für nicht schriftlich bestätigte Datenauswahl übernehmen wir keine Haftung. Druckangaben beziehen sich, soweit nicht anders angegeben, auf Flüssigkeiten der Gruppe II bei +20°C.

Pneumatisch betätigte Absperrklappen

Absperrklappen mit pneumatischem Schwenkantrieb

PN 10/16



Klappe

Werkstoffe: siehe Bestellbeispiel (Werkstoffkennziffern)

Temperaturbereich: siehe Bestellbeispiel (Werkstoffkennziffern - Manschette)

Mediumdruck: max. 16 bar (DN 25: max. 10 bar), bitte beachten Sie die Tabelle auf Seite 475

Medien: flüssige und gasförmige neutrale Medien (je nach Materialkombination)

Baulängen: DIN 3202 T3 K1, ISO 5752-Serie 20, NF EN 558-1-Serie 20, BS 5155 Tabelle 6 Spalte 4, API 609 Tabelle 1

Schwenkantrieb Bauweise ATEX-konform II 2GD c

Werkstoffe: Gehäuse: Aluminium-eloxiert, Zahnstange und Kolben: Aluminium, Deckel: Acetalharz, Dichtung: NBR

Temperaturbereich: -20°C bis max. +80°C

Steuerdruck: 6 - 10 bar (geringere Drücke auf Anfrage)

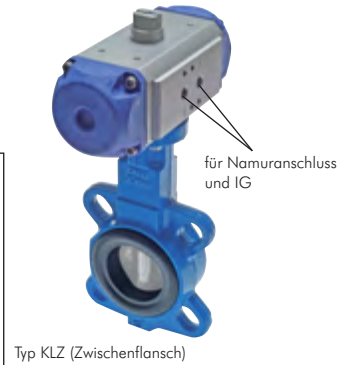
Optional: Handnotbetätigung -HN,

Typ	Typ	Typ	DN	Einbau- länge	Antriebsgröße*	
doppelwirkend	Feder-schließend	Feder-öffnend			doppeltw.	einfachw.
Zwischenflansch						
KLZ 25/10** P	KLZ 25/10** PFS	KLZ 25/10** PFO	25***	32	6 (VK11)	6 (VK11)
KLZ 32/16** P	KLZ 32/16** PFS	KLZ 32/16** PFO	32***	32	6 (VK11)	6 (VK11)
KLZ 40/16** P	KLZ 40/16** PFS	KLZ 40/16** PFO	40***	32	6 (VK11)	6 (VK11)
KLZ 50/16** P	KLZ 50/16** PFS	KLZ 50/16** PFO	50	43	6 (VK11)	12 (VK11)
KLZ 65/16** P	KLZ 65/16** PFS	KLZ 65/16** PFO	65	46	6 (VK11)	12 (VK11)
KLZ 80/16** P	KLZ 80/16** PFS	KLZ 80/16** PFO	80	46	6 (VK11)	12 (VK11)
KLZ 100/16** P	KLZ 100/16** PFS	KLZ 100/16** PFO	100	52	12 (F07VK14)	25 (F07VK14)
KLZ 125/16** P	KLZ 125/16** PFS	KLZ 125/16** PFO	125	56	25 (F07VK14)	50 (VK14)
KLZ 150/16** P	KLZ 150/16** PFS	KLZ 150/16** PFO	150	56	25 (F07VK14)	50 (VK14)
KLZ 200/16** P	KLZ 200/16** PFS	KLZ 200/16** PFO	200	60	50 (F10VK17)	90 (VK17)
KLZ 250/16** P	KLZ 250/16** PFS	KLZ 250/16** PFO	250	68	90	130
KLZ 300/16** P	KLZ 300/16** PFS	KLZ 300/16** PFO	300	78	90 (F12VK22)	130 (F12VK22)
Anflansch						
KLA 32/16** P	KLA 32/16** PFS	KLA 32/16** PFO	32***	32	6 (VK11)	6 (VK11)
KLA 40/16** P	KLA 40/16** PFS	KLA 40/16** PFO	40***	32	6 (VK11)	6 (VK11)
KLA 50/16** P	KLA 50/16** PFS	KLA 50/16** PFO	50	43	6 (VK11)	12 (VK11)
KLA 65/16** P	KLA 65/16** PFS	KLA 65/16** PFO	65	46	6 (VK11)	12 (VK11)
KLA 80/16** P	KLA 80/16** PFS	KLA 80/16** PFO	80	46	6 (VK11)	12 (VK11)
KLA 100/16** P	KLA 100/16** PFS	KLA 100/16** PFO	100	52	12 (F07VK14)	25 (F07VK14)
KLA 125/16** P	KLA 125/16** PFS	KLA 125/16** PFO	125	56	25 (F07VK14)	50 (VK14)
KLA 150/16** P	KLA 150/16** PFS	KLA 150/16** PFO	150	56	25 (F07VK14)	50 (VK14)
KLA 200/16** P	KLA 200/16** PFS	KLA 200/16** PFO	200	60	50 (F10VK17)	90 (VK17)
KLA 250/16** P	KLA 250/16** PFS	KLA 250/16** PFO	250	68	90	130
KLA 300/16** P	KLA 300/16** PFS	KLA 300/16** PFO	300	78	90 (F12VK22)	130 (F12VK22)

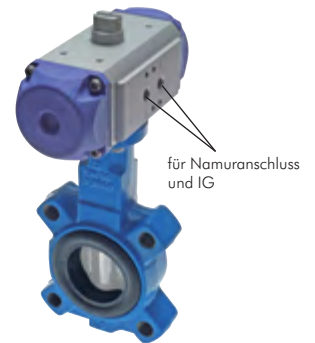
* Ersatzantriebe finden Sie auf der Seite 479

** bitte gewünschte Materialkombination anhand der entsprechenden Werkstoffkennziffern eintragen

*** nicht in Materialkombination AAA lieferbar



Typ KLZ (Zwischenflansch)



Typ KLA (Anflansch)



Bestellbeispiel: KLZ 32/16 *** P **

Standardtyp

Kennzeichen der Optionen:

Handnotbetätigung-HN

Werkstoffkennziffer - Gehäuse:

GG25 (Standard, Druckluft bis 4 bar) A
GGG40 (höhere Drücke und Temperaturen) ... B
Edelstahl (aggressive Umgebung) C

Werkstoffkennziffer - Scheibe:

GGG40 polyamidbeschichtet (Standard) A
Edelstahl (Wasser, abrasive Medien, Lebensmittel) B
Alu-Bronze (Seewasser) C
GG25 epoxybeschichtet (Wasser) D
Edelstahl holarbeschichtet (Chemikalien, Pharmazie) E
Edelstahl hochglanzpoliert (Chemikalien, Pharmazie, Lebensmittel) F

Werkstoffkennziffer - Manschette:

EPDM (-10°C bis max. +110°C) A
NBR (+5°C bis max. +85°C) B
Viton (+5°C bis max. +180°C) C
EPDM weiß (+8°C bis max. +80°C) D
Hypalon (+5°C bis max. +90°C) E
Silikon (-10°C bis max. +200°C) F
NBR carboxylhaltig (+5°C bis max. +110°C) G
PTFE/EPDM (+5°C bis max. +110°C) H
PTFE/Silikon (-40°C bis max. +200°C) I

Technische Daten der Materialkombinationen finden Sie auf der Seite 475.



Schläuche
ab Seite 314



OKS Reiniger und
Wartungsprodukte
ab Seite 930



Schrauben
für Flansche
ab Seite 385



GARDENA
Waschbürsten
auf Seite 289



Flansche
ab Seite 382



Ersatzantriebe
Seite 479



Weitere NAMUR-Ventile
und NAMUR-Drosseln
auf Seite 481



Steckanschlüsse
Ø 3 - 32 mm
ab Seite 46

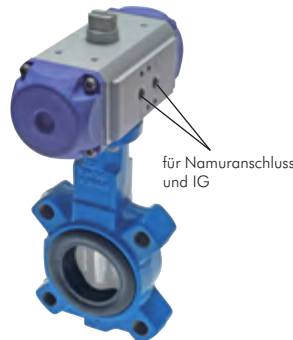
Alle Angaben verstehen sich als unverbindliche Richtwerte! Für nicht schriftlich bestätigte Datenauswahl übernehmen wir keine Haftung. Druckangaben beziehen sich, soweit nicht anders angegeben, auf Flüssigkeiten der Gruppe II bei +20°C.

Pneumatisch betätigte Absperrklappen

TIPP Anschlussbild nach NAMUR mit Innengewinde!



Typ KLZ (Zwischenflansch)



Typ KLA (Anflansch)

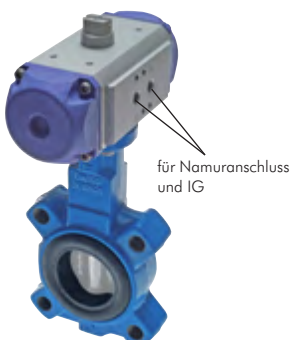


Weitere Flanschmaße siehe Seite 384.

TIPP Anschlussbild nach NAMUR mit Innengewinde!



Typ KLZ (Zwischenflansch)



Typ KLA (Anflansch)

Absperrklappen mit pneumatischem Schwenkantrieb PN 20

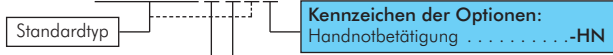
Klappe
 Werkstoffe: Gehäuse: GGG40, Scheibe: GGG40 polyamidbeschichtet -A, Edelstahl -B, Aluminium-Bronze -C, Manschette: EPDM -A, NBR -B, Rasterhandhebel: GGG40
Temperaturbereich: -10°C bis max. +110°C (NBR: +5°C bis +85°C)
Mediumdruck: max. 20 bar, Anflanschklappen: max. 12 bar
Medien: flüssige, neutrale Medien (je nach Materialkombination)
Baulängen: DIN 3202 T3 K1, ISO 5752-Serie 20, NF EN 558-1-Serie 20, BS 5155 Tabelle 6 Spalte 4, API 609 Tabelle 1
Schwenkantrieb Bauweise ATEX-konform II 2GD c
Werkstoffe: Gehäuse: Aluminium-eloxiert, Zahnstange und Kolben: Aluminium, Deckel: Acetalharz, Dichtung: NBR
Temperaturbereich: -20°C bis max. +80°C, **Steuerdruck:** 6 - 10 bar (geringere Drücke auf Anfrage)
Optional: Handnotbetätigung -HN

Typ	Typ	Typ	DN	Einbaulänge	Antriebsgröße*	
doppeltwirkend	Feder-schließend	Feder-öffnend			doppeltw.	einfachw.
Zwischenflansch (max. 20 bar)						
KLZ 50/20** P	KLZ 50/20** PFS	KLZ 50/20** PFO	50	43	6 (VK11)	12 (VK11)
KLZ 65/20** P	KLZ 65/20** PFS	KLZ 65/20** PFO	65	46	12 (VK11)	12 (VK11)
KLZ 80/20** P	KLZ 80/20** PFS	KLZ 80/20** PFO	80	46	12 (VK11)	25 (VK11)
KLZ 100/20** P	KLZ 100/20** PFS	KLZ 100/20** PFO	100	52	25 (F07VK14)	50 (VK14)
KLZ 125/20** P	KLZ 125/20** PFS	KLZ 125/20** PFO	125	56	25 (F07VK14)	50 (VK14)
KLZ 150/20** P	KLZ 150/20** PFS	KLZ 150/20** PFO	150	56	50 (VK14)	50 (VK14)
KLZ 200/20** P	KLZ 200/20** PFS	KLZ 200/20** PFO	200	60	50 (F10VK17)	130 (VK17)
Anflansch (max. 12 bar)						
KLA 50/20** P	KLA 50/20** PFS	KLA 50/20** PFO	50	43	6 (VK11)	12 (VK11)
KLA 65/20** P	KLA 65/20** PFS	KLA 65/20** PFO	65	46	12 (VK11)	12 (VK11)
KLA 80/20** P	KLA 80/20** PFS	KLA 80/20** PFO	80	46	12 (VK11)	25 (VK11)
KLA 100/20** P	KLA 100/20** PFS	KLA 100/20** PFO	100	52	25 (F07VK14)	50 (F07VK14)
KLA 125/20** P	KLA 125/20** PFS	KLA 125/20** PFO	125	56	25 (F07VK14)	50 (F07VK14)
KLA 150/20** P	KLA 150/20** PFS	KLA 150/20** PFO	150	56	50 (VK14)	50 (VK14)
KLA 200/20** P	KLA 200/20** PFS	KLA 200/20** PFO	200	60	50 (F10VK17)	130 (VK17)

* Ersatzantriebe finden Sie auf der Seite 479

** bitte gewünschte Materialkombination anhand der entsprechenden Werkstoffkennziffern eintragen

Bestellbeispiel: KLZ 50/20 B *** P **



Werkstoffkennziffer - Scheibe:
 GGG40 polyamidbeschichtet (Standard) A
 Edelstahl (Wasser, abrasive Medien, Lebensmittel) B
 Alu-Bronze (Seewasser) C

Werkstoffkennziffer - Manschette:
 EPDM (-10°C bis max. +110°C) A
 NBR (+5°C bis max. +85°C) B

Technische Daten der Materialkombinationen finden Sie auf der Seite 476.

Absperrklappen mit pneumatischem Schwenkantrieb PN 25

Klappe
 Gehäuse: GGG40, Scheibe: GGG40 polyamidbeschichtet -A, Edelstahl -B, Aluminium-Bronze -C, Manschette: EPDM, Rasterhandhebel: GGG40
Temperaturbereich: -10°C bis max. +110°C
Mediumdruck: max. 25 bar, Anflanschklappen: max. 16 bar
Medien: flüssige, neutrale Medien (je nach Materialkombination)
Baulängen: DIN 3202 T3 K1, ISO 5752-Serie 20, NF EN 558-1-Serie 20, BS 5155 Tabelle 6 Spalte 4, API 609 Tabelle 1
Schwenkantrieb siehe oben

Typ	Typ	Typ	DN	Einbaulänge	Antriebsgröße*	
doppeltwirkend	Feder-schließend	Feder-öffnend			doppeltw.	einfachw.
Zwischenflansch (max. 25 bar)						
KLZ 50/25** P	KLZ 50/25** PFS	KLZ 50/25** PFO	50	43	12 (VK11)	12 (VK11)
KLZ 65/25** P	KLZ 65/25** PFS	KLZ 65/25** PFO	65	46	12 (VK11)	25 (VK11)
KLZ 80/25** P	KLZ 80/25** PFS	KLZ 80/25** PFO	80	46	25 (VK11)	50 (F05VK11)
KLZ 100/25** P	KLZ 100/25** PFS	KLZ 100/25** PFO	100	52	50 (VK14)	90 (F07VK14)
KLZ 125/25** P	KLZ 125/25** PFS	KLZ 125/25** PFO	125	56	50 (VK14)	90 (F07VK14)
KLZ 150/25** P	KLZ 150/25** PFS	KLZ 150/25** PFO	150	56	50 (VK14)	130 (F07VK14)
Anflansch (max. 16 bar)						
KLA 50/25** P	KLA 50/25** PFS	KLA 50/25** PFO	50	43	12 (VK11)	12 (VK11)
KLA 65/25** P	KLA 65/25** PFS	KLA 65/25** PFO	65	46	12 (VK11)	25 (VK11)
KLA 80/25** P	KLA 80/25** PFS	KLA 80/25** PFO	80	46	25 (VK11)	50 (F05VK11)
KLA 100/25** P	KLA 100/25** PFS	KLA 100/25** PFO	100	52	50 (VK14)	90 (F07VK14)
KLA 125/25** P	KLA 125/25** PFS	KLA 125/25** PFO	125	56	50 (VK14)	90 (F07VK14)
KLA 150/25** P	KLA 150/25** PFS	KLA 150/25** PFO	150	56	50 (VK14)	130 (F07VK14)

* Ersatzantriebe finden Sie auf der Seite 479

** bitte gewünschte Materialkombination anhand der entsprechenden Werkstoffkennziffern eintragen

Bestellbeispiel: KLZ 50/25 B ** A P **



Werkstoffkennziffer - Scheibe:
 GGG40 polyamidbeschichtet (Standard) A
 Edelstahl (Wasser, abrasive Medien, Lebensmittel) B
 Alu-Bronze (Seewasser) C



Weitere Flanschmaße siehe Seite 384.

Technische Daten der Materialkombinationen finden Sie auf der Seite 476.

Pneumatische Schwenkantriebe

Pneumatisch angetriebene Schwenkantriebe für den Aufbau auf Kugelhähne

- Anbauflansch nach ISO 5211
- Antriebsanschluss mit Vielkant gem. DIN 3337
- Anschluss für Magnetventil nach VDI/VDE 3845 (NAMUR) oder über Gewinde
- Anschluss für Stellungsregler oder Endschalterbox nach VDI/VDE 3845 (NAMUR)
- Sichtanzeige nach NAMUR
- Bauweise ATEX-konform II 2GD c

Werkstoffe: Gehäuse: Aluminium-eloxiert, Zahnstange und Kolben: Aluminium, Deckel: Acetalharz (ab Baugröße 12: Aluminium), Dichtungen: NBR

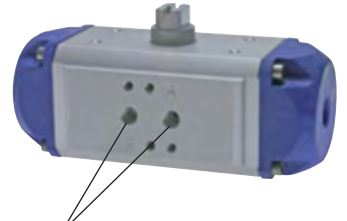
Temperaturbereich: -20°C bis max. +80°C

Steuerdruck: 6 - 10 bar (geringere Drücke auf Anfrage)

Optional: Viton-Dichtungen -V



TIPP Anschlussbild nach NAMUR mit Innengewinde!



für Namuranschluss und IG

Typ doppelwirkend	Typ Feder-schließend	Typ Feder-öffnend	Anschlussbild für Kugelhahn (ISO 5211)	Vierkant	Anschlussbild für Endschalterbox oder Stellungsregler	Luftanschluss (NAMUR)	Baugröße
PDD 001	---	---	F 03	9	50 x 25	G 1/8"	1
PDD 002	PDE 002	PDE 002-FO	F 04	11	50 x 25	G 1/8"	2
PDD 002-F03	PDE 002-F03	PDE 002-FO-F03	F 03	9	50 x 25	G 1/8"	2
PDD 002-F04-VK9	PDE 002-F04-VK9	PDE 002-FO-F04-VK9	F 04	9	50 x 25	G 1/8"	2
PDD 006	PDE 006	PDE 006-FO	F 05	14	80 x 30	G 1/8"	6
PDD 006-F04-VK9	PDE 006-F04-VK9	PDE 006-FO-F04-VK9	F 04	9	80 x 30	G 1/8"	6
PDD 006-F04	PDE 006-F04	PDE 006-FO-F04	F 04	11	80 x 30	G 1/8"	6
PDD 006-VK9	PDE 006-VK9	PDE 006-FO-VK9	F 05	9	80 x 30	G 1/8"	6
PDD 006-VK11	PDE 006-VK11	PDE 006-FO-VK11	F 05	11	80 x 30	G 1/8"	6
PDD 012	PDE 012	PDE 012-FO	F 05	14	80 x 30	G 1/4"	12
PDD 012-VK11	PDE 012-VK11	PDE 012-FO-VK11	F 05	11	80 x 30	G 1/4"	12
PDD 012-F07-VK11	PDE 012-F07-VK11	PDE 012-FO-F07-VK11	F 07	11	80 x 30	G 1/4"	12
PDD 012-F07-VK14	PDE 012-F07-VK14	PDE 012-FO-F07-VK14	F 07	14	80 x 30	G 1/4"	12
PDD 012-F07	PDE 012-F07	PDE 012-FO-F07	F 07	17	80 x 30	G 1/4"	12
PDD 025	PDE 025	PDE 025-FO	F 05	14	80 x 30	G 1/4"	25
PDD 025-VK11	PDE 025-VK11	PDE 025-FO-VK11	F 05	11	80 x 30	G 1/4"	25
PDD 025-F07-VK11	PDE 025-F07-VK11	PDE 025-FO-F07-VK11	F 07	11	80 x 30	G 1/4"	25
PDD 025-F07-VK14	PDE 025-F07-VK14	PDE 025-FO-F07-VK14	F 07	14	80 x 30	G 1/4"	25
PDD 025-F07	PDE 025-F07	PDE 025-FO-F07	F 07	17	80 x 30	G 1/4"	25
PDD 050	PDE 050	PDE 050-FO	F 07	17	80 /130 x 30	G 1/4"	50
PDD 050-VK22	PDE 050-VK22	PDE 050-FO-VK22	F 07	22	80 /130 x 30	G 1/4"	50
PDD 050-F10	PDE 050-F10	PDE 050-FO-F10	F 10	22	80 /130 x 30	G 1/4"	50
PDD 090	PDE 090	PDE 090-FO	F 10	22	80 x 30	G 1/4"	90
PDD 090-VK27	PDE 090-VK27	PDE 090-FO-VK27	F 10	27	80 x 30	G 1/4"	90
PDD 090-F12-VK22	PDE 090-F12-VK22	PDE 090-FO-F12-VK22	F 12	22	80 x 30	G 1/4"	90
PDD 130	PDE 130	PDE 130-FO	F 10	22	80 x 30	G 1/4"	130
PDD 130-F12-VK22	PDE 130-F12-VK22	PDE 130-FO-F12-VK22	F 12	22	80 x 30	G 1/4"	130
PDD 130-F12	PDE 130-F12	PDE 130-FO-F12	F 12	27	80 x 30	G 1/4"	130

Typ Verschleißteilsatz Typ PDD/PDE

- PD 001 REP
- PD 002 REP
- PD 006 REP
- PD 012 REP
- PD 025 REP
- PD 050 REP
- PD 090 REP
- PD 130 REP

Typ Ersatzfedersatz für Typ PDE

- PDE 002 REP FEDER
- PDE 006 REP FEDER
- PDE 012 REP FEDER
- PDE 025 REP FEDER
- PDE 050 REP FEDER
- PDE 090 REP FEDER
- PDE 130 REP FEDER

Bestellbeispiel: PDD 001 **

Standardtyp

Kenzeichen der Optionen Antrieb:
Viton-Dichtung-V

Die oben angegebenen Anschlussmaße passen auf die meisten Kugelhähne. Da es jedoch eine Vielzahl von Variationen gibt, geben Sie uns bei Ersatzbestellung bitte an:

- Kugelhahntyp
- Anschlussbild auf Kugelhahn (ISO 5211) - Maß A und B
- Größe des Vierkants - Maß C
- benötigtes Drehmoment (wenn bekannt)



Standardmaße ISO 5211

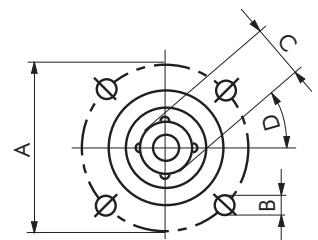
ISO 5211	A	B	C	D
F 03	36	M 5	9	45°
F 04	42	M 5	11	45°
F 05	50	M 6	14	45°
F 07	70	M 8	17	45°
F 10	102	M 10	22	45°
F 12	125	M 12	27	45°

Drehmomente für doppelwirkende Antriebe

Baugröße	Zulufdruck in bar						
	2	3	4	5	6	7	8
1	2,48	3,72	4,96	6,2	7,44	8,68	9,92
2	5,4	8,1	10,8	13,5	16,2	18,9	21,6
6	12,4	18,8	24,8	31	37,2	43,4	49,6
12	24,7	37	49,3	61,6	74	86,3	98,6
25	47	71	95	119	143	167	190
50	89	133	177	222	266	310	354

Drehmomente für einfachwirkende Antriebe

Baugröße	2,5 - 2,9		3,0 - 3,9		4,0 - 4,9		5,0 - 5,9 (Standard)		6,0 - 6,9		7,0 - 7,9	
	Nm	Anzahl Federn	Nm	Anzahl Federn	Nm	Anzahl Federn	Nm	Anzahl Federn	Nm	Anzahl Federn	Nm	Anzahl Federn
2	1,8	4	2,7	6	3,6	8	4,5	10	5,4	12	6,3	14
6	4,1	4	6,1	6	8,2	8	10,3	10	12,3	12	14,4	14
12	10	4	12	6	16	8	20	10	24	12	28	14
25	21	4	24	6	31	8	39	10	47	12	55	14
50	37	4	44	6	59	8	74	10	88	12	103	14



Weitere NAMUR-Ventile und NAMUR-Drosseln auf Seite 481

Alle Angaben verstehen sich als unverbindliche Richtwerte! Für nicht schriftlich bestätigte Datenauswahl übernehmen wir keine Haftung. Druckangaben beziehen sich, soweit nicht anders angegeben, auf Flüssigkeiten der Gruppe II bei +20°C.

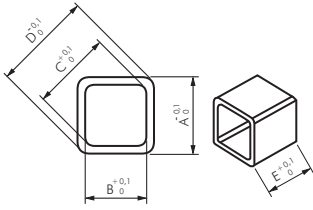
Zubehör für pneumatische Schwenkantriebe

Reduzierhülsen zur Vierkantanpassung

Werkstoffe: Sintermetall, korrosionsgeschützt

Anwendung: Zur Reduzierung der Innenvierkante von pneumatischen oder elektrischen Antrieben bzw. zur Vergrößerung der Außenvierkante von Armaturen.

Vierkant nach ISO 5211 - DIN 3337 - NAMUR mit abgerundeten Ecken und kleinem Toleranzbereich



Typ	A	B	C	D	E
PDR 1109	11	9	12,2	14,3	10
PDR 1409	14	9	12,2	18	16
PDR 1410	14	10	14,3	18	16
PDR 1411	14	11	14,3	18	16
PDR 1711	17	11	14,3	22	17
PDR 1714	17	14	18,3	22	17
PDR 2217	22	17	22,5	28	22
PDR 2722	27	22	28,5	36	27
PDR 3627	36	27	36,0	45	36

Universal-Signalboxen für pneumatische Schwenkantriebe

Compact

Werkstoffe: Gehäuse: PA, Deckel: Lexan 143 R, Schaltwelle: POM, Dichtungen: NBR, keine Metallteile

Temperaturbereich: -20°C bis max. +70°C

Schutzart: IP 67

Anschlussmaße: Passt auf Bohrbilder 80 x 30 und 130 x 30, Wellenhöhe variabel einstellbar zwischen 20, 30, 40 und 50 mm

- ✓ Vorteile:
- weithin sichtbarer Stellungsanzeiger ROT/GRÜN
 - Anzeige auf Bohrbild des Kugelhahns leicht anzugleichen (T, L)



Bohrbilder
80 x 30
130 x 30

Typ	Schaltertyp	Schaltleistung	Schaltfunktion
KH P END MC	Mikroschalter	4 V DC - 250 V AC / 1mA - 5A	2 Wechselschalter
KH P END IC	indukt. Sensor	10 - 30 V / 100mA	2 Schließer (PNP)
KH P END EX	Namur-Sensor	8 V DC, I < 1mA (3mA unbedämpft)	2 Schließer (II2G Ex ia IIB T6)

Universal-Signalboxen für pneumatische Schwenkantriebe

Classic

Werkstoffe: Gehäuse: PA6, Deckel: Polycarbonat, Schaltwelle: PA6, Dichtungen: EPDM und NBR, Montagebrücke: PA6, Schrauben: 1.4301

Temperaturbereich: -20°C bis max. +80°C, Typ KH P END P: -10°C bis max. +60°C

Schutzart: IP 67

Anschlussmaße: Passt auf Bohrbilder 50 x 25, 80 x 30 und 130 x 30, Wellenhöhe variabel einstellbar zwischen 20 und 30 mm, passt auf alle gängigen Antriebe

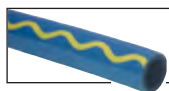
Achtung: Bei Montage auf Antriebe der Größe 1 in Verbindung mit Namurventil muss ggf. eine Distanzplatte (DR NAMUR DIS 6) zwischen Ventil und Antrieb montiert werden.



Bohrbilder
50 x 25
80 x 30
130 x 30

Typ	Schaltertyp	Schaltleistung	Schaltfunktion
KH P END M	Mikroschalter	250 V AC / 16A	2 Wechselschalter
KH P END I	indukt. Sensor	10-30 V DC / 0-100mA	2 Schließer (PNP)
KH P END X*	Namur-Sensor	8 V DC, I < 1mA (3mA unbedämpft)	2 Schließer (II2G EEx ia IIC T6)
KH P END P	3/2-Wege Pneumatikventil	(1 bis 8 bar)	2 Öffner (NC)

* Gehäuse und Deckel aus Vestamid



Technische Schläuche
ab Seite 335



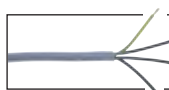
Kupplungs Dosen
NW7 ab Seite 248



Schweiß fittings
ab Seite 376



Druckregler aus
Edelstahl und Messing
ab Seite 558



Flexible
Steuerleitungen
auf Seite 743



Schrauben, Muttern
und Scheiben
ab Seite 1001



Multifunktionsöl
ab Seite 932



Schrauben, Muttern,
Schreiben, Fittings,
O-Ringsortimente,
ab Seite 958

Alle Angaben verstehen sich als unverbindliche Richtwerte! Für nicht schriftlich bestätigte Datenauswahl übernehmen wir keine Haftung. Druckangaben beziehen sich, soweit nicht anders angegeben, auf Flüssigkeiten der Gruppe II bei +20°C.

Zubehör für pneumatische Schwenkantriebe

5/2-Wege Magnetventile G 1/4" mit Lochbild nach NAMUR

Baureihe SN3000

Werkstoffe: Körper und Schieber: Aluminium, Dichtungen: NBR, Pilot: Polyamid (glasfaserverstärkt)
Temperaturbereich: -10°C bis max. +60°C
Medium: geölte und ungeölte, gefilterte Druckluft
Schaltzeit (bei 5 bar): <30 ms
Steuerspannungen: Standard: 24V=, 230V 50/60Hz
Spannungstoleranz: ±10%
Leistungsaufnahme: Gleichstrom: 2,5 W, Wechselstrom: 5,5 VA (60 Hz)
Schutzart (VDE 0470/EN 60529): IP 65, Isolationsklasse: F, Steckergröße: 1
Optional: Steuerspannungen 12V= -D2, 24V 50/60Hz -A4, 115V 50/60Hz -A1

Besonders preiswert!

Typ	Funktion	Gewinde	Betriebsdruck	Durchfluss	Symbol
SN3101 IPSC-**	5/2-Wege* mit Federrückstellung	G 1/4"	1,5 - 10 bar	1000 l/min.	
SN3200 IPSC-**	5/2-Wege* Impulsventil	G 1/4"	1,5 - 10 bar	1000 l/min.	

* durch Verwendung der beigelegten Verschlussplatte auch als 3/2-Wege Ventil verwendbar

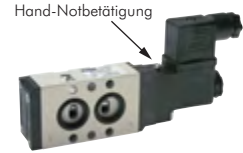
Bestellbeispiel: SN3101 IPSC- **

Standardtyp

Verfügbare Spannungsvarianten*:

24V=	-D4
230V 50/60Hz	-A2
12V=	-D2
24V 50/60Hz	-A4
115V 50/60Hz	-A1

* nur DIN-Stecker



Diese Ventile werden grundsätzlich mit Spule und Stecker ausgeliefert!

5/2-Wege und 3/2-Wege-Magnetventile mit Federrückstellung und Lochbild nach NAMUR

Werkstoffe: Körper: Aluminium eloxiert und Kunststoff, Innenteile: Aluminium, Stahl rostfrei und Messing, Dichtung: NBR
Temperaturbereich: -10° C bis max. +70° C
Betriebsdruck: 3 - 10 bar (Impulsventil: 2 - 10 bar)
Steuerspannungen: Standard: 24V=, 230V 50/60Hz, viele Sonderspannungen möglich
Leistungsaufnahme: Gleichstrom: 4,2 W, Wechselstrom: 4,0 VA (Anzug: 7,0 VA)
Schutzart: IP 65, Steckergröße 1
Wirkungsweise: 3/2-Wege Ausführung entlüftet in den Federraum des Antriebes, daher ist eine Abluftdrosselung nicht möglich. Bei 5/2-Wege Ausführung ist eine Abluftdrosselung (Geschwindigkeitsregulierung) mit Hilfe von 2 Stk. Drosselschalldämpfern DS 14 möglich. Bitte Drosselschalldämpfer (siehe Seite 718) gesondert bestellen.

Typ	Verwendung für	Anschluss-gewinde	Funktion	Rückstellung	Durchfluss
KN 05 310 HN **	einfachw. Antrieb	G 1/4"	3/2 Wege	Luffeder	780 l/min
KN 05 311 HN **	einfachw. Antrieb	G 1/4"	3/2 Wege	Feder	780 l/min
KN 05 510 HN **	doppeltw. Antrieb	G 1/4"	5/2 Wege	Luffeder	900 l/min
KN 05 511 HN **	doppeltw. Antrieb	G 1/4"	5/2 Wege	Feder	800 l/min
KN 05 520 HN **	doppeltw. Antrieb	G 1/4"	5/2 Wege	Impulsventil	900 l/min

¹⁾ verfügbar mit ATEX-Zulassung II 2GD c T5 T100°C, T_{Medium}/T_{amb}: -10°C bis max. +50°C, nähere Angaben siehe Bedienungsanleitung

Bestellbeispiel: KN 05 310 HN **

Standardtyp

Verfügbare Spannungsvarianten

24V= (Standard)	-24V=
230V 50/60Hz (Standard)	-220V
12V=	-12V=
48V=	-48V=
24V 50/60Hz	-24VAC
42V 50/60Hz	-42VAC
115V 50/60Hz	-110V
24V= II 2G EEx m IIC T5 / II 2D IP 65 T95°C	-24X ²⁾
230V 50/60Hz II 2G EEx m IIC T5 / II 2D IP 65 T95°C	-220X ²⁾
24V= II 2G EEx ia IIC T6 (max. 8 bar)	-24XE ²⁾

²⁾ wird mit 3 mtr. Kabel geliefert

²⁾ Versorgung aus eigensicheren Stromkreisen U ≤ 28 V, I ≤ 115 mA, P ≤ 1,6 W

airtec

Typ: 3/2-Wege



Typ: 5/2-Wege (Feder/Luffeder)



Typ: 5/2-Wege (Impuls)



Diese Ventile werden grundsätzlich mit Spule und Stecker ausgeliefert!

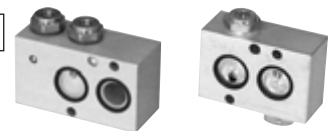
NAMUR Adapterplatten mit Drosselrückschlagventilen / Distanzplatten

Werkstoffe: Körper: Aluminium eloxiert, Drosseln: Messing vernickelt, Dichtung: NBR

Vorteile:

- genaue Einstellung der Öffnungs- oder Schließgeschwindigkeit des Antriebes
- bei Antrieben mit Federrückstellung (3/2-Wege) kann auch die Rückstellgeschwindigkeit eingestellt werden

Typ	Funktion	Bauhöhe
DR NAMUR FS	3/2-Wege Drosselfunktion für Abluft der druckbeaufschlagten Seite	25
DR NAMUR FO	3/2-Wege Drosselfunktion für Zuluft der druckbeaufschlagten Seite	25
DR NAMUR FSFO	3/2-Wege Drosselfunktion für Zu- und Abluft der druckbeaufschlagten Seite	30
DR NAMUR	5/2-Wege Drosselfunktion beidseitig	25
DR NAMUR DIS6	Distanzplatte (6 mm)	6

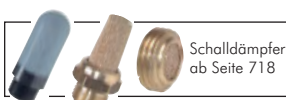


Typ DR NAMUR FSFO

Typ DR NAMUR



Typ DR NAMUR DIS



Alle Angaben verstehen sich als unverbindliche Richtwerte! Für nicht schriftlich bestätigte Datenauswahl übernehmen wir keine Haftung. Druckangaben beziehen sich, soweit nicht anders angegeben, auf Flüssigkeiten der Gruppe II bei +20°C.

Elektrisch betätigte Kugelhähne

★★★★★



Je nach Baugröße kann der Antrieb optisch von der Abbildung abweichen.

Kugelhähne mit elektrischem Schwenkantrieb (Sanitärausführung) PN 40

PN 40

Kugelhahn

Werkstoffe: Gehäuse: Messing vernickelt, Kugel: Messing hartverchromt, Dichtung: Teflon

Temperaturbereich: -20°C bis max. +110°C

Einsatzbereich: Wasser, Druckluft, Vakuum (max. -0,9 bar), Öle, Kraftstoffe, Heizöl, Lösungsmittel, Farben, Lacke, schwache Säuren und Laugen

Schwenkantrieb

Elektrischer Schwenkantrieb mit optischer Stellungsanzeige, Handnotbetätigung und einem zusätzlichen Endschalter.

Temperaturbereich: -10°C bis max. +70°C

Spannung: 230V 50Hz, 24V = (andere Spannungen auf Anfrage)

Schutzart: IP 55

Stellzeit: Typ 230V: 30 sek., >1": 105 sek., Typ 24V: 15 sek.

max. schaltbare Druckdifferenz: 6 bar

Typ	Typ	Gewinde	DN	Einbaulänge Kugelhahn
230V/50Hz	24V=			
KH 12 EL 220V	KH 12 EL 24V=	G 1/2"	15	63
KH 34 EL 220V	KH 34 EL 24V=	G 3/4"	20	74
KH 10 EL 220V	KH 10 EL 24V=	G 1"	25	88
KH 114 EL 220V	KH 114 EL 24V=	G 1 1/4"	32	100
KH 112 EL 220V	KH 112 EL 24V=	G 1 1/2"	40	105
KH 20 EL 220V	KH 20 EL 24V=	G 2"	50	130

★★★★★

Kugelhähne mit elektrischem Schwenkantrieb (Industrierausführung) bis PN 40

bis PN 40

- Vorteile:**
- 2 zusätzliche Endschalter
 - Drehmomentabschaltung
 - variable Spannung (Gleich- oder Wechselspannung)
 - Handnotbetätigung
 - im Antriebsgehäuse integrierte Heizung

Kugelhahn

Werkstoffe: Gehäuse: Messing vernickelt, Kugel: Messing hartverchromt, Dichtung: Teflon

Baulänge nach DIN 3202-M3 (G 1/2" - G 2"), DVGW-Zulassung für G 1/2" - G 2" (PN5/MOP5)

Temperaturbereich: -20°C bis max. +160°C (G 2 1/2" - G 4": max. +120°C)

Einsatzbereich: Wasser, Druckluft, Vakuum (max. -0,9 bar), Öle, Kraftstoffe, Heizöl, Lösungsmittel, Farben, Lacke, schwache Säuren und Laugen

Schwenkantrieb

Elektrischer Schwenkantrieb mit optischer Stellungsanzeige, Handnotbetätigung und Schaltraumheizung. Zwei zusätzliche Endschalter für weitere Steuerungsaufgaben sind eingebaut. Eine elektronische Drehmomentbegrenzung verhindert Beschädigung bei Überlastung. Die Handnotbetätigung ist ohne Abbau der Verkleidung bedienbar.

Temperaturbereich: -10°C bis max. +70°C

Spannung: Typ 24: 12 - 24 V AC/DC, Typ 220: 85 - 240 V AC/DC (Antriebe können mit Gleich- und Wechselspannung betrieben werden.)

Schutzart: IP 65

Einschaltdauer: 75%

Stellzeit: 8 bis 12 sek.

Optional: Stellzeit 140 sek. (nur für Antriebsgröße 2) -140, „Battery Safety Return“ für Notschließung (NC) oder Notöffnung (NO) bei Spannungsausfall -BSR

Typ 220	Typ 24	Gewinde	DN	Einbaulänge Kugelhahn	PN	Antriebsgröße*
85-240 V AC/DC	12-24 V AC/DC					
KH 14 ELi 220	KH 14 ELi 24	Rp 1/4"	10	67	40	2-F03
KH 38 ELi 220	KH 38 ELi 24	Rp 1/8"	15	67	40	2-F03
KH 12 ELi 220	KH 12 ELi 24	G 1/2"	15	75	40	2-F03
KH 34 ELi 220	KH 34 ELi 24	G 3/4"	20	80	40	2-F03
KH 10 ELi 220	KH 10 ELi 24	G 1"	25	90	40	2-F03
KH 114 ELi 220	KH 114 ELi 24	G 1 1/4"	32	110	40	2-F05-VK11
KH 112 ELi 220	KH 112 ELi 24	G 1 1/2"	38	120	40	2-F05-VK11
KH 20 ELi 220	KH 20 ELi 24	G 2"	50	140	40	2-F05
KH 212 ELi 220	KH 212 ELi 24	G 2 1/2"	65	165	30	4-F05
KH 30 ELi 220	KH 30 ELi 24	G 3"	76	188	25	4-F07-VK14
KH 40 ELi 220	KH 40 ELi 24	Rp 4"	90	200	20	4-F07-VK14

* Maße und Ersatzantriebe siehe Seite 485

Kugelhahn mit Timerfunktion PN 16

PN 16

Werkstoffe: Kugelhahn: Messing vernickelt, Kugel: Edelstahl, Kugeldichtungen: PTFE, Antriebsgehäuse: Kunststoff

Temperaturbereich: Medium: +5°C bis max. +100°C, Umgebung: 0°C bis max. +50°C

Medien: Druckluft und andere neutrale Medien

Spannungsversorgung: 230/115V AC (Uhr und Programm ist batteriegepuffert)

Schutzart: IP 54

Programmierung: minutengenau bis zu 16 Schaltungen pro Tag, jeder Wochentag einzeln programmierbar

Bedienung: über Timer (Automatik), Handbetrieb (Schalter an Timer) oder Handbetrieb (bei z.B. Stromausfall). Bei Deckenmontage empfehlen wir die Verwendung der Fernsteuerung.

Vorteil: Energieersparnis durch automatisches Schließen der Druckluftleitung nach Arbeitsende und automatisches Öffnen vor Arbeitsbeginn

Typ	Gewinde	Stellzeit	DN	Einbaulänge Kugelhahn
Kugelhähne mit Timer				
KH TiME 10	G 1"	30 Sek.	25	88
KH TiME 20	G 2"	105 Sek.	50	130
Fernsteuerung mit 5 mtr. Kabel				
KH TiME REMOTE				

★★★★★



Typ KH TiME 10



Typ KH TiME REMOTE



TIPP Energie sparen durch zeitgesteuerte automatische Netzabschaltung

Alle Angaben verstehen sich als unverbindliche Richtwerte! Für nicht schriftlich bestätigte Datenauswahl übernehmen wir keine Haftung. Druckangaben beziehen sich, soweit nicht anders angegeben, auf Flüssigkeiten der Gruppe II bei +20°C.

Elektrisch betätigte Kugelhähne

Edelstahl-Kugelhähne mit elektrischem Schwenkantrieb (Industrieausf.)

PN 63

★★★★★



- Vorteile:**
- 2 zusätzliche Endschalter
 - Drehmomentabschaltung
 - variable Spannung (Gleich- oder Wechselspannung)
 - Handnotbetätigung
 - im Antriebsgehäuse integrierte Heizung

Kugelhahn

Werkstoffe: Gehäuse: 1.4408, Kugel: 1.4408, Dichtung: Teflon (15% GF), Baulänge nach DIN 3202-M3

Temperaturbereich: -20°C bis max. +180°C

Einsatzbereich: Wasser, Öle, Druckluft, Vakuum (max. -0,9 bar), Kraftstoffe, Lösungsmittel, aggressive Medien, Lebensmittel, Getränke

Optional: Anschweißenden -AS, 3.1b-Zeugnis

Schwenkantrieb

Elektrischer Schwenkantrieb mit optischer Stellungsanzeige, Handnotbetätigung und Schaltraumheizung. Zwei zusätzliche Endschalter für weitere Steuerungsaufgaben sind eingebaut. Eine elektronische Drehmomentbegrenzung verhindert Beschädigung bei Überlastung. Die Handnotbetätigung ist ohne Abbau der Verkleidung bedienbar.

Temperaturbereich: -10°C bis max. +70°C

Spannung: Typ 24: 12 - 24 V AC/DC, Typ 220: 85 - 240 V AC/DC (Antriebe können mit Gleich- und Wechselspannung betrieben werden).

Schutzart: IP 65

Einschaltdauer: 75%

Stellzeit: 8 bis 12 sek.

Optional: Stellzeit 140 sek. (nur für Antriebsgröße 2) -140, „Battery Safety Return“ für Notschließung (NC) oder Notöffnung (NO) bei Spannungsausfall -BSR



Typ 220 85-240 V AC/DC	Typ 24 12-24 V AC/DC	Gewinde	DN	Einbaulänge Kugelhahn	Antriebsgröße*
KH 14 ELi 220 ES	KH 14 ELi 24 ES	G 1/4"	10	60	2-F03
KH 38 ELi 220 ES	KH 38 ELi 24 ES	G 3/8"	12	60	2-F03
KH 12 ELi 220 ES	KH 12 ELi 24 ES	G 1/2"	15	75	2-F03
KH 34 ELi 220 ES	KH 34 ELi 24 ES	G 3/4"	20	80	2-F03
KH 10 ELi 220 ES	KH 10 ELi 24 ES	G 1"	25	90	2-F05-VK11
KH 114 ELi 220 ES	KH 114 ELi 24 ES	G 1 1/4"	32	110	2-F05-VK11
KH 112 ELi 220 ES	KH 112 ELi 24 ES	G 1 1/2"	38	120	2-F05
KH 20 ELi 220 ES	KH 20 ELi 24 ES	G 2"	50	140	3-F05
KH 212 ELi 220 ES	KH 212 ELi 24 ES	G 2 1/2"	65	185	4-F07
KH 30 ELi 220 ES	KH 30 ELi 24 ES	G 3"	80	205	4-F07
KH 40 ELi 220 ES	KH 40 ELi 24 ES	G 4"	100	240	6-F10

* Maße und Ersatzantriebe siehe Seite 485

Bestellbeispiel: KH 10 ELi 220 ES ***

Standardtyp

Kennzeichen der Optionen Antrieb:

Stellzeit 140 sek. -140
Battery Safety Return -BSR

Kennzeichen der Optionen Kugelhahn:

Anschweißenden -AS



Hochdruck-Kugelhähne mit elektrischem Schwenkantrieb (Industrieausf.) bis PN 500

★★★★★

Kugelhahn

Werkstoffe: Gehäuse: Stahl verzinkt, Kugel: Stahl hartverchromt, Kugeldichtung: POM, Schaltwellendichtung: NBR

Temperaturbereich: -10°C bis max. +80°C

Einsatzbereich: Hydrauliköl, Heizöl (Wasser nur nach Freigabe durch uns)

Optional: Kugelhahn aus Edelstahl 1.4571 -ES

Schwenkantrieb

Elektrischer Schwenkantrieb mit optischer Stellungsanzeige, Handnotbetätigung und Schaltraumheizung. Zwei zusätzliche Endschalter für weitere Steuerungsaufgaben sind eingebaut. Eine elektronische Drehmomentbegrenzung verhindert Beschädigung bei Überlastung. Die Handnotbetätigung ist ohne Abbau der Verkleidung bedienbar.

Temperaturbereich: -10°C bis max. +70°C

Spannung: Typ 24: 12 - 24 V AC/DC, Typ 220: 85 - 240 V AC/DC (Antriebe können mit Gleich- und Wechselspannung betrieben werden).

Schutzart: IP 65

Einschaltdauer: 75%

Stellzeit: 8 bis 12 sek.

Optional: Stellzeit 140 sek. (nur für Antriebsgröße 2) -140, „Battery Safety Return“ für Notschließung (NC) oder Notöffnung (NO) bei Spannungsausfall -BSR



Typ 220 85-240 V AC/DC	Typ 24 12-24 V AC/DC	Gewinde	DN	Einbaulänge Kugelhahn	PN	Antriebsgröße*
KH 14 HD ELi 220	KH 14 HD ELi 24	G 1/4"	6	72	500 bar	2-F03
KH 38 HD ELi 220	KH 38 HD ELi 24	G 3/8"	10	72	500 bar	2-F03
KH 12 HD ELi 220	KH 12 HD ELi 24	G 1/2"	13	84	500 bar	2-F03
KH 34 HD ELi 220	KH 34 HD ELi 24	G 3/4"	20	95	315 bar	2-F05
KH 10 HD ELi 220	KH 10 HD ELi 24	G 1"	25	103**	315 bar	3-F05
KH 114 HD ELi 220	KH 114 HD ELi 24	G 1 1/4"	32	110	315 bar	4-F05
KH 112 HD ELi 220	KH 112 HD ELi 24	G 1 1/2"	40	130	315 bar	4-F05
KH 20 HD ELi 220	KH 20 HD ELi 24	G 2"	50	140	315 bar	4-F05-VK 17

* Maße und Ersatzantriebe siehe Seite 485, ** Einbaulänge Edelstahl: 113 mm

Bestellbeispiel: KH 14 HD ELi 220 ***

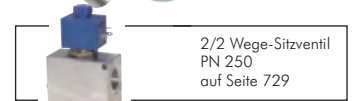
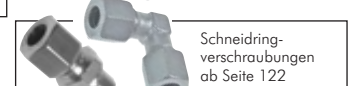
Standardtyp

Kennzeichen der Optionen Antrieb:

Stellzeit 140 sek. -140
Battery Safety Return -BSR

Kennzeichen der Optionen Kugelhahn:

Kugelhahn aus Edelstahl -ES



Elektrisch betätigte Kugelhähne

★★★★★

3-Wege Kugelhähne mit elektrischem Schwenkantrieb (Industrieausführung) PN 40



- Vorteile:**
- 2 zusätzliche Endschalter
 - Drehmomentabschaltung
 - variable Spannung (Gleich- oder Wechselspannung)
 - Handnotbetätigung
 - im Antriebsgehäuse integrierte Heizung

Kugelhahn

Werkstoffe: Gehäuse: Messing vernickelt, Kugel: Messing hartverchromt, Dichtung: Teflon/NBR

Temperaturbereich: -10°C bis max. +100°C

Einsatzbereich: Wasser, Druckluft, Öle, Kraftstoffe, Heizöl, Lösungsmittel, Farben, Lacke, schwache Säuren und Laugen

Schwenkantrieb

Elektrischer Schwenkantrieb mit optischer Stellungsanzeige, Handnotbetätigung und Schaltraumheizung. Zwei zusätzliche Endschalter für weitere Steuerungsaufgaben sind eingebaut. Eine elektronische Drehmomentüberwachung verhindert Beschädigung bei Überlastung. Die Handnotbetätigung ist ohne Abbau der Verkleidung bedienbar.

Temperaturbereich: -10°C bis max. +70°C

Spannung: Typ 24: 12 - 24 V AC/DC, Typ 220: 85 - 240 V AC/DC (Schwenkantriebe können mit Gleich- und Wechselspannung betrieben werden).

Schutzart: IP 65

Einschaltdauer: 75%

Stellzeit: 8 bis 12 sek.

Optional: Stellzeit 140 sek. (nur für Antriebsgröße 2) -140, „Battery Safety Return“ für Notschließung (NC) oder Notöffnung (NO) bei Spannungsausfall -BSR

Typ 220 85-240 V AC/DC	Typ 24 12-24 V AC/DC	Gewinde	DN	Einbaulänge Kugelhahn	Antriebsgröße*
KH 3/14 ** Eli 220	KH 3/14 ** Eli 24	G 1/4"	10	63	2-F03
KH 3/38 ** Eli 220	KH 3/38 ** Eli 24	G 3/8"	10	65	2-F03
KH 3/12 ** Eli 220	KH 3/12 ** Eli 24	G 1/2"	10	82	2-F03
KH 3/34 ** Eli 220	KH 3/34 ** Eli 24	G 3/4"	15	90	2-F03
KH 3/10 ** Eli 220	KH 3/10 ** Eli 24	G 1"	20	106	2-F05-VK11
KH 3/114 ** Eli 220	KH 3/114 ** Eli 24	G 1 1/4"	25	120	2-F05-VK11
KH 3/112 ** Eli 220	KH 3/112 ** Eli 24	G 1 1/2"	32	142	2-F05
KH 3/20 ** Eli 220	KH 3/20 ** Eli 24	G 2"	40	165	3-F05

* Maße und Ersatzantriebe siehe Seite 485, ** Bitte Schaltstellung angeben. Siehe Tabelle unten (Standard-Stellung T1 oder L)

★★★★★



Edelstahl-3-Wege Kugelhähne mit elektrischem Schwenkantrieb (Industrieausführung) PN 63

- Vorteile:**
- 2 zusätzliche Endschalter
 - Drehmomentabschaltung
 - variable Spannung (Gleich- oder Wechselspannung)
 - Handnotbetätigung
 - im Antriebsgehäuse integrierte Heizung

Kugelhahn

Werkstoffe: Gehäuse: 1.4408, Kugel: 1.4408, Dichtung: Teflon (15% GF)

Temperaturbereich: -20°C bis max. +180°C

Einsatzbereiche: Wasser, Öl, Druckluft, Kraftstoffe, Lösungsmittel, aggressive Medien, Lebensmittel, Getränke

Optional: 3.1b-Zeugnis

Schwenkantrieb

Elektrischer Schwenkantrieb mit optischer Stellungsanzeige, Handnotbetätigung und Schaltraumheizung. Zwei zusätzliche Endschalter für weitere Steuerungsaufgaben sind eingebaut. Eine elektronische Drehmomentüberwachung verhindert Beschädigung bei Überlastung. Die Handnotbetätigung ist ohne Abbau der Verkleidung bedienbar.

Temperaturbereich: -10°C bis max. +70°C

Spannung: Typ 24: 12 - 24 V AC/DC, Typ 220: 85 - 240 V AC/DC (Antriebe können mit Gleich- und Wechselspannung betrieben werden).

Schutzart: IP 65

Einschaltdauer: 75%

Stellzeit: 8 bis 12 sek.

Optional: Stellzeit 140 sek. (nur für Antriebsgröße 2) -140, „Battery Safety Return“ für Notschließung (NC) oder Notöffnung (NO) bei Spannungsausfall -BSR

Typ 220 85-240 V AC/DC	Typ 24 12-24 V AC/DC	Gewinde	DN	Einbaulänge Kugelhahn	Antriebsgröße*
KH 3/14 ** Eli 220 ES	KH 3/14 ** Eli 24 ES	G 1/4"	11	63	2-F03
KH 3/38 ** Eli 220 ES	KH 3/38 ** Eli 24 ES	G 3/8"	11	63	2-F03
KH 3/12 ** Eli 220 ES	KH 3/12 ** Eli 24 ES	G 1/2"	12	79	2-F03
KH 3/34 ** Eli 220 ES	KH 3/34 ** Eli 24 ES	G 3/4"	15	80	2-F03
KH 3/10 ** Eli 220 ES	KH 3/10 ** Eli 24 ES	G 1"	20	108	2-F05-VK11
KH 3/114 ** Eli 220 ES	KH 3/114 ** Eli 24 ES	G 1 1/4"	25	124	2-F05-VK11
KH 3/112 ** Eli 220 ES	KH 3/112 ** Eli 24 ES	G 1 1/2"	32	135	2-F05
KH 3/20 ** Eli 220 ES	KH 3/20 ** Eli 24 ES	G 2"	40	164	3-F05

* Maße und Ersatzantriebe siehe Seite 485, ** Bitte Schaltstellung angeben. Siehe Tabelle unten (Standard-Stellung T1 oder L)

Position	Standard		Option -FO	L-Bohrung	T-Bohrung			
	betätigt	unbetätigt	unbetätigt					
betätigt								
unbetätigt								
Schaltstellung				L	T1	T2	T3	T4

Alle Angaben verstehen sich als unverbindliche Richtwerte! Für nicht schriftlich bestätigte Datenauswahl übernehmen wir keine Haftung. Druckangaben beziehen sich, soweit nicht anders angegeben, auf Flüssigkeiten der Gruppe II bei +20°C.

Elektrische Schwenkantriebe

Elektrisch angetriebene Schwenkantriebe (Industrieausführung)



- Vorteile:**
- Anbauflansch nach ISO 5211
 - Handnotbetätigung
 - 2 zusätzliche Endschalter
 - Drehmomentabschaltung
 - variable Spannung (Gleich- oder Wechselspannung)
 - im Antriebsgehäuse integrierte Heizung

Beschreibung: Elektrischer Schwenkantrieb mit optischer Stellungsanzeige, Handnotbetätigung und Schaltraumheizung. Zwei zusätzliche Endschalter für weitere Steuerungsaufgaben sind eingebaut. Eine elektronische Drehmomentbegrenzung verhindert Beschädigung bei Überlastung. Die Handnotbetätigung ist ohne Abbau der Verkleidung bedienbar.

Werkstoffe: Gehäuse: PA 6

Temperaturbereich: -20°C bis max. +70°C

Spannung: Typ 220: 85 - 240 V AC/DC, Typ 24: 12 - 24 V AC/DC, (Antriebe können mit Gleich- oder Wechselspannung betrieben werden)

Schutzart: IP 65

Einschaltdauer: 75%

Stellzeit: 8 bis 12 sek.

Einbaulage: beliebig, aber nicht über Kopf

Optional: Stellzeit 140 sek. (nur für Antriebsgröße 2) -140, „Battery Safety Return“ für Notschließung (NC) oder Notöffnung (NO) bei Spannungsausfall -BSR



Typ 220 85 - 240 V AC/DC	Typ 24 12-24 V AC/DC	Anschlussbild für Kugelhahn (ISO5211)	Vierkant	Baugröße
Antrieb				
Eli 220-2F03	Eli 24-2F03	F 03	9	2
Eli 220-2F05VK9	Eli 24-2F05VK9	F 05	9	2
Eli 220-2F05VK11	Eli 24-2F05VK11	F 05	11	2
Eli 220-2F05	Eli 24-2F05	F 05	14	2
Eli 220-3F05VK11	Eli 24-3F05VK11	F 05	11	3
Eli 220-3F05	Eli 24-3F05	F 05	14	3
Eli 220-3F05VK17	Eli 24-3F05VK17	F 05	17	3
Eli 220-4F05	Eli 24-4F05	F 05	14	4
Eli 220-4F05VK17	Eli 24-4F05VK17	F 05	17	4
Eli 220-4F07VK14	Eli 24-4F07VK14	F 07	14	4
Eli 220-4F07	Eli 24-4F07	F 07	17	4
Eli 220-5F07	Eli 24-5F07	F 07	17	5
Eli 220-6F10	Eli 24-6F10	F 10	22	6
Nachrüstsatz „Battery Safety Return“ für Notschließung (NC) / Notöffnung (NO) bei Spannungsausfall				
Eli BSR	Eli BSR	---	---	---

Bestellbeispiel: Eli 220-2F03 **

Standardtyp

Kennzeichen der Optionen:

Stellzeit 140 sek.-140

Battery Safety Return-BSR

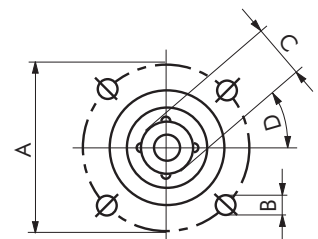
Die oben angegebenen Anschlussmaße passen auf die meisten Kugelhähne. Da es jedoch eine Vielzahl von Variationen gibt, geben Sie uns bei Ersatzbestellung bitte an:

- ☞ Kugelhahntyp
- ☞ Anschlussbild auf Kugelhahn (ISO 5211) - Maß A und B
- ☞ Größe des Vierkants - Maß C
- ☞ benötigtes Drehmoment (wenn bekannt)



Standardmaße ISO 5211

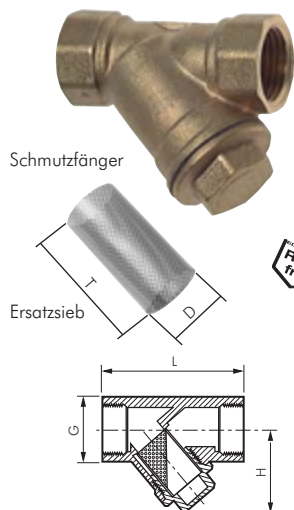
ISO 5211	A	B	C	D
F 03	36	M 5	9	45°
F 04	42	M 5	11	45°
F 05	50	M 6	14	45°
F 07	70	M 8	17	45°
F 10	102	M 10	22	45°
F 12	125	M 12	27	45°



	Flexible Steuerleitungen auf Seite 743		Elektrische Fußschalter auf Seite 669		praktische Sortimente Schrauben, Muttern, Schrauben, Fittings, O-Ringsortimente, ab Seite 958		Seitenschneider / Kombizangen ab Seite 867
--	--	--	---------------------------------------	--	--	--	--

Alle Angaben verstehen sich als unverbindliche Richtwerte! Für nicht schriftlich bestätigte Datenauswahl übernehmen wir keine Haftung. Druckangaben beziehen sich, soweit nicht anders angegeben, auf Flüssigkeiten der Gruppe II bei +20°C.

Schmutzfänger



Schmutzfänger

bis PN 20

Werkstoffe: Messing, Dichtung: NBR, Ersatzsieb: 1.4301

Maschenweite: 0,5 mm

Temperaturbereich: -20°C bis max. +110°C

Einsatzbereich: Wasser (kein Dampf), neutrale, gasförmige und nicht aggressive, flüssige Medien, Mineralöle, Druckluft

Optional: 0,2 mm Sieb (Nur Typ Messing) -F

Typ	Typ	G	L	H	PN	Ersatzsiebe 0,5 mm/0,8 mm	0,2 mm	D	T
SF 14	SF 14 MSV	G 1/4"	55	40	20 bar	SFEI 143812 ES	... F	18	32
SF 38	SF 38 MSV	G 3/8"	55	40	20 bar	SFEI 143812 ES	... F	18	32
SF 12	SF 12 MSV	G 1/2"	58	40	20 bar	SFEI 143812 ES	... F	18	32
SF 34	SF 34 MSV	G 3/4"	70	48	20 bar	SFEI 34 ES	... F	24	41
SF 10	SF 10 MSV	G 1"	87	56	20 bar	SFEI 10 ES	... F	30	47
SF 114	SF 114 MSV	G 1 1/4"	96	64	20 bar	SFEI 114 ES	... F	36	50
SF 112	SF 112 MSV	G 1 1/2"	106	73	20 bar	SFEI 112 ES	... F	42	57
SF 20	SF 20 MSV	G 2"	126	89	20 bar	SFEI 20 ES	... F	53	70
SF 212*	---	G 2 1/2"	150	107	16 bar	SFEI 212 ES*	---	63	83
SF 30*	---	G 3"	169	120	16 bar	SFEI 30 ES*	---	74	89,5
SF 40*	---	G 4"	219	161	16 bar	SFEI 40 ES*	---	102	129,5

* 0,8 mm Maschenweite

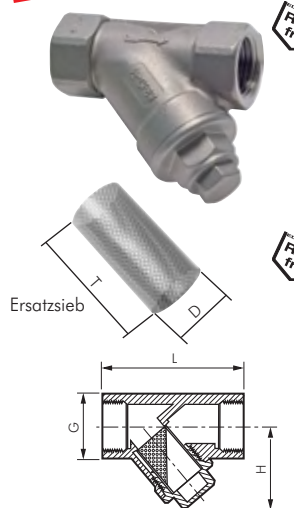
Bestellbeispiel: SF 14 **

Standardtyp

Kennzeichen der Optionen:

0,2 mm Sieb (nur für Typ Messing) ...-F

Besonders preiswert!



Edelstahl Schmutzfänger

Eco-Line / PN 40

Werkstoffe: 1.4408, Sieb: 1.4401 (Maschenweite: 1,0 mm)

Temperaturbereich: -20°C bis max. +200°C

Typ	G	L	H	Ersatzsieb 1,0 mm	D	T
SF 14 ES E	G 1/4"	65	46,5	SFEH 143812 ES	19	28
SF 38 ES E	G 3/8"	65	46,5	SFEH 143812 ES	19	28
SF 12 ES E	G 1/2"	65	46,5	SFEH 143812 ES	19	28
SF 34 ES E	G 3/4"	80	54,0	SFEH 34 ES	24	39
SF 10 ES E	G 1"	90	67,0	SFEH 10 ES	32	48
SF 114 ES E	G 1 1/4"	105	74,0	SFEH 114 ES	36	53
SF 112 ES E	G 1 1/2"	120	81,5	SFEH 112 ES	44	63
SF 20 ES E	G 2"	140	95,0	SFEH 20 ES	54	75
SF 212 ES E	G 2 1/2"	180	121,0	SFEH 212 ES	70	99
SF 30 ES E	G 3"	200	138,0	SFEH 30 ES	85	107

Edelstahl Schmutzfänger

PN 40

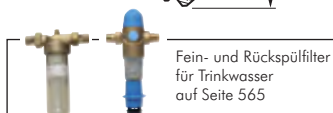
Werkstoffe: 1.4408, Sieb: 1.4401

Maschenweite: 0,8 mm

Temperaturbereich: -20° C bis max. +200° C

Baulänge nach DIN 3202-M8

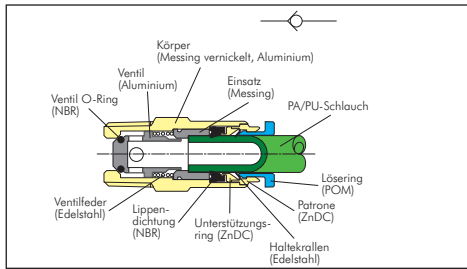
Typ	G	L	H	Ersatzsiebe 0,8 mm	0,25 mm	D	T
SF 14 ES	G 1/4"	65	43,0	SFEV 143812 ES	... F	14	35,3
SF 38 ES	G 3/8"	65	43,0	SFEV 143812 ES	... F	14	35,3
SF 12 ES	G 1/2"	65	43,0	SFEV 143812 ES	... F	14	35,3
SF 34 ES	G 3/4"	75	49,0	SFEV 34 ES	... F	18	30,0
SF 10 ES	G 1"	90	56,0	SFEV 10 ES	... F	25	39,5
SF 114 ES	G 1 1/4"	110	61,5	SFEV 114 ES	... F	35	42,0
SF 112 ES	G 1 1/2"	120	67,5	SFEV 112 ES	... F	40	49,0
SF 20 ES	G 2"	150	76,0	SFEV 20 ES	... F	50	59,0



Alle Angaben verstehen sich als unverbindliche Richtwerte! Für nicht schriftlich bestätigte Datenauswahl übernehmen wir keine Haftung. Druckangaben beziehen sich, soweit nicht anders angegeben, auf Flüssigkeiten der Gruppe II bei +20°C.

Rückschlagventile

IQS-Rückschlagventile



Betriebsdruck: max. 10 bar, sowie Grobvakuum
Öffnungsdruck: < 0,2 bar
Temperaturbereich: 0°C bis max. +60°C
Funktionsprinzip: Die Rückschlagventile verhindern einen Rückfluss des Luftstromes.

Vorteile:

- Sehr kompakte Bauform
- Günstiger Preis



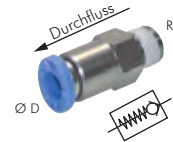
* Diese Anschlüsse nur mit Luft verwenden. Sie sind weder geeignet für die Verwendung mit Wasser oder anderen Flüssigkeiten noch mit anderen Gasen außer Luft. Die Anschlussstücke sind mit einem Schlüssel am Sechskant des Zapfens anzuziehen.
 Betriebsdruck: 10 bar, max. 60°C

Rückschlagventile* mit Außengewinde und Steckanschluss

Durchfluss vom Gewinde zum Schlauch

Typ	R	D	Typ	R	D	Typ	R	D
HAIQS M54	M 5	4	HAIQS 188	R 1/8"	8	HAIQS 3810**	R 3/8"	10
HAIQS 184	R 1/8"	4	HAIQS 146	R 1/4"	6	HAIQS 3812**	R 3/8"	12
HAIQS 186	R 1/8"	6	HAIQS 148	R 1/4"	8	HAIQS 1212**	R 1/2"	12

** Werkstoff Aluminium



Rückschlagventile* mit zylindrischem Außengewinde und Steckanschluss

Durchfluss vom Gewinde zum Schlauch

Typ	G	D	Typ	G	D	Typ	G	D
HAIQS M54	M 5	4	HAIQS 188 G	G 1/8"	8	HAIQS 3810 G**	G 3/8"	10
HAIQS 184 G	G 1/8"	4	HAIQS 146 G	G 1/4"	6	HAIQS 3812 G**	G 3/8"	12
HAIQS 186 G	G 1/8"	6	HAIQS 148 G	G 1/4"	8	HAIQS 1212 G**	G 1/2"	12

** Werkstoff Aluminium

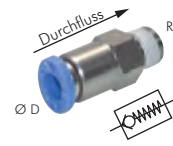


Rückschlagventile* mit Außengewinde und Steckanschluss

Durchfluss vom Schlauch zum Gewinde

Typ	R	D	Typ	R	D	Typ	R	D
HBIQS M54	M 5	4	HBIQS 188	R 1/8"	8	HBIQS 3810**	R 3/8"	10
HBIQS 184	R 1/8"	4	HBIQS 146	R 1/4"	6	HBIQS 3812**	R 3/8"	12
HBIQS 186	R 1/8"	6	HBIQS 148	R 1/4"	8	HBIQS 1212**	R 1/2"	12

** Werkstoff Aluminium



Rückschlagventile* mit zylindrischem Außengewinde und Steckanschluss

Durchfluss vom Schlauch zum Gewinde

Typ	G	D	Typ	G	D	Typ	G	D
HBIQS M54	M 5	4	HBIQS 188 G	G 1/8"	8	HBIQS 3810 G**	G 3/8"	10
HBIQS 184 G	G 1/8"	4	HBIQS 146 G	G 1/4"	6	HBIQS 3812 G**	G 3/8"	12
HBIQS 186 G	G 1/8"	6	HBIQS 148 G	G 1/4"	8	HBIQS 1212 G**	G 1/2"	12

** Werkstoff Aluminium



Rückschlagventile* mit Steckanschluss

Typ	D	Typ	D
HIQS 40	4	HIQS 100**	10
HIQS 60	6	HIQS 120**	12
HIQS 80	8		

** Werkstoff Aluminium



Labor-Rückschlagventile

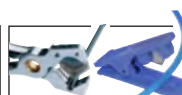
PN 4

Werkstoffe: Polypropylen
Temperaturbereich: 0°C bis max. +40°C

Typ	Schlauch-Ø innen
RUCKL 68	6 - 8
RUCKL 810	8 - 10
RUCKL 1014	10 - 14



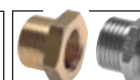
Steckanschlüsse
 Ø 4 - 32 mm
 ab Seite 46



Schlauchabschneider
 auf Seite 957



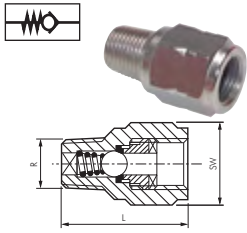
Schläuche
 ab Seite 314



Gewindefittings
 ab Seite 176

Alle Angaben verstehen sich als unverbindliche Richtwerte! Für nicht schriftlich bestätigte Datenauswahl übernehmen wir keine Haftung. Druckangaben beziehen sich, soweit nicht anders angegeben, auf Flüssigkeiten der Gruppe II bei +20°C.

Rückschlagventile



Mini-Rückschlagventile Messing vernickelt

PN 10

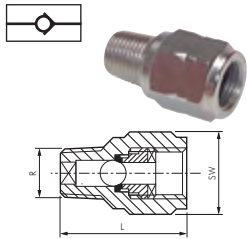
Werkstoffe: Gehäuse: Messing vernickelt, Feder: Edelstahl, Dichtung: NBR, Kugel: Edelstahl AISI 420
 Temperaturbereich: -10°C bis max. +85°C
 Optional: Vitondichtung -10°C bis max. +130°C -V

Typ	R	L	SW	Einbaulage	Öffnungsdruck
RUCK 18 iA MSV	R 1/8"	26,0	14	beliebig	ca. 0,1 bar
RUCK 14 iA MSV	R 1/4"	32,0	17	beliebig	ca. 0,1 bar
RUCK 38 iA MSV NEU	R 3/8"	40,5	22	beliebig	ca. 0,1 bar

Bestellbeispiel: RUCK 18 iA MSV **

Standardtyp

Kennzeichen der Optionen:
 Viton-Dichtung-V



Mini-Rückschlagventile ohne Feder Messing vernickelt

PN 10

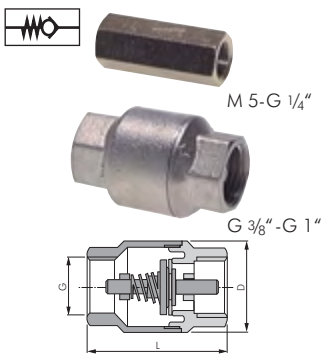
Werkstoffe: Gehäuse: Messing vernickelt, Dichtung: NBR, Kugel: Edelstahl AISI 420
 Temperaturbereich: -10°C bis max. +85°C
 Optional: Vitondichtung -10°C bis max. +130°C -V

Typ	R	L	SW	Einbaulage	Öffnungsdruck
RUCK 18 iA OF MSV	R 1/8"	26,0	14	AG-oben	ca. 0,1 bar
RUCK 14 iA OF MSV	R 1/4"	32,0	17	AG-oben	ca. 0,1 bar
RUCK 38 iA OF MSV NEU	R 3/8"	40,5	22	AG-oben	ca. 0,1 bar

Bestellbeispiel: RUCK 18 iA OF MSV **

Standardtyp

Kennzeichen der Optionen:
 Viton-Dichtung-V

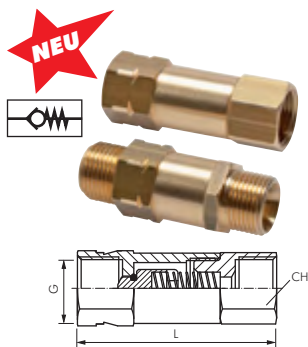


Rückschlagventile Messing vernickelt

bis PN 20

Werkstoffe: Gehäuse: Messing vernickelt, Feder: Edelstahl, Dichtung: NBR, Ventilstößel: Messing, (ab G 3/8": POM)
 Temperaturbereich: -10°C bis max. +95°C (M 5 bis G 1/4": bis max. +60°C)

Typ	G	L	D	PN	Öffnungsdruck
RUCK 50 MSV	M 5	25	SW 8	10 bar	0,6 bis 1,5 bar
RUCK 18 MSV	G 1/8"	34	SW 13	10 bar	0,2 bis 1 bar
RUCK 14 MSV	G 1/4"	39	SW 16	10 bar	0,2 bis 1 bar
RUCK 38 MSV	G 3/8"	55	35	20 bar	0,025 bar
RUCK 12 MSV	G 1/2"	55	35	20 bar	0,025 bar
RUCK 34 MSV	G 3/4"	62	42	20 bar	0,025 bar
RUCK 10 MSV	G 1"	72	50	20 bar	0,025 bar

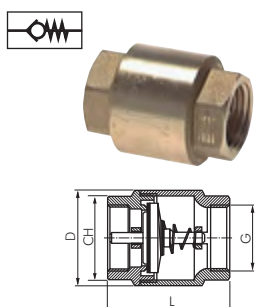


Rückschlagventile Messing

PN 16

Werkstoffe: Gehäuse: Messing, Feder: Edelstahl, Dichtung: Viton, Ventil: Messing
 Temperaturbereich: -25°C bis max. +180°C
 Einsatzbereich: Wasser (kein Dampf), neutrale, gasförmige und flüssige nicht aggressive Medien, Mineralöle, Druckluft

Typ	Typ	G	L	CH	Öffnungsdruck
RUCK 14 i	RUCK 14 A	G 1/4"	53	19	0,4 bar
RUCK 38 i	RUCK 38 A	G 3/8"	53	19	0,4 bar
RUCK 12 i	RUCK 12 A	G 1/2"	64	24	0,4 bar



Rückschlagventile leichte Bauform

bis PN 12

Werkstoffe: Gehäuse: Messing, Feder: Edelstahl, Dichtung: NBR, Ventil: PA 6
 Temperaturbereich: -20°C bis max. +100°C
 Einsatzbereich: Wasser (kein Dampf), neutrale, gasförmige und flüssige nicht aggressive Medien, Mineralöle, Druckluft

Typ	Typ	G	L	D	CH	PN	Öffnungsdruck
Messing	Messing vernickelt NEU						
RUCK 38	RUCK 38 MSV E	G 3/8"	46,5	34,5	SW 21	12	0,02 bar
RUCK 12	RUCK 12 MSV E	G 1/2"	47,0	34,5	SW 26	12	0,02 bar
RUCK 34	RUCK 34 MSV E	G 3/4"	53,0	42,0	SW 32	12	0,02 bar
RUCK 10	RUCK 10 MSV E	G 1"	60,5	47,5	SW 39	12	0,02 bar
RUCK 114	RUCK 114 MSV E	G 1 1/4"	66,5	59,5	SW 47	10	0,02 bar
RUCK 112	RUCK 112 MSV E	G 1 1/2"	74,0	70,5	SW 55	10	0,02 bar
RUCK 20	RUCK 20 MSV E	G 2"	80,0	86,0	SW 66	10	0,02 bar
RUCK 212	RUCK 212 MSV E	G 2 1/2"	98,0	102,0	SW 83	8	0,02 bar
RUCK 30	RUCK 30 MSV E	G 3"	103,0	125,0	SW 96	8	0,02 bar
RUCK 40	RUCK 40 MSV E	G 4"	118,5	154,0	SW 123	8	0,02 bar

Alle Angaben verstehen sich als unverbindliche Richtwerte! Für nicht schriftlich bestätigte Datenauswahl übernehmen wir keine Haftung. Druckangaben beziehen sich, soweit nicht anders angegeben, auf Flüssigkeiten der Gruppe II bei +20°C.

Rückschlagventile

Edelstahl-Rückschlagventile leichte Bauform

PN 16

Werkstoffe: Typ 1.4301: Gehäuse: 1.4301, Dichtung: Viton, Typ 1.4401: Gehäuse: 1.4401, Dichtung: FPM, Führungsring: PTFE

Temperaturbereich: -20°C bis max. +150°C

Einsatzbereich: Wasser (kein Dampf), neutrale, gasförmige und flüssige nicht aggressive Medien, Mineralöle, Druckluft

Typ	Typ	G	L	D	Öffnungsdruck
1.4301	1.4401				
RUCK 14 ES	RUCK 14 ES 4A	G 1/4"	55	32	0,03 bar
RUCK 38 ES	RUCK 38 ES 4A	G 3/8"	55	32	0,03 bar
RUCK 12 ES	RUCK 12 ES 4A	G 1/2"	55	32	0,03 bar
RUCK 34 ES*	RUCK 34 ES 4A	G 3/4"	70	44	0,03 bar
RUCK 10 ES*	RUCK 10 ES 4A	G 1"	84	53	0,03 bar
RUCK 114 ES*	RUCK 114 ES 4A	G 1 1/4"	99	62	0,03 bar
RUCK 112 ES*	RUCK 112 ES 4A	G 1 1/2"	119	78	0,03 bar
RUCK 20 ES*	RUCK 20 ES 4A	G 2"	123	89	0,03 bar
RUCK 212 ES**	RUCK 212 ES 4A**	G 2 1/2"	147	113	0,03 bar
RUCK 30 ES**	RUCK 30 ES 4A**	G 3"	166	132	0,03 bar
RUCK 40 ES**	RUCK 40 ES 4A**	G 4"	193	167	0,03 bar

* Optional: NPT-Gewinde -NPT

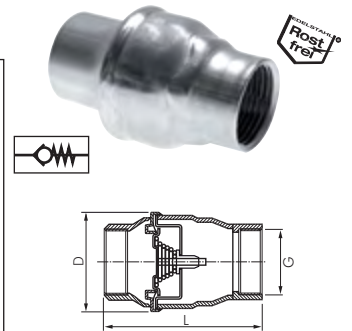
** nur für Flüssigkeiten

Bestellbeispiel: RUCK 34 ES **

Kennzeichen der Optionen:

NPT-Gewinde-NPT

Standardtyp



Rückschlagventile aus Polypropylen

PN 6

Werkstoffe: Gehäuse und Kegel: Polypropylen (glasfaserverstärkt), Feder: 1.4401, Dichtung: EPDM

Temperaturbereich: 0°C bis max. +80°C

Typ	G	L	D	Öffnungsdruck
RUCK 12 PP	G 1/2"	62	40	0,01 bar
RUCK 34 PP	G 3/4"	68	47	0,03 bar
RUCK 10 PP	G 1"	75	57	0,02 bar



Fußventile leichte Bauform

Werkstoffe: Gehäuse: Messing, Feder: Edelstahl, Dichtung: NBR, Ventil: PA 6, Saugkorb: Gewindeteil: Nylon 6, Filter: 1.4301

Temperaturbereich: -20°C bis max. +100°C

Einsatzbereich: Wasser (kein Dampf), neutrale, gasförmige und flüssige nicht aggressive, Medien, Mineralöle

Typ	G	Öffnungsdruck	Typ	G	Öffnungsdruck
FU 38 MS	G 3/8"	0,02 bar	FU 112 MS	G 1 1/2"	0,02 bar
FU 12 MS	G 1/2"	0,02 bar	FU 20 MS	G 2"	0,02 bar
FU 34 MS	G 3/4"	0,02 bar	FU 212 MS	G 2 1/2"	0,02 bar
FU 10 MS	G 1"	0,02 bar	FU 30 MS	G 3"	0,02 bar
FU 114 MS	G 1 1/4"	0,02 bar	FU 40 MS	G 4"	0,02 bar



Edelstahl-Fußventile leichte Bauform

Werkstoffe: Gehäuse: 1.4301, Dichtung: Viton, Saugkorb: Gewindeteil und Sieb: 1.4401

Temperaturbereich: -20°C bis max. +150°C

Einsatzbereich: Wasser (kein Dampf), neutrale, gasförmige und flüssige nicht aggressive, Medien, Mineralöle

Typ	G	Öffnungsdruck	Typ	G	Öffnungsdruck
FU 38 ES	G 3/8"	0,03 bar	FU 112 ES	G 1 1/2"	0,03 bar
FU 12 ES	G 1/2"	0,03 bar	FU 20 ES	G 2"	0,03 bar
FU 34 ES	G 3/4"	0,03 bar	FU 212 ES	G 2 1/2"	0,03 bar
FU 10 ES	G 1"	0,03 bar	FU 30 ES	G 3"	0,03 bar
FU 114 ES	G 1 1/4"	0,03 bar	FU 40 ES	G 4"	0,03 bar



Fußventile aus Polypropylen

Werkstoffe: Gehäuse und Kegel: Polypropylen (glasfaserverstärkt), Feder: 1.4401, Dichtung: EPDM,

Saugkorb: Gewindeteil und Sieb: 1.4401

Temperaturbereich: 0°C bis max. +80°C

Typ	G	Öffnungsdruck
FU 12 PP	G 1/2"	0,01 bar
FU 34 PP	G 3/4"	0,03 bar
FU 10 PP	G 1"	0,02 bar

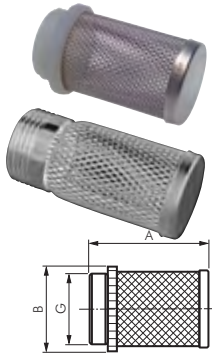


Alle Angaben verstehen sich als unverbindliche Richtwerte! Für nicht schriftlich bestätigte Datenauswahl übernehmen wir keine Haftung. Druckangaben beziehen sich, soweit nicht anders angegeben, auf Flüssigkeiten der Gruppe II bei +20°C.

Rückschlagventile

Saugkörbe für Rückschlagventile, leichte Bauform

Werkstoffe: Typ 1.4301: Gewindeteil: Nylon 6, Filter: 1.4301, Typ 1.4401: Gewindeteil und Filter: 1.4401



Typ	G	A	B	Maschenweite	Typ	G	A	B	Maschenweite
SK 38	G 3/8"	42,0	23	1,2 mm	SK 38 ES	G 3/8"	55,0	19	1,0 mm
SK 12	G 1/2"	47,0	28	1,2 mm	SK 12 ES	G 1/2"	55,0	22	1,0 mm
SK 34	G 3/4"	57,0	33	1,2 mm	SK 34 ES	G 3/4"	62,0	29	1,0 mm
SK 10	G 1"	69,0	42	1,2 mm	SK 10 ES	G 1"	71,0	36	1,0 mm
SK 114	G 1 1/4"	75,0	50	1,2 mm	SK 114 ES	G 1 1/4"	80,0	43	1,0 mm
SK 112	G 1 1/2"	83,0	55	1,2 mm	SK 112 ES	G 1 1/2"	90,0	49	1,0 mm
SK 20	G 2"	98,0	68	2,0 mm	SK 20 ES	G 2"	101,0	60	1,0 mm
SK 212	G 2 1/2"	123,0	86	2,0 mm	SK 212 ES	G 2 1/2"	111,0	80	1,8 mm
SK 30	G 3"	138,0	102	2,0 mm	SK 30 ES	G 3"	125,0	92	1,8 mm
SK 40	G 4"	153,0	129	2,0 mm	SK 40 ES	G 4"	144,0	105	1,8 mm

Rückschlagventile für Vakuum

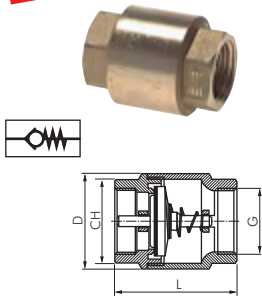
bis PN 25

Werkstoffe: Gehäuse: Messing, Feder: Edelstahl, Dichtung: NBR

Temperaturbereich: -20°C bis max. +100°C

Einsatzbereich: Wasser (kein Dampf), neutrale, gasförmige und nicht aggressive, flüssige Medien, Mineralöle, Druckluft, Grobvakuum

für Vakuum



Typ	G	L	D	CH	PN	Öffnungsdruck
RUCK 38 VU	G 3/8"	55,0	34,5	SW 23	25 bar	0,02 bar
RUCK 12 VU	G 1/2"	58,5	34,5	SW 27	25 bar	0,02 bar
RUCK 34 VU	G 3/4"	65,0	41,5	SW 33	25 bar	0,02 bar
RUCK 10 VU	G 1"	74,5	48,0	SW 40	25 bar	0,02 bar
RUCK 114 VU	G 1 1/4"	83,0	60,5	SW 50	18 bar	0,02 bar
RUCK 112 VU	G 1 1/2"	93,0	71,0	SW 55	18 bar	0,02 bar
RUCK 20 VU	G 2"	101,0	87,0	SW 70	18 bar	0,02 bar
RUCK 212 VU	G 2 1/2"	122,0	120,0	SW 87	12 bar	0,02 bar
RUCK 30 VU	G 3"	141,5	140,0	SW 101	12 bar	0,01 bar
RUCK 40 VU	G 4"	158,5	172,5	SW 128	12 bar	0,01 bar

Schrägsitzrückschlagventile, DIN 3502

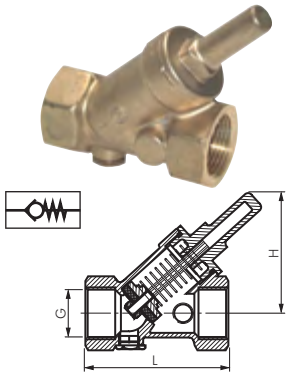
PN 16/PN 10

Werkstoffe: Gehäuse: Messing, Sitzdichtung: NBR, (> 2": EPDM)

Temperaturbereich: -10°C bis max. +90°C

Baulänge nach DIN 3202-M8, mit Prüfschraube, DIN-DVGW geprüft für Trinkwasserleitungen

Optional: Viton-Dichtung (bis 2", -20°C bis max. +200°C) -V



Typ	L	H	Typ	L	H	G	Öffnungsdruck
RUCK 38 SS	82	49,2	RUCK 38 SS/10	55	36	Rp 3/8"	0,1 - 0,2 bar
RUCK 12 SS	65	49,2	RUCK 12 SS/10	59	36	Rp 1/2"	0,1 - 0,2 bar
RUCK 34 SS	75	60,7	RUCK 34 SS/10	67	43	Rp 3/4"	0,1 - 0,2 bar
RUCK 10 SS	90	76,9	RUCK 10 SS/10	83	67	Rp 1"	0,1 - 0,2 bar
RUCK 114 SS	110	85,6	RUCK 114 SS/10	96	74	Rp 1 1/4"	0,1 - 0,2 bar
RUCK 112 SS	120	87,5	RUCK 112 SS/10	106	87	Rp 1 1/2"	0,1 - 0,2 bar
RUCK 20 SS	150	98,8	RUCK 20 SS/10	130	95	Rp 2"	0,1 - 0,2 bar
RUCK 212 SS	180	130,0	---	---	---	Rp 2 1/2"	0,1 - 0,2 bar
RUCK 30 SS	210	150,0	---	---	---	Rp 3"	0,1 - 0,2 bar

* PN 10 ohne Prüfschraube und DVGW-Zulassung, keine DIN-Baulänge

Bestellbeispiel: RUCK 38 SS **

Standardtyp

Kennzeichen der Optionen:

Viton-Dichtung (bis 2")-V

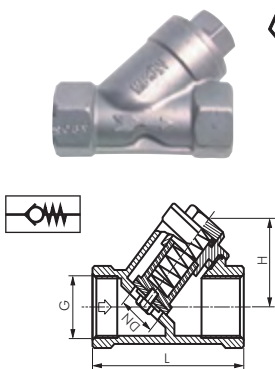
Edelstahl-Schrägsitzrückschlagventile

PN 40

Werkstoffe: Gehäuse 1.4408, Dichtung: Teflon

Temperaturbereich: -20°C bis max. +200°C

Baulänge nach DIN 3202-M8



Typ	G	DN	L	H	Öffnungsdruck
RUCK 14 SS ES	G 1/4"	11,5	65	31	0,4 - 0,8 bar
RUCK 38 SS ES	G 3/8"	11,5	65	31	0,4 - 0,8 bar
RUCK 12 SS ES	G 1/2"	11,5	65	31	0,4 - 0,8 bar
RUCK 34 SS ES	G 3/4"	17,4	75	38	0,4 - 0,8 bar
RUCK 10 SS ES	G 1"	22,5	90	43	0,4 - 0,8 bar
RUCK 114 SS ES	G 1 1/4"	30,0	110	48	0,4 - 0,8 bar
RUCK 112 SS ES	G 1 1/2"	34,0	120	57	0,4 - 0,8 bar
RUCK 20 SS ES	G 2"	44,0	150	65	0,1 - 0,3 bar



Alle Angaben verstehen sich als unverbindliche Richtwerte! Für nicht schriftlich bestätigte Datenauswahl übernehmen wir keine Haftung. Druckangaben beziehen sich, soweit nicht anders angegeben, auf Flüssigkeiten der Gruppe II bei +20°C.

Rückschlagventile

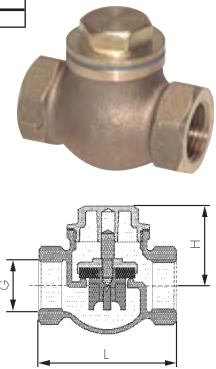
Rückschlagventile schwere Bauform

bis PN 20



Werkstoffe: Gehäuse: Rotguss, Schraube: Messing, Dichtung: Teflon
 Temperaturbereich: Wasser: -10°C bis max. +100°C, Sattdampf: 9 bar bis max. +180°C
 Einbaulage: Nur horizontal!

Typ	G	L	H	PN
RÜCK 12 S	G 1/2"	60	36	20 bar
RÜCK 34 S	G 3/4"	70	40	20 bar
RÜCK 10 S	G 1"	84	49	20 bar
RÜCK 114 S	G 1 1/4"	92	56	20 bar
RÜCK 112 S	G 1 1/2"	107	61	20 bar
RÜCK 20 S	G 2"	126	72	20 bar
RÜCK 212 S	G 2 1/2"	135	74	16 bar
RÜCK 30 S	G 3"	148	88	16 bar
RÜCK 40 S	G 4"	190	110	16 bar



Rückschlagklappen

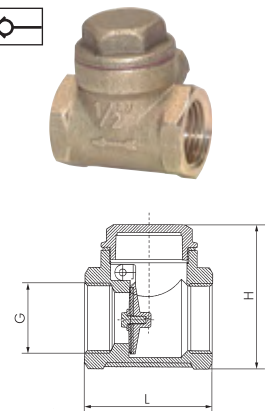
bis PN 12



Werkstoffe: Gehäuse: Messing, Dichtung: NBR (bei weichdichtender Ausführung)
 Temperaturbereich: 0°C bis max. +90°C
 Einsatzbereich: Wasser (kein Dampf), neutrale, nicht aggressive, flüssige Medien, Mineralöle

⚠ Achtung: Nur für flüssige Medien geeignet. Klappe schließt durch Schwerkraft, daher nur horizontaler Einbau möglich!

Typ metallisch dichtend	Typ weich dichtend	G	L	H	PN
RÜCK 12 SK	RÜCK 12 SKB	G 1/2"	43	50	12 bar
RÜCK 34 SK	RÜCK 34 SKB	G 3/4"	52	60	12 bar
RÜCK 10 SK	RÜCK 10 SKB	G 1"	62	68	12 bar
RÜCK 114 SK	RÜCK 114 SKB	G 1 1/4"	72	77	10 bar
RÜCK 112 SK	RÜCK 112 SKB	G 1 1/2"	81	88	10 bar
RÜCK 20 SK	RÜCK 20 SKB	G 2"	94	100	10 bar
RÜCK 212 SK	---	G 2 1/2"	119	128	8 bar
RÜCK 30 SK	---	G 3"	134	148	8 bar
RÜCK 40 SK	---	G 4"	169	185	8 bar



Rückschlagklappen, metallisch dichtend

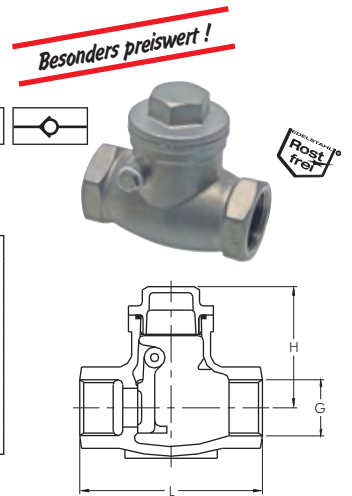
Eco-Line / PN 16



Werkstoffe: Gehäuse: 1.4408, Bolzen: 1.4301
 Temperaturbereich: -20°C bis max +200°C

⚠ Achtung: Nur für flüssige Medien geeignet. Klappe schließt durch Schwerkraft, daher nur horizontaler Einbau möglich!

Typ	G	L	H
RÜCK 12 S ES E	G 1/2"	65	44
RÜCK 34 S ES E	G 3/4"	80	52
RÜCK 10 S ES E	G 1"	89	62
RÜCK 114 S ES E	G 1 1/4"	105	67
RÜCK 112 S ES E	G 1 1/2"	120	79
RÜCK 20 S ES E	G 2"	139	80
RÜCK 212 S ES E	G 2 1/2"	181	96
RÜCK 30 S ES E	G 3"	200	104



Rückschlagklappen, metallisch dichtend

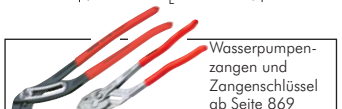
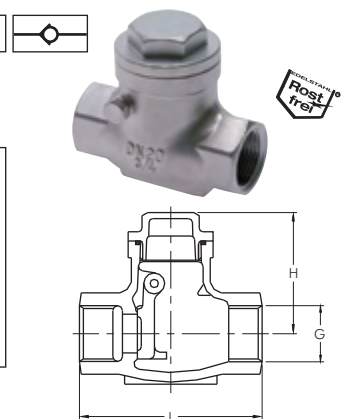
PN 16



Werkstoffe: Gehäuse: 1.4408
 Temperaturbereich: -20°C bis max. +200°C

⚠ Achtung: Nur für flüssige Medien geeignet. Klappe schließt durch Schwerkraft, daher nur horizontaler Einbau möglich!

Typ	G	L	H
RÜCK 12 S ES	G 1/2"	66	46
RÜCK 34 S ES	G 3/4"	81	54
RÜCK 10 S ES	G 1"	91	60
RÜCK 114 S ES	G 1 1/4"	106	72
RÜCK 112 S ES	G 1 1/2"	121	75
RÜCK 20 S ES	G 2"	142	82
RÜCK 212 S ES	G 2 1/2"	159	90
RÜCK 30 S ES	G 3"	190	104



Alle Angaben verstehen sich als unverbindliche Richtwerte! Für nicht schriftlich bestätigte Datenauswahl übernehmen wir keine Haftung. Druckangaben beziehen sich, soweit nicht anders angegeben, auf Flüssigkeiten der Gruppe II bei +20°C.

Hydraulik-Rückschlagventile

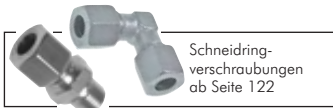
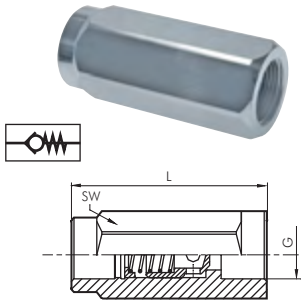
Hydraulik-Rückschlagventile

bis PN 350

Werkstoffe: Gehäuse: Kohlenstoffstahl verzinkt, Dichtung: metallisch dichtender Kegelsitz

Temperaturbereich: -25°C bis max. +200°C

Optional: Öffnungsdrücke (ab G 1/4"): 1,0 bar -1, 3,0 bar -3, 5,0 bar -5, 8,0 bar -8



Typ	G	L	SW	DN	PN	Öffnungsdruck
RUCK 18 HD	G 1/8"	44	14	4	350 bar	0,5 bar
RUCK 14 HD	G 1/4"	62	19	6	350 bar	0,5 bar
RUCK 38 HD	G 3/8"	68	24	9	350 bar	0,5 bar
RUCK 12 HD	G 1/2"	77	30	12	350 bar	0,5 bar
RUCK 34 HD	G 3/4"	88	36	16	350 bar	0,5 bar
RUCK 10 HD	G 1"	105	40	20	350 bar	0,5 bar
RUCK 114 HD	G 1 1/4"	135	55	24	350 bar	0,8 bar
RUCK 112 HD	G 1 1/2"	145	65	30	350 bar	0,8 bar
RUCK 20 HD	G 2"	160	75	40	200 bar	0,3 bar

⚠ Tragen Sie bei Ihrer Bestellung hier bitte den gewünschten Öffnungsdruck ein!

Bestellbeispiel: RUCK 18 HD **

Standardtyp

Kennzeichen der Optionen:
gewünschter Öffnungsdruck bar

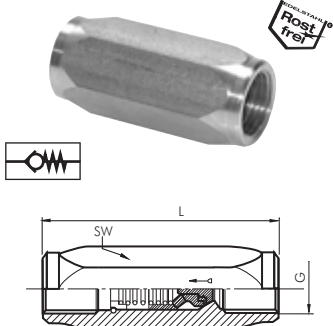
Edelstahl-Hydraulik-Rückschlagventile

bis PN 350

Werkstoffe: Gehäuse: 1.4404, Dichtung: Kegelsitz mit Viton-Weichdichtung

Temperaturbereich: -25°C bis max. +200°C

Öffnungsdruck: ca. 0,5 bar, andere Öffnungsdrücke auf Anfrage



Typ	G	L	SW	DN	PN
RUCK 18 HD ES	G 1/8"	43	14	5	350 bar
RUCK 14 HD ES	G 1/4"	50	19	7	350 bar
RUCK 38 HD ES	G 3/8"	60	24	10	350 bar
RUCK 12 HD ES	G 1/2"	65	27	11	350 bar
RUCK 34 HD ES	G 3/4"	75	34	17	300 bar
RUCK 10 HD ES	G 1"	93	41	21	250 bar
RUCK 114 HD ES	G 1 1/4"	110	50	29	250 bar
RUCK 112 HD ES	G 1 1/2"	112	55	34	250 bar

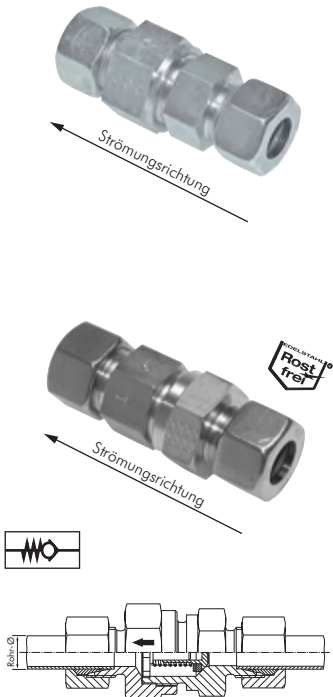
Rückschlagventile mit Schneidringanschluss

Werkstoffe: Typ Stahl verzinkt: Dichtung aus NBR, andere Werkstoffe auf Anfrage, Typ 1.4571: Dichtung aus Viton, andere Werkstoffe auf Anfrage

Temperaturbereich: Typ Stahl verzinkt: -20°C bis max. +100°C, Typ 1.4571: -20°C bis max. +200°C

Öffnungsdruck: ca. 1 bar (+/- 20%)

Optional: Öffnungsdrücke: (Stahl: 0,5 bar -0,5, 2,0 bar -2, 2,5 bar¹⁾ -2,5, 3,0 bar²⁾ -3), Edelstahl auf Anfrage



Typ Stahl verzinkt	Typ 1.4571	Typ Klemmung 1.4571 (NC)	Rohr-Ø außen	PN
leichte Baureihe				
RHD 6 L	RHD 6 L ES	RHD 6 L NC	6	250 bar
RHD 8 L	RHD 8 L ES	RHD 8 L NC	8	250 bar
RHD 10 L	RHD 10 L ES	RHD 10 L NC	10	250 bar
RHD 12 L	RHD 12 L ES	RHD 12 L NC	12	250 bar
RHD 15 L	RHD 15 L ES	RHD 15 L NC	15	250 bar
RHD 18 L	RHD 18 L ES	RHD 18 L NC	18	160 bar
RHD 22 L	RHD 22 L ES	RHD 22 L NC	22	160 bar
RHD 28 L	RHD 28 L ES	---	28	100 bar
RHD 35 L	RHD 35 L ES	---	35	100 bar
RHD 42 L	RHD 42 L ES	---	42	100 bar
schwere Baureihe				
RHD 6 S	RHD 6 S ES	RHD 6 S NC	6	400 bar
RHD 8 S	RHD 8 S ES	RHD 8 S NC	8	400 bar
RHD 10 S	RHD 10 S ES	RHD 10 S NC	10	400 bar
RHD 12 S	RHD 12 S ES	RHD 12 S NC	12	400 bar
RHD 14 S	RHD 14 S ES	RHD 14 S NC	14	400 bar
RHD 16 S	RHD 16 S ES	RHD 16 S NC	16	400 bar
RHD 20 S	RHD 20 S ES	RHD 20 S NC	20	400 bar
RHD 25 S	RHD 25 S ES	RHD 25 S NC	25	250 bar
RHD 30 S	RHD 30 S ES	---	30	250 bar
RHD 38 S	RHD 38 S ES	---	38	250 bar

⚠ Tragen Sie bei Ihrer Bestellung hier bitte den gewünschten Öffnungsdruck ein!

¹⁾ nur Rohrdurchmesser ≥ 28 mm

²⁾ nur Rohrdurchmesser ≤ 25 mm

Bestellbeispiel: RHD 6 L **

Standardtyp

Kennzeichen der Optionen:
gewünschter Öffnungsdruck bar



Alle Angaben verstehen sich als unverbindliche Richtwerte! Für nicht schriftlich bestätigte Datenauswahl übernehmen wir keine Haftung. Druckangaben beziehen sich, soweit nicht anders angegeben, auf Flüssigkeiten der Gruppe II bei +20°C.

Hydraulik-Rückschlagventile

Rückschlagventile mit Schneidringanschluss und Einschraubgewinde

Werkstoffe: Typ Stahl verzinkt: Dichtung aus NBR, andere Werkstoffe auf Anfrage, Typ 1.4571: Dichtung aus Viton, andere Werkstoffe auf Anfrage

Temperaturbereich: Typ Stahl verzinkt: -20°C bis max. +100°C, Typ 1.4571: -20°C bis max. +200°C

Öffnungsdruck: ca. 1 bar (+ 20%)

☞ Optional: Öffnungsdrücke: (Stahl: 0,5 bar -0,5, 2,0 bar -2, 2,5 bar¹⁾ -2,5, 3,0 bar²⁾ -3), Edelstahl auf Anfrage

Typ	Typ	Typ	Rohr-Ø	Einschraub-	PN
Stahl verzinkt	1.4571	1.4571 (NC)	außen	gewinde	
leichte Baureihe					
RHV 6 LR	RHV 6 LR ES	RHV 6 LR NC	6	G 1/8"	250 bar
RHV 8 LR	RHV 8 LR ES	RHV 8 LR NC	8	G 1/4"	250 bar
RHV 10 LR	RHV 10 LR ES	RHV 10 LR NC	10	G 3/8"	250 bar
RHV 12 LR	RHV 12 LR ES	RHV 12 LR NC	12	G 3/8"	250 bar
RHV 15 LR	RHV 15 LR ES	RHV 15 LR NC	15	G 1/2"	250 bar
RHV 18 LR	RHV 18 LR ES	RHV 18 LR NC	18	G 1/2"	160 bar
RHV 22 LR	RHV 22 LR ES	RHV 22 LR NC	22	G 3/4"	160 bar
RHV 28 LR	RHV 28 LR ES	---	28	G 1"	100 bar
RHV 35 LR	RHV 35 LR ES	---	35	G 1 1/4"	100 bar
RHV 42 LR	RHV 42 LR ES	---	42	G 1 1/4"	100 bar
schwere Baureihe					
RHV 6 SR	RHV 6 SR ES	RHV 6 SR NC	6	G 1/4"	400 bar
RHV 8 SR	RHV 8 SR ES	RHV 8 SR NC	8	G 1/4"	400 bar
RHV 10 SR	RHV 10 SR ES	RHV 10 SR NC	10	G 3/8"	400 bar
RHV 12 SR	RHV 12 SR ES	RHV 12 SR NC	12	G 3/8"	400 bar
RHV 14 SR	RHV 14 SR ES	RHV 14 SR NC	14	G 1/2"	400 bar
RHV 16 SR	RHV 16 SR ES	RHV 16 SR NC	16	G 1/2"	400 bar
RHV 20 SR	RHV 20 SR ES	RHV 20 SR NC	20	G 3/4"	400 bar
RHV 25 SR	RHV 25 SR ES	RHV 25 SR NC	25	G 1"	250 bar
RHV 30 SR	RHV 30 SR ES	---	30	G 1 1/4"	250 bar
RHV 38 SR	RHV 38 SR ES	---	38	G 1 1/2"	250 bar

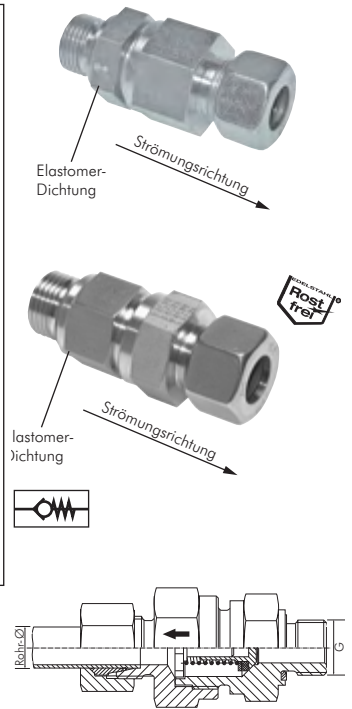
⚠ Tragen Sie bei Ihrer Bestellung hier bitte den gewünschten Öffnungsdruck ein!

¹⁾ nur Rohrdurchmesser ≥ 28 mm
²⁾ nur Rohrdurchmesser ≤ 25 mm

☞ Bestellbeispiel: RHV 6 LR **

Standardtyp

Kennzeichen der Optionen:
gewünschter Öffnungsdruck bar



Rückschlagventile mit Schneidringanschluss und Einschraubgewinde

Werkstoffe: Typ Stahl verzinkt: Dichtung aus NBR, andere Werkstoffe auf Anfrage, Typ 1.4571: Dichtung aus Viton, andere Werkstoffe auf Anfrage

Temperaturbereich: Typ Stahl verzinkt: -20°C bis max. +100°C, Typ 1.4571: -20°C bis max. +200°C

Öffnungsdruck: ca. 1 bar (+ 20%)

☞ Optional: Öffnungsdrücke: (Stahl: 0,5 bar -0,5, 2,0 bar -2, 2,5 bar¹⁾ -2,5, 3,0 bar²⁾ -3), Edelstahl auf Anfrage

Typ	Typ	Typ	Rohr-Ø	Einschraub-	PN
Stahl verzinkt	1.4571	1.4571 (NC)	außen	gewinde	
leichte Baureihe - metrisches Einschraubgewinde					
RHZ 8 LM	---	---	8	M 12 x 1,5	250 bar
RHZ 10 LM	---	---	10	M 14 x 1,5	250 bar
RHZ 12 LM	---	---	12	M 16 x 1,5	250 bar
RHZ 15 LM	---	---	15	M 18 x 1,5	250 bar
RHZ 18 LM	---	---	18	M 22 x 1,5	160 bar
leichte Baureihe - zölliges Einschraubgewinde					
RHZ 6 LR	RHZ 6 LR ES	RHZ 6 LR NC	6	G 1/8"	250 bar
RHZ 8 LR	RHZ 8 LR ES	RHZ 8 LR NC	8	G 1/4"	250 bar
RHZ 10 LR	RHZ 10 LR ES	RHZ 10 LR NC	10	G 1/4"	250 bar
RHZ 12 LR	RHZ 12 LR ES	RHZ 12 LR NC	12	G 3/8"	250 bar
RHZ 15 LR	RHZ 15 LR ES	RHZ 15 LR NC	15	G 1/2"	250 bar
RHZ 18 LR	RHZ 18 LR ES	RHZ 18 LR NC	18	G 1/2"	160 bar
RHZ 22 LR	RHZ 22 LR ES	RHZ 22 LR NC	22	G 3/4"	160 bar
RHZ 28 LR	RHZ 28 LR ES	---	28	G 1"	100 bar
RHZ 35 LR	RHZ 35 LR ES	---	35	G 1 1/4"	100 bar
RHZ 42 LR	RHZ 42 LR ES	---	42	G 1 1/4"	100 bar
schwere Baureihe - zölliges Einschraubgewinde					
RHZ 6 SR	RHZ 6 SR ES	RHZ 6 SR NC	6	G 1/4"	400 bar
RHZ 8 SR	RHZ 8 SR ES	RHZ 8 SR NC	8	G 1/4"	400 bar
RHZ 10 SR	RHZ 10 SR ES	RHZ 10 SR NC	10	G 3/8"	400 bar
RHZ 12 SR	RHZ 12 SR ES	RHZ 12 SR NC	12	G 3/8"	400 bar
RHZ 14 SR	RHZ 14 SR ES	RHZ 14 SR NC	14	G 1/2"	400 bar
RHZ 16 SR	RHZ 16 SR ES	RHZ 16 SR NC	16	G 1/2"	400 bar
RHZ 20 SR	RHZ 20 SR ES	RHZ 20 SR NC	20	G 3/4"	400 bar
RHZ 25 SR	RHZ 25 SR ES	RHZ 25 SR NC	25	G 1"	250 bar
RHZ 30 SR	RHZ 30 SR ES	---	30	G 1 1/4"	250 bar
RHZ 38 SR	RHZ 38 SR ES	---	38	G 1 1/2"	250 bar

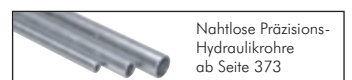
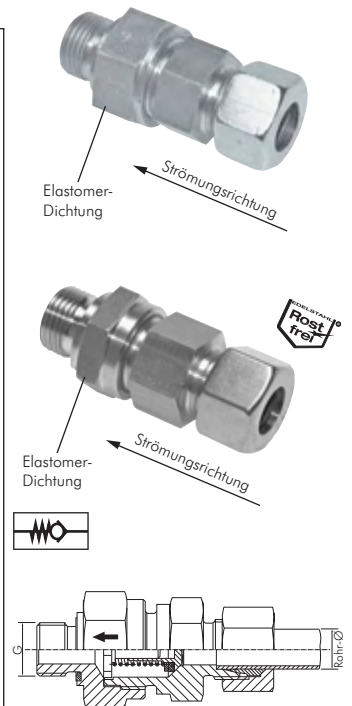
⚠ Tragen Sie bei Ihrer Bestellung hier bitte den gewünschten Öffnungsdruck ein!

¹⁾ nur Rohrdurchmesser ≥ 28 mm
²⁾ nur Rohrdurchmesser ≤ 25 mm

☞ Bestellbeispiel: RHZ 6 LR **

Standardtyp

Kennzeichen der Optionen:
gewünschter Öffnungsdruck bar



Alle Angaben verstehen sich als unverbindliche Richtwerte! Für nicht schriftlich bestätigte Datenauswahl übernehmen wir keine Haftung. Druckangaben beziehen sich, soweit nicht anders angegeben, auf Flüssigkeiten der Gruppe II bei +20°C.